

## Trzpienie ustalające

22120.0304



### Opis produktu

Trzpienie ustalające używane są do pozycjonowania. Lepszą manipulację zapewnia wersja z kolpakim z tworzywa sztucznego.

### Materiał

#### Korpus

- Stal automatowa, oksydowana

#### Zatrząsk

- Stal utwardzana

#### Zaczep

- Stal automatowa, oksydowana

### Działanie

Obrót śruby blokującej o 180° powoduje wciągnięcie sworznia i zabezpieczenie go przez rowek ustalający (sworzni blokujący schowany).

### Więcej informacji

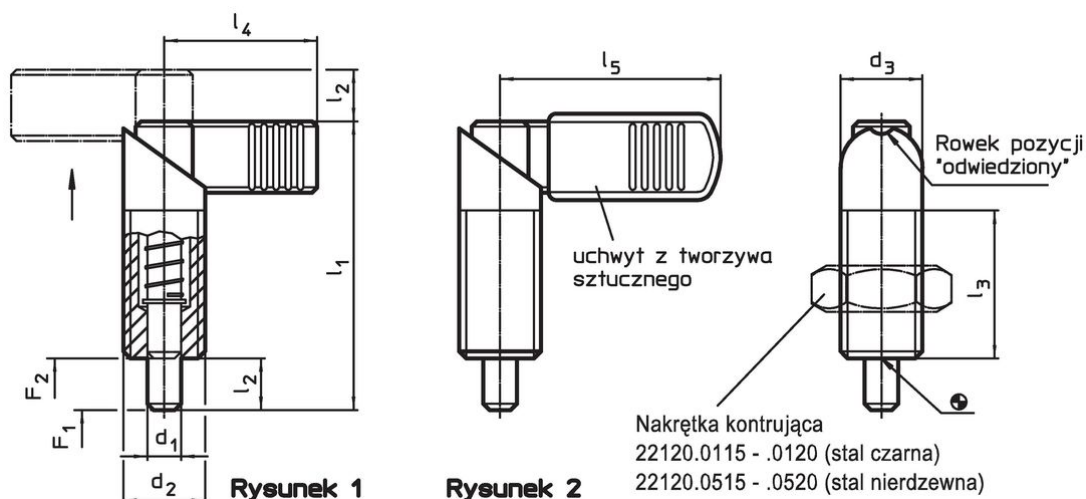
### Uwagi

Nakrętki ustalające należy zamawiać oddzielnie.

### Inne produkty

- Elementy montażowe, do sworzni i trzpieni ustalających, odlew
- Tuleje mocujące, do śrub i trzpieni ustalających
- Elementy montażowe, do śrub i trzpieni ustalających

### Rysunek





### Informacje do zamówienia

| Wymiary  |                |                |                |                |                |                | Siła sprężyny <sup>1)</sup> |                | 🌡️    | 🏋️  | Nr art.    |
|--|----------------|----------------|----------------|----------------|----------------|----------------|-----------------------------|----------------|-------|-----|------------|
| d <sub>1</sub>   | d <sub>2</sub> | d <sub>3</sub> | l <sub>1</sub> | l <sub>2</sub> | l <sub>3</sub> | l <sub>4</sub> | F <sub>1</sub>              | F <sub>2</sub> | maks. | [g] |            |
| -0,02  |                |                |                |                |                |                | ~                           | ~              | °C    |     |            |
| -0,04  |                |                | [mm]           |                |                |                | [N]                         |                | [°C]  | [g] |            |
| bez uchwytu z tworzywa sztucznego – rysunek 1, Stal automatowa |                |                |                |                |                |                |                             |                |       |     |            |
| 5  | M10 x 1        | 10             | 37,5           | 6              | 19             | 21             | 7                           | 20             | 250   | 18  | 22120.0304 |

<sup>1)</sup> statystyczna wartość średnia

## Akcesoria

|   | Wymiary<br>d <sub>2</sub><br>[mm] | Rozmiar klucza<br>[mm] | <br>[g] | Nr art.    |
|---|-----------------------------------|------------------------|--|------------|
| <b>nakrętki zabezpieczające ISO 8675 (DIN 439), Stal</b>                          |                                   |                        |  |            |
|  | M10 x 1                           | 16                     | 5,2  | 22120.0115 |

## Zgodność

### Zgodny z RoHS

Zawiera ołów - zgodny z wyjątkami 6a /6b /6c

### Zawiera substancje SVHC > 0,1% mas.

Zawiera ołów – lista SVHC [REACH] z dnia 14.06.2023

### Zawiera substancje z Propozycja 65



Kontakt z ołowiem może powodować raka i bezpłodność  
<https://www.P65Warnings.ca.gov/>

### Wolny od minerałów konfliktu

Ten produkt nie zawiera żadnych substancji oznaczonych jako „minerały konfliktu”, takich jak tantal, cyna, złoto lub wolfram z Demokratycznej Republiki Konga lub krajów sąsiednich.