

Trzpień ustalający • prosta budowa

22121.0110



Opis produktu

Trzpień ustalający używane są do pozycjonowania. Ich zastosowanie ograniczone jest do przypadków gdy nie jest wymagane precyzyjne pozycjonowanie. Wysoki skok trzpienia umożliwia zastosowanie w wielu aplikacjach np. przy blokadzie drzwi. Charakteryzują się prostą konstrukcją, kompaktowym kształtem.

Materiał

Korpus

- Stal automatowa, cynkowana galwanicznie

Zatrząsk

- Stal cynkowana galwanicznie

Nakrętka blokująca

- Stal cynkowana galwanicznie

Działanie

W celu odblokowania należy odciągnąć trzpień. Obrócenie trzpienia spowoduje blokadę bolca w pozycji odwiedzonej.

Więcej informacji

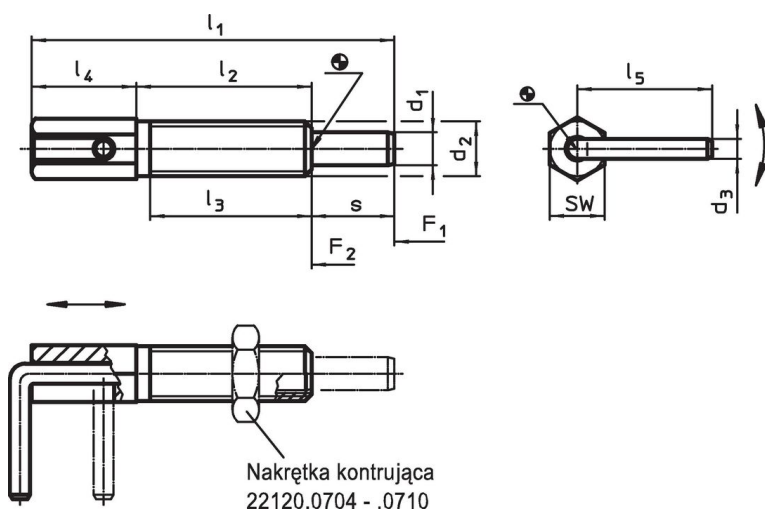
Uwagi

Nakrętki ustalające należy zamawiać oddzielnie.

Inne produkty

- Tuleje mocujące, do śrub i trzpieni ustalających

Rysunek





Informacje do zamówienia

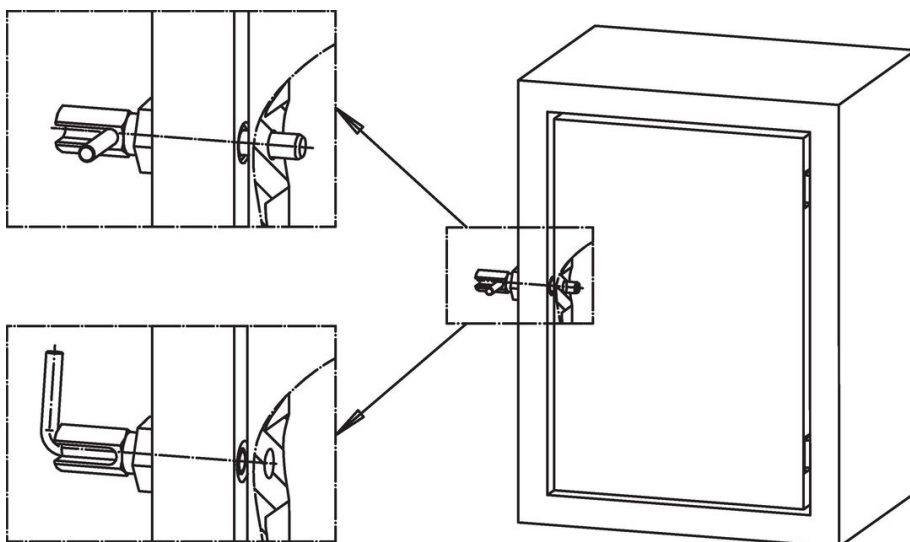
| Wymiary | | | | | | | | | SW | Siła sprężyny ¹⁾ | | Moment dociągający maks. | maks. [°C] | [g] | Nr art. |
|----------------|----------------|----------------|----------------|----------------|----------------|----------------|----------------|----|------|-----------------------------|----------------|--------------------------|------------|-----|------------|
| d ₁ | d ₂ | d ₃ | l ₁ | l ₂ | l ₃ | l ₄ | l ₅ | s | | F ₁ | F ₂ | | | | |
| [mm] | | | | | | | | | [mm] | [N] | | [Nm] | | | |
| 5 | M8 | 3 | 54 | 27 | 24 | 15 | 19,2 | 12 | 8 | 3,5 | 13,5 | 4,5 | 250 | 14 | 22121.0110 |

¹⁾ statystyczna wartość średnia

Akcesoria

| | Wymiary d ₂ [mm] | Rozmiar klucza [mm] |  [g] | Nr art. |
|---|-----------------------------------|------------------------|--|------------|
| Stal | | | | |
|  | M 8 | 13 | 2,8 | 22120.0705 |

Przykład aplikacji



Zgodność

Zgodny z RoHS

Zawiera ołów - zgodny z wyjątkami 6a /6b /6c

Zawiera substancje SVHC > 0,1% mas.

Zawiera ołów – lista SVHC [REACH] z dnia 14.06.2023

Zawiera substancje z Propozycja 65



Kontakt z ołowiem może powodować raka i bezpłodność
<https://www.P65Warnings.ca.gov/>

Wolny od minerałów konfliktu

Ten produkt nie zawiera żadnych substancji oznaczonych jako „minerały konfliktu”, takich jak tantal, cyna, złoto lub wolfram z Demokratycznej Republiki Konga lub krajów sąsiednich.