

## Vis articulées

22591.0006



### Description produit

Utilisables comme pied ou appui articulé vissable.  
Conception compacte pour un nivellement facile par clé plate ou clé six pans.

### Matières

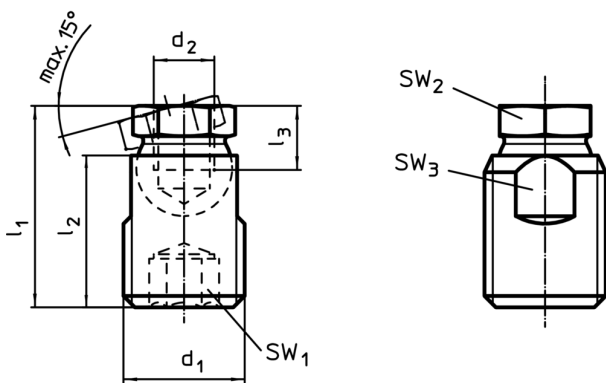
- Corps**
- acier traité, bruni
- Rotule**
- acier traité, bruni

### Plus d'informations

#### Notes

Les vis articulées doivent exclusivement être utilisées en compression statique.

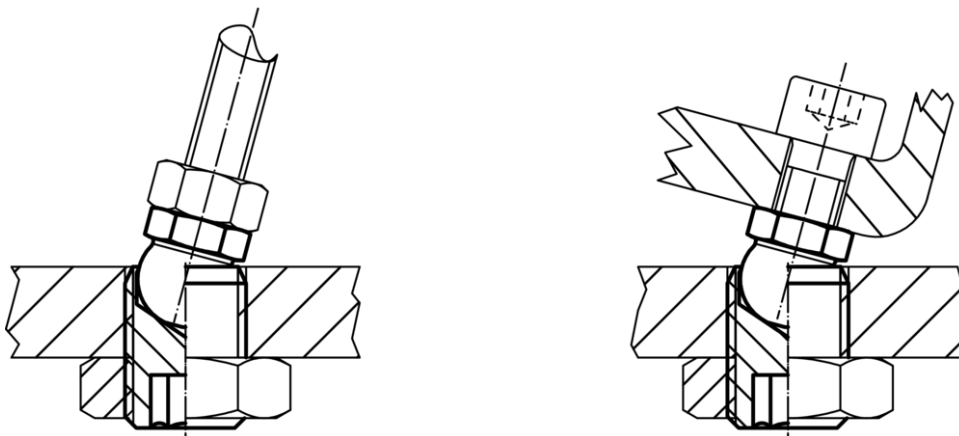
### Plan



### Informations détaillées

d <sub>1</sub>	d <sub>2</sub>	Dimensions			SW <sub>1</sub>	SW <sub>2</sub>	SW <sub>3</sub>	Charge admissible pour utilisation statique max. [kN]	Réf. article
		l <sub>1</sub> ±0,5 [mm]	l <sub>2</sub>	l <sub>3</sub> min.					
M12	M6	21,2	16	5	6	9	10	10	22591.0006

### Exemple d'application



## Conformité

### Conforme à la directive RoHS

Contient du plomb – Conforme selon les exceptions 6a / 6b / 6c

### Contient des substances SVHC >0,1 % m/m

Contient du plomb – Liste SVHC [REACH] au 10.06.2022

### Contient des substances de la Proposition 65



En cas d'exposition, le plomb peut être cancérigène et reprotoxique  
<https://www.P65Warnings.ca.gov/>

### Ne contient pas de minerais de la guerre

Ce produit ne contient pas de substances classées comme "minerais de la guerre" telles que le tantale, l'étain, l'or ou le wolfram provenant de République démocratique du Congo ou de pays frontaliers.