

Centraggi • con profilo arrotondato

22630.0616



Descrizione prodotto

Il profilo arrotondato dei centraggi ne favorisce l'inserimento nei fori di riferimento dei pezzi, evitando l'interferenza di spigoli vivi.

Materiale

- Acciaio da utensili, temperato, rettificato e brunito

Disegno

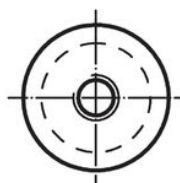
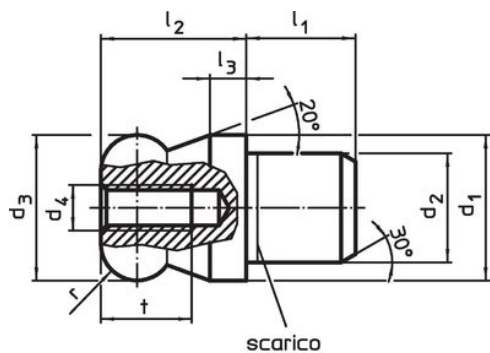


fig. 1



fig. 2

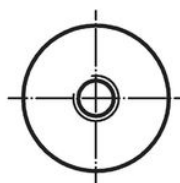
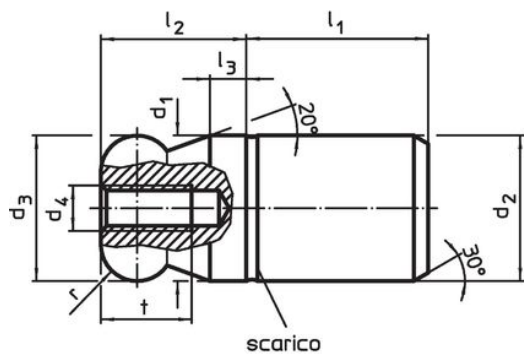
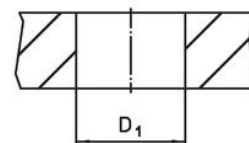



fig. 3

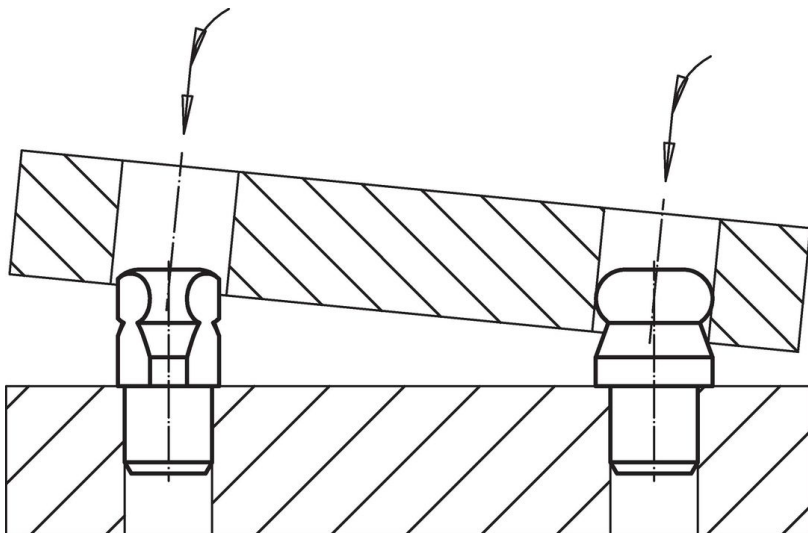


fig. 4

Caratteristiche

d ₁	d ₂	d ₃	d ₄	Dimensioni						Foro di ricezione D ₁ H7 [mm]	 [g]	Codice
				l ₁	l ₂	l ₃	t	r	b			
g6	n6	-0,01 -0,05		[mm]								
Profilo arrotondato a ogiva senza ribasso – Fig. 4, Acciaio												
16	16	16	M5	20	16	4	10	4	4,3	16	44	22630.0616

Esempio di applicazione



Conformità

Conforme alla normativa RoHS

Conforme alla Direttiva 2011/65/UE e alla Direttiva 2015/863.

Non contiene sostanze SVHC

Nessuna sostanza SVHC con più dello 0,1% p/p contenuto - elenco SVHC [REACH] aggiornato al 14.06.2023.

Non contiene sostanze della Proposition 65

Nessuna sostanza contemplata nella Proposition 65
<https://www.P65Warnings.ca.gov/>

Privo di minerali di conflitto

Questo prodotto non contiene sostanze designate come "minerali da conflitto" come tantalio, stagno, oro o tungsteno della Repubblica Democratica del Congo o dei paesi limitrofi.