

## Stopy • DIN 6320 z czopami gwintowanymi

22640.0102



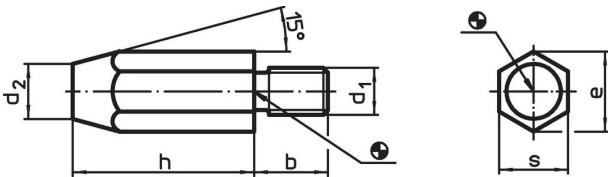
### Opis produktu

Stopy mogą być użyte jako stopka maszyny lub ogranicznik. Powierzchnia nośna bez zniekształceń.

### Material

- Stal ulepszana cieplnie, niehartowana, oksydowana

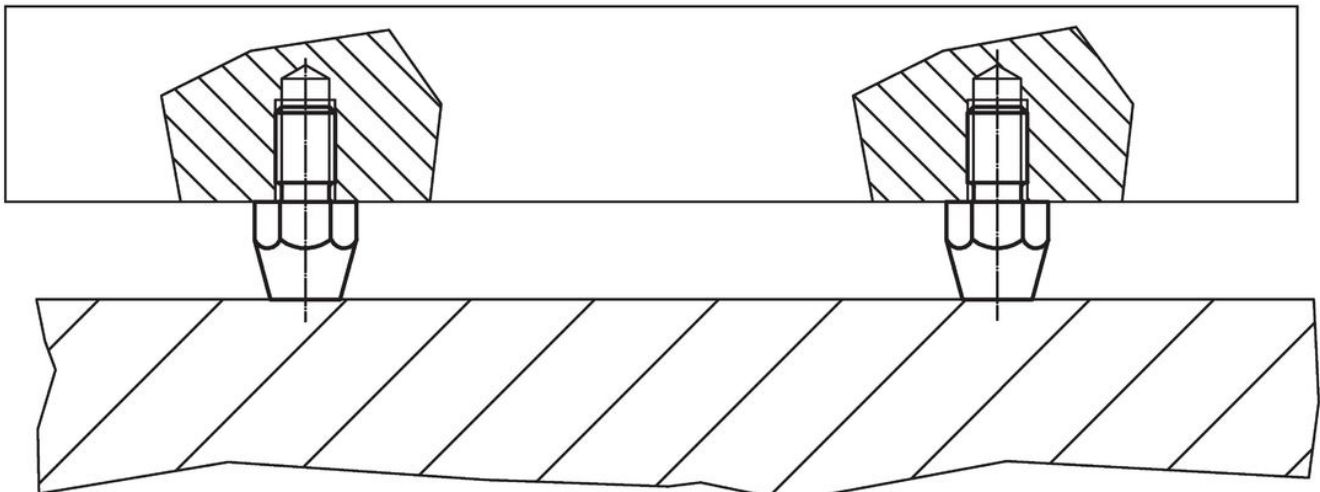
### Rysunek



### Informacje do zamówienia

h	d <sub>1</sub>	b	Wymiary			Moment dociągający maks. [Nm]	[g]	Nr art.
			d <sub>2</sub>	e	s			
40	M10	16	13	19,6	17	32	80	22640.0102

### Przykład aplikacji



## Zgodność

### Zgodny z RoHS

Zawiera ołów - zgodny z wyjątkami 6a /6b /6c

### Zawiera substancje SVHC > 0,1% mas.

Zawiera ołów – lista SVHC [REACH] z dnia 14.06.2023

### Zawiera substancje z Propozycja 65



Kontakt z ołowiem może powodować raka i bezpłodność  
<https://www.P65Warnings.ca.gov/>

### Wolny od minerałów konfliktu

Ten produkt nie zawiera żadnych substancji oznaczonych jako „minerały konfliktu”, takich jak tantal, cyna, złoto lub wolfram z Demokratycznej Republiki Konga lub krajów sąsiednich.