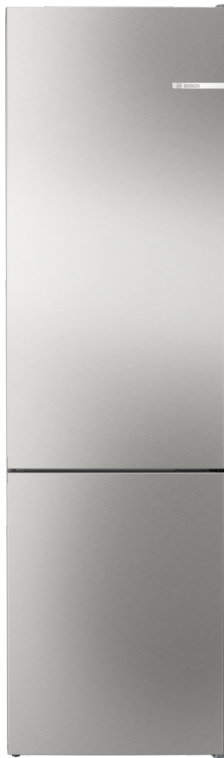


**Serie 4, Freistehende  
Kühl-Gefrier-Kombination mit  
Gefrierbereich unten, 203 x 60 cm,  
Gebürsteter Stahl AntiFingerprint  
KGN392ICF**



**Die No Frost Kühlgefrierkombination  
VitaFresh XXL <0 °C> hält Ihre  
Lebensmittel länger frisch.**

- **VitaFresh XXL <0 °C>**: hält Lebensmittel in extra großen, luft- und temperaturkontrollierten Schubladen länger frisch.
- **Hochglanz-Rückwand mit Multi Airflow**: gleichmäßige Frischluftzirkulation für konstante Temperaturen.
- **Perfect Fit**: stelle deinen Kühlschrank an die Wand oder in eine Nische.
- **LED-Beleuchtung**: so hast du deine Lebensmittel immer perfekt im Blick.
- **Zwei Kühlkreisläufe**: getrennt steuerbarer Kühl- und Gefrierbereich.

Energieeffizienzklasse: .....C  
 Durchschnittlicher Energieverbrauch in Kilowattstunden pro Jahr (kWh/a): ..... 162 kWh/annum  
 Volumen des Gefrierbereichs: ..... 103 l  
 Volumen des Kühlbereichs: ..... 260 l  
 Geräuschwert: ..... 35 dB(A) re 1pW  
 Geräusch-Effizienzklasse: ..... B  
 Bauform: ..... Freistehend  
 Dekorrahmen/ - platte: ..... Möglich mit Zubehör  
 Höhe: ..... 2030 mm  
 Gerätebreite: ..... 600 mm  
 Gerätetiefe: ..... 665 mm  
 Nettogewicht: ..... 73.7 kg  
 Absicherung: ..... 10 A  
 Türanschlag: ..... Rechts wechselbar  
 Spannung: ..... 220-240 V  
 Frequenz: ..... 50 Hz  
 Länge Anschlusskabel: ..... 226.0 cm  
 Anzahl Verdichter: ..... 1  
 Anzahl unabhängiger Kühlkreisläufe: ..... 2  
 Innenlüfter: ..... Nein  
 Scharniere wechselbar: ..... Ja  
 Anzahl höhenverstellbarer Ablagen im Kühlbereich: ..... 3  
 Flaschenregale: ..... Ja  
 Frostfree System: .....Kühlschrank und Gefriergerät  
 Gerätetyp: ..... Freistehend



## **Serie 4, Freistehende Kühl-Gefrier-Kombination mit Gefrierbereich unten, 203 x 60 cm, Gebürsteter Stahl AntiFingerprint KGN392ICF**

### **Die No Frost Kühlgefrierkombination VitaFresh XXL <0°C> hält Ihre Lebensmittel länger frisch.**

#### **Leistung und Verbrauch**

- Energieeffizienzklasse: C
- Energieverbrauch / Jahr: 162 kWh/a
- Geräuscheffizienzklasse / Geräusch-Wert: B / 35 dB
- Nutzinhalt gesamt: 363 l
- Klimaklasse: SN-T

#### **Design**

- Vertikal integrierter Griff
- Rückwand in Hochglanz weiß
- DimLight - sanft aufdimmende LED-Innenbeleuchtung

#### **Komfort und Sicherheit**

- Twin No Frost (KS + GS) - nie wieder abtauen!
- Elektronische Temperaturregelung über LED ablesbar
- Getrennte Temperaturregelung für Kühl- und Gefrierraum
- Super-Taste: SuperKühlen
- SuperGefrieren: ja
- Optisches und akustisches Warnsystem bei geöffneter Tür
- Optisches und akustisches Warnsignal bei Temperaturanstieg

#### **Kühlteil**

- Nutzinhalt Kühlfächer: 260 l
- Multi Airflow-System für optimale und gleichmäßige Kälteverteilung
- 5 Abstellflächen aus Sicherheitsglas, davon 3 höhenverstellbar
- Spezial-Flaschenrost, glanzverchromt
- 1 Flaschenabsteller, 3 Türabsteller

#### **Frischhaltesystem**

- 1 VitaFresh 0°C Schublade - Fisch und Fleisch bleiben länger frisch, 1 VitaFresh XXL Schublade mit Feuchtigkeitsregulierung - hält Obst und Gemüse vitaminreich und länger frisch

#### **Gefrierenteil**

- 3 transparente Gefriergut-Schubladen
- \*\*\*\*-Gefrierraum: 103 l Nutzinhalt
- Gefriervermögen: 10 kg in 24 Std.
- Lagerzeit bei Störung: 15 Std.

#### **Maße**

- Gerätemaße ( H x B x T): 203.0 cm x 60.0 cm x 66.5 cm

#### **Technische Informationen**

- Türanschlag rechts, wechselbar
- Höhenverstellbare Füße vorne, Rollen hinten
- 220 - 240 V

#### **Zubehör**

- 3 x Eierablage, 1 x Eiswürfelschale

#### **Länderspezifische Optionen**

- Auf Basis der Ergebnisse der Normprüfung über 24 Std.  
Tatsächlicher Verbrauch abhängig von Nutzung/Standort des Geräts.

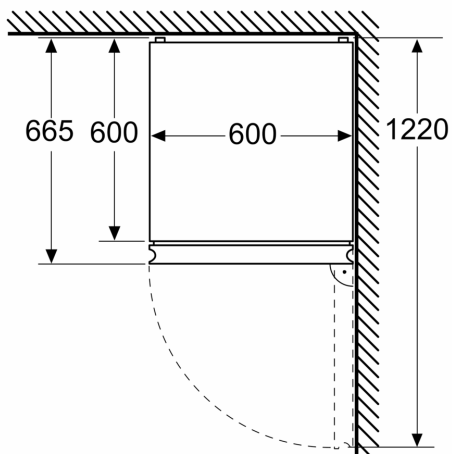
#### **Umwelt und Sicherheit**

#### **Montage**

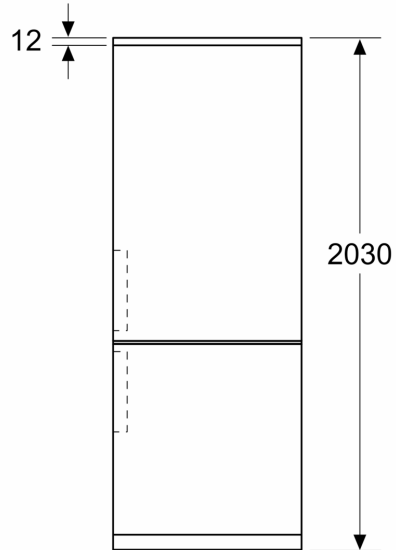
#### **Sonderzubehör**

**Serie 4, Freistehende**  
**Kühl-Gefrier-Kombination mit**  
**Gefrierbereich unten, 203 x 60 cm,**  
**Gebürsteter Stahl AntiFingerprint**  
**KGN392ICF**

Maße in mm



Maße in mm



Maße in mm

