

## Serie 6, Wärmepumpentrockner, 9 kg WQG2450R10


**A++**

**Der Wärmepumpentrockner mit A++ und SelfCleaning Condenser spart Energie und sein AutoDry-Sensor weiß, wann Ihre Wäsche fertig ist und schon somit Ihre Kleidungsstücke.**

- **Selbstreinigender Kondensator:** spart Zeit und Mühe durch automatische Flusenentfernung.
- **Auto Dry:** trocknet deine Wäsche genauso, wie du es wünschst.
- **Die Option Halbe Beladung optimiert die Einstellungen für Beladung und Dauer bei kleinen Beladungen.**
- **AntiVibration Design: extrem standfest und besonders leise durch speziellen Vibrationsschutz.**
- **Klimafreundlich trocknen mit dem umweltfreundlichsten Kältemittel (R290).**



WMZ20600 Wollkorb  
 WTZ1110 Anschlussgarnitur Kondensat  
 WTZ2741C Verbindungssatz  
 WTZPW20D Podest mit Auszug, Trockner, cubic

Bauform: ..... Freistehend  
 Arbeitsplatte abnehmbar: ..... Nein  
 Türanschlag: ..... Rechts  
 Länge Anschlusskabel: ..... 145.0 cm  
 Abmessungen des Gerätes (H x B x T): ..... 842x598x613 mm  
 Nettogewicht: ..... 53.3 kg  
 Fluorierte Treibhausgase: ..... Nein  
 Kältemittelart: ..... R290  
 Hermetisch geschlossene Einrichtung: ..... Ja  
 Menge als CO<sub>2</sub>-Äquivalent: ..... 0.000 t  
 EAN-Nummer: ..... 4242005337446  
 Anschlusswert: ..... 800 W  
 Absicherung: ..... 10 A  
 Spannung: ..... 220-240 V  
 Frequenz: ..... 50 Hz  
 Maximale Beladungsmenge: ..... 9.0 kg  
 Energieeffizienzklasse: ..... A++  
 Energieverbrauch des Standard-Baumwollprogramms bei vollständiger Befüllung: ..... 2.05 kWh  
 Programmdauer des Standard-Baumwollprogramms bei vollständiger Befüllung: ..... 176 min  
 Energieverbrauch des Standard-Baumwollprogramms bei Teilbefüllung: ..... 1.25 kWh  
 Programmdauer des Standard-Baumwollprogramms bei Teilbefüllung: ..... 121 min  
 Gewichteter jährlicher Energieverbrauch: ..... 258.0 kWh/annum  
 Gewichtete Programmdauer des Standard-Baumwollprogramms bei vollständiger Befüllung und Teilbefüllung: ..... 145 min  
 Durchschnittliche Kondensationseffizienz des Standard-Baumwollprogramms bei vollständiger Befüllung (%): 86 %  
 Durchschnittliche Kondensationseffizienz des Standard-Baumwollprogramms bei Teilbefüllung (%): ..... 86 %  
 Gewichtete Kondensationseffizienz für das Standard-Baumwollprogramm bei vollständiger Befüllung und Teilbefüllung (%): ..... 86 %



## Serie 6, Wärmepumpentrockner, 9 kg WQG2450R10

### Der Wärmepumpentrockner mit A++ und SelfCleaning Condenser spart Energie und sein AutoDry-Sensor weiß, wann Ihre Wäsche fertig ist und schont somit Ihre Kleidungsstücke.

#### Leistung und Verbrauch

- Energieeffizienzklasse<sup>1</sup>: A++
- Stromverbrauch<sup>2</sup>: 258 kWh
- Nennkapazität: 1 - 9 kg
- Programmlaufzeit<sup>3</sup>: 176 min
- Geräuschwert: 64 dB (A) re 1 pW
- Kondensationseffizienzklasse<sup>4</sup>: B
- Kondensationseffizienz<sup>5</sup>: 86 %

#### Programme

- Standardprogramme: Baumwolle, Pflegeleicht
- Spezialprogramme: Baumwolle, Blusen/Hemden, Baumwolle Eco, Daunen, Feinwäsche, Handtücher, Schnell/Mix, Extra Kurz 40', Sportswear, Decken, Pflegeleicht, Wolle finish, Zeitprogramm warm, Hygiene Plus

#### Optionen

- Knitterschutz 120 min am Programmende
- Option Halbe Beladung: optimiert die Trocknung bei kleineren Wäscheposten
- TouchControl-Tasten: Bügeltrocken, Schranktrocken, Schranktrocken+, Fertig in, Knitterschutz, Schontrocknen, Signal, Start / Nachlegen / Pause, 24 h Fertig in

#### Komfort und Sicherheit

- selfCleaning Condenser
- AntiVibration Design: mehr Stabilität und Laufruhe
- Drehwähler
- Großes, übersichtliches LED-Display für Restzeitanzeige und 24 h Endezeitvorwahl, Programmstatus, Zusatzfunktionen.
- Beladungsempfehlung
- Nutzungszähler: Zählt abgeschlossene Programme
- AutoDry: feuchtegesteuerte Trocknungsprogramme
- Sensitive Drying System: große Edelstahltrommel, Mitnehmer im Softdesign
- Kindersicherung
- Signal am Programmende
- Tür, silber-schwarzgrau
- Schwenktür, rechts angeschlagen
- Metallverschlusshaken
- Kondensat-Ablaufgarnitur

#### Technische Informationen

- unterschiebbar ab 85 cm Nischenhöhe
- Gerätemaße (H x B): 84.2 cm x 59.8 cm
- Gerätetiefe: 61.3 cm
- Gerätetiefe inkl. Türe: 64.8 cm
- Gerätetiefe mit geöffneter Türe: 109.6 cm
- Wärmepumpentechnologie mit umweltfreundlichem Kältemittel

R290

<sup>1</sup> Auf einer Energieeffizienzklasse-Skala von A+++ bis D.

<sup>2</sup> Verbrauch pro Jahr bei 160 Standard-Trocknungszyklen im Standard-Baumwollprogramm bei Voll- und Teil-Befüllung inkl. Verbrauch der Betriebsarten mit geringer Leistungsaufnahme.

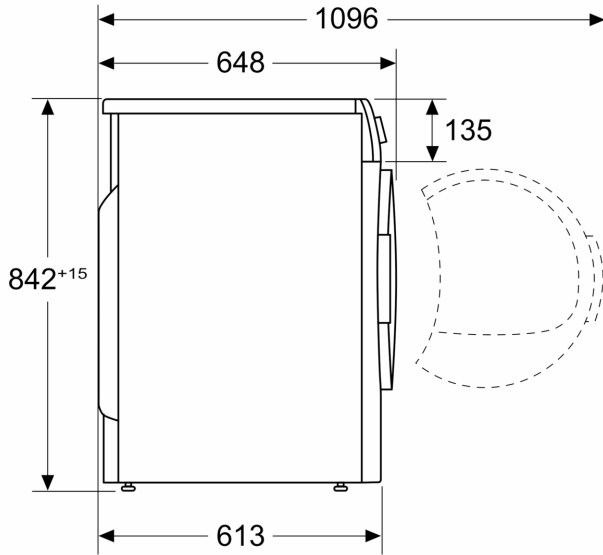
<sup>3</sup> Programmdauer des Standard-Baumwollprogramms bei Vollbeladung

<sup>4</sup> Auf einer Kondensationseffizienzklassen-Skala von A bis G

<sup>5</sup> Gewichtete Kondensationseffizienz des Standard-Baumwollprogramms bei vollständiger Befüllung und Teilbefüllung

**Serie 6, Wärmepumpentrockner, 9 kg  
WQG2450R10**

Maße in mm



Maße in mm

