

## Klemmhebel mit Innengewinde, strukturmatt

### Artikelbeschreibung/Produktabbildungen



Ausrasten  
durch Anheben



### Beschreibung

**Werkstoff:**

Griffhebel aus Zinkdruckguss nach DIN EN 12844.  
Stahlteile Festigkeitsklasse 5.8.

**Ausführung:**

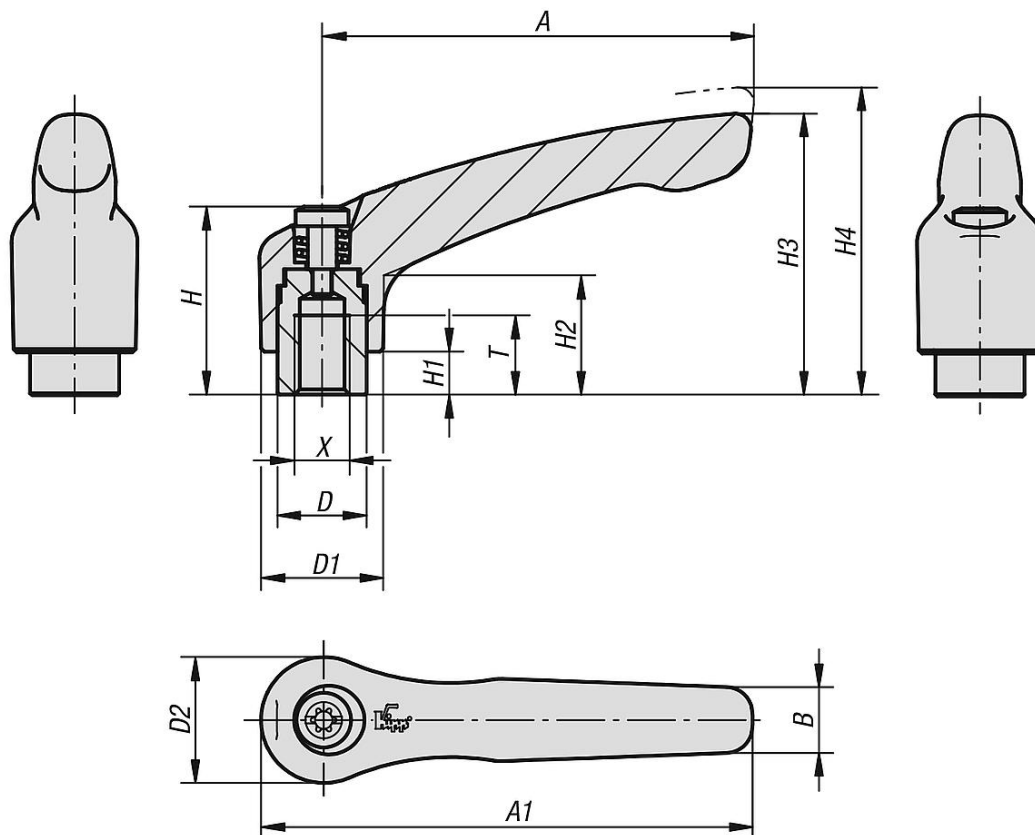
Griffhebel kunststoffbeschichtet.  
Stahlteile brüniert.

**Auf Anfrage:**

Weitere Innengewinde, Farben sowie Sonderausführungen.  
Maß "H1" auf Wunsch in anderen Längen gegen Aufpreis lieferbar.

# Klemmhebel mit Innengewinde, struktur matt

## Zeichnungen



## Artikelübersicht

Bestellnummer	Farbe Grundkörper	Oberfläche Grundkörper	Größe	X	T	D	D1	D2	H	H1	H2	H3	H4	A	A1	B	Zähnezahl
K0122.003181	schwarz RAL 9005	struktur matt	0	M3	9	10	13	14	24,5	4	14,5	30	33	30	37	7	16
K0122.004181	schwarz RAL 9005	struktur matt	0	M4	9	10	13	14	24,5	4	14,5	30	33	30	37	7	16
K0122.005181	schwarz RAL 9005	struktur matt	0	M5	9	10	13	14	24,5	4	14,5	30	33	30	37	7	16
K0122.104181	schwarz RAL 9005	struktur matt	1	M4	9	10	13	14	24,5	4	14,5	31	34	40	47	7	16
K0122.105181	schwarz RAL 9005	struktur matt	1	M5	9	10	13	14	24,5	4	14,5	31	34	40	47	7	16
K0122.106181	schwarz RAL 9005	struktur matt	1	M6	9	10	13	14	24,5	4	14,5	31	34	40	47	7	16
K0122.206181	schwarz RAL 9005	struktur matt	2	M6	12	13,5	18,5	19	28,5	6,5	17,5	42,5	45,5	65	74,5	9,5	20
K0122.208181	schwarz RAL 9005	struktur matt	2	M8	12	13,5	18,5	19	28,5	6,5	17,5	42,5	45,5	65	74,5	9,5	20
K0122.308181	schwarz RAL 9005	struktur matt	3	M8	14	16	21	22	37	10	24	54,5	58,5	80	91	11	22
K0122.310181	schwarz RAL 9005	struktur matt	3	M10	14	16	21	22	37	10	24	54,5	58,5	80	91	11	22
K0122.410181	schwarz RAL 9005	struktur matt	4	M10	17	19	27	27,5	43	10	27	63	67,5	95	109	13	24
K0122.412181	schwarz RAL 9005	struktur matt	4	M12	17	19	27	27,5	43	10	27	63	67,5	95	109	13	24
K0122.512181	schwarz RAL 9005	struktur matt	5	M12	23	23	31	32	49	12	31,5	73	77,5	110	126	15	26
K0122.516181	schwarz RAL 9005	struktur matt	5	M16	23	23	31	32	49	12	31,5	73	77,5	110	126	15	26
K0122.003182	reinorange RAL 2004	struktur matt	0	M3	9	10	13	14	24,5	4	14,5	30	33	30	37	7	16
K0122.004182	reinorange RAL 2004	struktur matt	0	M4	9	10	13	14	24,5	4	14,5	30	33	30	37	7	16
K0122.005182	reinorange RAL 2004	struktur matt	0	M5	9	10	13	14	24,5	4	14,5	30	33	30	37	7	16
K0122.104182	reinorange RAL 2004	struktur matt	1	M4	9	10	13	14	24,5	4	14,5	31	34	40	47	7	16
K0122.105182	reinorange RAL 2004	struktur matt	1	M5	9	10	13	14	24,5	4	14,5	31	34	40	47	7	16
K0122.106182	reinorange RAL 2004	struktur matt	1	M6	9	10	13	14	24,5	4	14,5	31	34	40	47	7	16
K0122.206182	reinorange RAL 2004	struktur matt	2	M6	12	13,5	18,5	19	28,5	6,5	17,5	42,5	45,5	65	74,5	9,5	20
K0122.208182	reinorange RAL 2004	struktur matt	2	M8	12	13,5	18,5	19	28,5	6,5	17,5	42,5	45,5	65	74,5	9,5	20
K0122.308182	reinorange RAL 2004	struktur matt	3	M8	14	16	21	22	37	10	24	54,5	58,5	80	91	11	22
K0122.310182	reinorange RAL 2004	struktur matt	3	M10	14	16	21	22	37	10	24	54,5	58,5	80	91	11	22
K0122.410182	reinorange RAL 2004	struktur matt	4	M10	17	19	27	27,5	43	10	27	63	67,5	95	109	13	24
K0122.412182	reinorange RAL 2004	struktur matt	4	M12	17	19	27	27,5	43	10	27	63	67,5	95	109	13	24
K0122.512182	reinorange RAL 2004	struktur matt	5	M12	23	23	31	32	49	12	31,5	73	77,5	110	126	15	26

## Klemmhebel mit Innengewinde, struktur matt

### Artikelübersicht

Bestellnummer	Farbe Grundkörper	Oberfläche Grundkörper	Größe	X	T	D	D1	D2	H	H1	H2	H3	H4	A	A1	B	Zähnezahl
K0122.516182	reinorange RAL 2004	struktur matt	5	M16	23	23	31	32	49	12	31,5	73	77,5	110	126	15	26
K0122.003183	rapsgelb RAL 1021	struktur matt	0	M3	9	10	13	14	24,5	4	14,5	30	33	30	37	7	16
K0122.004183	rapsgelb RAL 1021	struktur matt	0	M4	9	10	13	14	24,5	4	14,5	30	33	30	37	7	16
K0122.005183	rapsgelb RAL 1021	struktur matt	0	M5	9	10	13	14	24,5	4	14,5	30	33	30	37	7	16
K0122.104183	rapsgelb RAL 1021	struktur matt	1	M4	9	10	13	14	24,5	4	14,5	31	34	40	47	7	16
K0122.105183	rapsgelb RAL 1021	struktur matt	1	M5	9	10	13	14	24,5	4	14,5	31	34	40	47	7	16
K0122.106183	rapsgelb RAL 1021	struktur matt	1	M6	9	10	13	14	24,5	4	14,5	31	34	40	47	7	16
K0122.206183	rapsgelb RAL 1021	struktur matt	2	M6	12	13,5	18,5	19	28,5	6,5	17,5	42,5	45,5	65	74,5	9,5	20
K0122.208183	rapsgelb RAL 1021	struktur matt	2	M8	12	13,5	18,5	19	28,5	6,5	17,5	42,5	45,5	65	74,5	9,5	20
K0122.308183	rapsgelb RAL 1021	struktur matt	3	M8	14	16	21	22	37	10	24	54,5	58,5	80	91	11	22
K0122.310183	rapsgelb RAL 1021	struktur matt	3	M10	14	16	21	22	37	10	24	54,5	58,5	80	91	11	22
K0122.410183	rapsgelb RAL 1021	struktur matt	4	M10	17	19	27	27,5	43	10	27	63	67,5	95	109	13	24
K0122.412183	rapsgelb RAL 1021	struktur matt	4	M12	17	19	27	27,5	43	10	27	63	67,5	95	109	13	24
K0122.512183	rapsgelb RAL 1021	struktur matt	5	M12	23	23	31	32	49	12	31,5	73	77,5	110	126	15	26
K0122.516183	rapsgelb RAL 1021	struktur matt	5	M16	23	23	31	32	49	12	31,5	73	77,5	110	126	15	26
K0122.003184	verkehrsrot RAL 3020	struktur matt	0	M3	9	10	13	14	24,5	4	14,5	30	33	30	37	7	16
K0122.004184	verkehrsrot RAL 3020	struktur matt	0	M4	9	10	13	14	24,5	4	14,5	30	33	30	37	7	16
K0122.005184	verkehrsrot RAL 3020	struktur matt	0	M5	9	10	13	14	24,5	4	14,5	30	33	30	37	7	16
K0122.104184	verkehrsrot RAL 3020	struktur matt	1	M4	9	10	13	14	24,5	4	14,5	31	34	40	47	7	16
K0122.105184	verkehrsrot RAL 3020	struktur matt	1	M5	9	10	13	14	24,5	4	14,5	31	34	40	47	7	16
K0122.106184	verkehrsrot RAL 3020	struktur matt	1	M6	9	10	13	14	24,5	4	14,5	31	34	40	47	7	16
K0122.206184	verkehrsrot RAL 3020	struktur matt	2	M6	12	13,5	18,5	19	28,5	6,5	17,5	42,5	45,5	65	74,5	9,5	20
K0122.208184	verkehrsrot RAL 3020	struktur matt	2	M8	12	13,5	18,5	19	28,5	6,5	17,5	42,5	45,5	65	74,5	9,5	20
K0122.308184	verkehrsrot RAL 3020	struktur matt	3	M8	14	16	21	22	37	10	24	54,5	58,5	80	91	11	22
K0122.310184	verkehrsrot RAL 3020	struktur matt	3	M10	14	16	21	22	37	10	24	54,5	58,5	80	91	11	22
K0122.410184	verkehrsrot RAL 3020	struktur matt	4	M10	17	19	27	27,5	43	10	27	63	67,5	95	109	13	24
K0122.412184	verkehrsrot RAL 3020	struktur matt	4	M12	17	19	27	27,5	43	10	27	63	67,5	95	109	13	24
K0122.512184	verkehrsrot RAL 3020	struktur matt	5	M12	23	23	31	32	49	12	31,5	73	77,5	110	126	15	26
K0122.516184	verkehrsrot RAL 3020	struktur matt	5	M16	23	23	31	32	49	12	31,5	73	77,5	110	126	15	26
K0122.003185	signalgrün RAL 6032	struktur matt	0	M3	9	10	13	14	24,5	4	14,5	30	33	30	37	7	16
K0122.004185	signalgrün RAL 6032	struktur matt	0	M4	9	10	13	14	24,5	4	14,5	30	33	30	37	7	16
K0122.005185	signalgrün RAL 6032	struktur matt	0	M5	9	10	13	14	24,5	4	14,5	30	33	30	37	7	16
K0122.104185	signalgrün RAL 6032	struktur matt	1	M4	9	10	13	14	24,5	4	14,5	31	34	40	47	7	16
K0122.105185	signalgrün RAL 6032	struktur matt	1	M5	9	10	13	14	24,5	4	14,5	31	34	40	47	7	16
K0122.106185	signalgrün RAL 6032	struktur matt	1	M6	9	10	13	14	24,5	4	14,5	31	34	40	47	7	16
K0122.206185	signalgrün RAL 6032	struktur matt	2	M6	12	13,5	18,5	19	28,5	6,5	17,5	42,5	45,5	65	74,5	9,5	20
K0122.208185	signalgrün RAL 6032	struktur matt	2	M8	12	13,5	18,5	19	28,5	6,5	17,5	42,5	45,5	65	74,5	9,5	20
K0122.308185	signalgrün RAL 6032	struktur matt	3	M8	14	16	21	22	37	10	24	54,5	58,5	80	91	11	22
K0122.310185	signalgrün RAL 6032	struktur matt	3	M10	14	16	21	22	37	10	24	54,5	58,5	80	91	11	22
K0122.410185	signalgrün RAL 6032	struktur matt	4	M10	17	19	27	27,5	43	10	27	63	67,5	95	109	13	24
K0122.412185	signalgrün RAL 6032	struktur matt	4	M12	17	19	27	27,5	43	10	27	63	67,5	95	109	13	24
K0122.512185	signalgrün RAL 6032	struktur matt	5	M12	23	23	31	32	49	12	31,5	73	77,5	110	126	15	26
K0122.516185	signalgrün RAL 6032	struktur matt	5	M16	23	23	31	32	49	12	31,5	73	77,5	110	126	15	26
K0122.003186	verkehrsblau RAL 5017	struktur matt	0	M3	9	10	13	14	24,5	4	14,5	30	33	30	37	7	16
K0122.004186	verkehrsblau RAL 5017	struktur matt	0	M4	9	10	13	14	24,5	4	14,5	30	33	30	37	7	16
K0122.005186	verkehrsblau RAL 5017	struktur matt	0	M5	9	10	13	14	24,5	4	14,5	30	33	30	37	7	16
K0122.104186	verkehrsblau RAL 5017	struktur matt	1	M4	9	10	13	14	24,5	4	14,5	31	34	40	47	7	16
K0122.105186	verkehrsblau RAL 5017	struktur matt	1	M5	9	10	13	14	24,5	4	14,5	31	34	40	47	7	16
K0122.106186	verkehrsblau RAL 5017	struktur matt	1	M6	9	10	13	14	24,5	4	14,5	31	34	40	47	7	16
K0122.206186	verkehrsblau RAL 5017	struktur matt	2	M6	12	13,5	18,5	19	28,5	6,5	17,5	42,5	45,5	65	74,5	9,5	20
K0122.208186	verkehrsblau RAL 5017	struktur matt	2	M8	12	13,5	18,5	19	28,5	6,5	17,5	42,5	45,5	65	74,5	9,5	20
K0122.308186	verkehrsblau RAL 5017	struktur matt	3	M8	14	16	21	22	37	10	24	54,5	58,5	80	91	11	22
K0122.310186	verkehrsblau RAL 5017	struktur matt	3	M10	14	16	21	22	37	10	24	54,5	58,5	80	91	11	22
K0122.410186	verkehrsblau RAL 5017	struktur matt	4	M10	17	19	27	27,5	43	10	27	63	67,5	95	109	13	24
K0122.412186	verkehrsblau RAL 5017	struktur matt	4	M12	17	19	27	27,5	43	10	27	63	67,5	95	109	13	24
K0122.512186	verkehrsblau RAL 5017	struktur matt	5	M12	23	23	31	32	49	12	31,5	73	77,5	110	126	15	26
K0122.516186	verkehrsblau RAL 5017	struktur matt	5	M16	23	23	31	32	49	12	31,5	73	77,5	110	126	15	26
K0122.003187	lichtgrau RAL 7035	struktur matt	0	M3	9	10	13	14	24,5	4	14,5	30	33	30	37	7	16
K0122.004187	lichtgrau RAL 7035	struktur matt	0	M4	9	10	13	14	24,5	4	14,5	30	33	30	37	7	16
K0122.005187	lichtgrau RAL 7035	struktur matt	0	M5	9	10	13	14	24,5	4	14,5	30	33	30	37	7	16
K0122.104187	lichtgrau RAL 7035	struktur matt	1	M4	9	10	13	14	24,5	4	14,5	31	34	40	47	7	16
K0122.105187	lichtgrau RAL 7035	struktur matt	1	M5	9	10	13	14	24,5	4	14,5	31	34	40	47	7	16

## Klemmhebel mit Innengewinde, strukturmatt

### Artikelübersicht

Bestellnummer	Farbe Grundkörper	Oberfläche Grundkörper	Größe	X	T	D	D1	D2	H	H1	H2	H3	H4	A	A1	B	Zähnezahl
K0122.106187	lichtgrau RAL 7035	strukturmatt	1	M6	9	10	13	14	24,5	4	14,5	31	34	40	47	7	16
K0122.206187	lichtgrau RAL 7035	strukturmatt	2	M6	12	13,5	18,5	19	28,5	6,5	17,5	42,5	45,5	65	74,5	9,5	20
K0122.208187	lichtgrau RAL 7035	strukturmatt	2	M8	12	13,5	18,5	19	28,5	6,5	17,5	42,5	45,5	65	74,5	9,5	20
K0122.308187	lichtgrau RAL 7035	strukturmatt	3	M8	14	16	21	22	37	10	24	54,5	58,5	80	91	11	22
K0122.310187	lichtgrau RAL 7035	strukturmatt	3	M10	14	16	21	22	37	10	24	54,5	58,5	80	91	11	22
K0122.410187	lichtgrau RAL 7035	strukturmatt	4	M10	17	19	27	27,5	43	10	27	63	67,5	95	109	13	24
K0122.412187	lichtgrau RAL 7035	strukturmatt	4	M12	17	19	27	27,5	43	10	27	63	67,5	95	109	13	24
K0122.512187	lichtgrau RAL 7035	strukturmatt	5	M12	23	23	31	32	49	12	31,5	73	77,5	110	126	15	26
K0122.516187	lichtgrau RAL 7035	strukturmatt	5	M16	23	23	31	32	49	12	31,5	73	77,5	110	126	15	26
K0122.003188	fenstergrau RAL 7040	strukturmatt	0	M3	9	10	13	14	24,5	4	14,5	30	33	30	37	7	16
K0122.004188	fenstergrau RAL 7040	strukturmatt	0	M4	9	10	13	14	24,5	4	14,5	30	33	30	37	7	16
K0122.005188	fenstergrau RAL 7040	strukturmatt	0	M5	9	10	13	14	24,5	4	14,5	30	33	30	37	7	16
K0122.104188	fenstergrau RAL 7040	strukturmatt	1	M4	9	10	13	14	24,5	4	14,5	31	34	40	47	7	16
K0122.105188	fenstergrau RAL 7040	strukturmatt	1	M5	9	10	13	14	24,5	4	14,5	31	34	40	47	7	16
K0122.106188	fenstergrau RAL 7040	strukturmatt	1	M6	9	10	13	14	24,5	4	14,5	31	34	40	47	7	16
K0122.206188	fenstergrau RAL 7040	strukturmatt	2	M6	12	13,5	18,5	19	28,5	6,5	17,5	42,5	45,5	65	74,5	9,5	20
K0122.208188	fenstergrau RAL 7040	strukturmatt	2	M8	12	13,5	18,5	19	28,5	6,5	17,5	42,5	45,5	65	74,5	9,5	20
K0122.308188	fenstergrau RAL 7040	strukturmatt	3	M8	14	16	21	22	37	10	24	54,5	58,5	80	91	11	22
K0122.310188	fenstergrau RAL 7040	strukturmatt	3	M10	14	16	21	22	37	10	24	54,5	58,5	80	91	11	22
K0122.410188	fenstergrau RAL 7040	strukturmatt	4	M10	17	19	27	27,5	43	10	27	63	67,5	95	109	13	24
K0122.412188	fenstergrau RAL 7040	strukturmatt	4	M12	17	19	27	27,5	43	10	27	63	67,5	95	109	13	24
K0122.512188	fenstergrau RAL 7040	strukturmatt	5	M12	23	23	31	32	49	12	31,5	73	77,5	110	126	15	26
K0122.516188	fenstergrau RAL 7040	strukturmatt	5	M16	23	23	31	32	49	12	31,5	73	77,5	110	126	15	26