

Scheibenhandräder ohne Griff, Buchse Edelstahl Form E, mit Passbohrung

Artikelbeschreibung/Produktabbildungen



Beschreibung

Werkstoff:

Duroplast PF 31, schwarz.

Nabe aus Edelstahl 1.4305, blank.

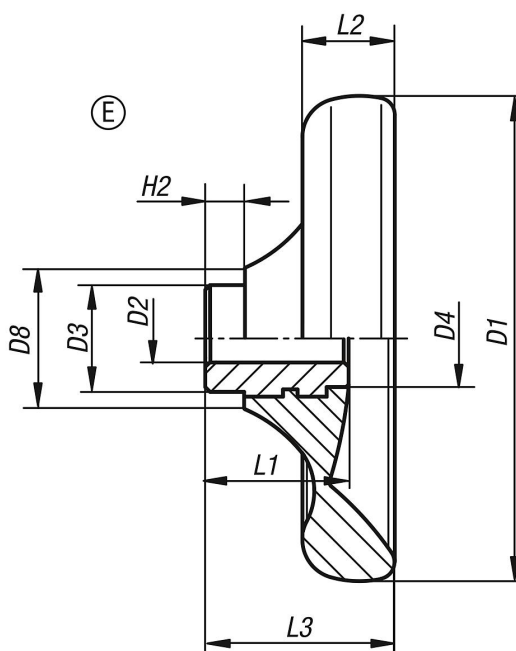
Ausführung:

hochglanzpoliert.

Auf Anfrage:

Weitere Passbohrungen.

Zeichnungen



Artikelübersicht

Bestellnummer	Ausführung 1	Form	D1	D2	D3	D4	D8	H2	L1	L2	L3
K0165.3100X10	Passbohrung	E	100	10H7	22	20	29	8	29,5	19	39
K0165.3125X12	Passbohrung	E	125	12H7	26	21	34	8	34	24	46
K0165.3140X14	Passbohrung	E	140	14H7	30	25	39	8	38,5	27	52
K0165.3160X16	Passbohrung	E	160	16H7	33	30	43	8	41,3	30,1	57
K0165.3160X18	Passbohrung	E	160	18H7	33	30	43	8	41,3	30,1	57

**Scheibenhandräder ohne Griff, Buchse Edelstahl Form E, mit
Passbohrung**

Artikelübersicht
