

Arretierbolzen, kurze Ausführung Form D

Artikelbeschreibung/Produktabbildungen



Beschreibung

Werkstoff:

Stahlausführung:
Arretierstift gehärtet:
Festigkeitsklasse 5.8.

Edelstahlausführung:
Arretierstift nicht gehärtet:
Gewindehülse 1.4305.
Arretierstift 1.4305.

Pilzgriff Thermoplast schwarzgrau.

Ausführung:

Stahlausführung:
Arretierstift gehärtet, geschliffen und brüniert.

Edelstahlausführung:
Arretierstift nicht gehärtet, geschliffen und blank.

Hinweis:

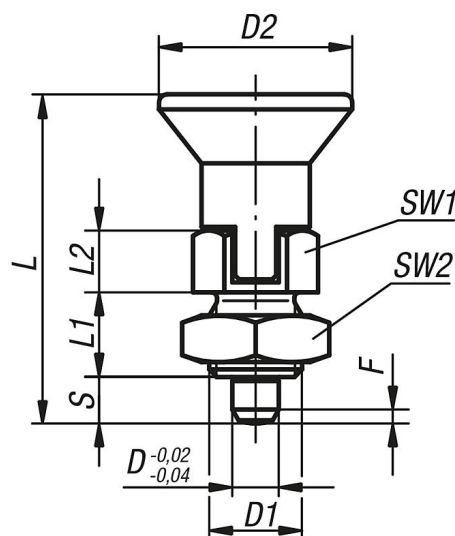
Arretierbolzen werden dort eingesetzt, wo eine Veränderung der Arretierstellung durch Querkräfte verhindert werden soll. Erst nach handbetätigter Ausrückung des Bolzens kann in eine andere Arretierstellung gefahren werden. Soll die Ausrückung über längere Zeit erfolgen und ein Zurückspringen des Arretierstiftes vermieden werden, so ist die Form C bzw. Form D zu verwenden.

Auf Anfrage:

Sonderausführungen.

Zeichnungen

Form D
mit Rastnut
mit Kontermutter



Arretierbolzen, kurze Ausführung Form D

Artikelübersicht

Bestellnummer	Form	Material Grundkörper	Oberfläche Grundkörper	D	D1	D2	L	L1	L2	Hub S	SW1	SW2	F x 30°	Federkraft Anfang F1 ca. N	Federkraft Ende F2 ca. N
K0631.8903	D	Stahl	gehärtet	3	M6x0,75	14	25,5	6	5	3,5	8	10	0,8	4	10
K0631.8004	D	Stahl	gehärtet	4	M8x1	18	29,5	6	6	4	10	13	1	4	12
K0631.8105	D	Stahl	gehärtet	5	M10x1	21	34,5	8	7	5	13	17	1,3	5	12
K0631.8206	D	Stahl	gehärtet	6	M12x1,5	25	41,7	10	8	6	14	19	1,8	6	14
K0631.8308	D	Stahl	gehärtet	8	M16x1,5	33	54	12	10	8	19	24	2,3	14	28
K0631.8410	D	Stahl	gehärtet	10	M20x1,5	33	61	15	12	10	22	30	2,8	15	32
K0631.18903	D	Edelstahl	ungehärtet	3	M6x0,75	14	25,5	6	5	3,5	8	10	0,8	4	10
K0631.18004	D	Edelstahl	ungehärtet	4	M8x1	18	29,5	6	6	4	10	13	1	4	12
K0631.18105	D	Edelstahl	ungehärtet	5	M10x1	21	34,5	8	7	5	13	17	1,3	5	12
K0631.18206	D	Edelstahl	ungehärtet	6	M12x1,5	25	41,7	10	8	6	14	19	1,8	6	14
K0631.18308	D	Edelstahl	ungehärtet	8	M16x1,5	33	54	12	10	8	19	24	2,3	14	28
K0631.18410	D	Edelstahl	ungehärtet	10	M20x1,5	33	61	15	12	10	22	30	2,8	15	32