

Mérőórás mikrométer

Specifikáció

Pontosság	Lásd a specifikációs listát
Síklapúság	0,001 mm
Ülék visszahúzási hossz	3 mm
Skála	Skáladob és hüvely matt krómozású, Ø 18 mm
Mérési felület	Keményfém betét, finomleppelt
Mérőorsó	Ø 6,35 mm orsó menetemelkedés 0,5 mm, orsórögzítővel
Mérőerő	5-10 N
Szállítva	Dobozban, beállító etalonnal (25 mm-től felfelé), kulcs



Sorozat 107

Mérőórás mikrométer gyors mérésekhez a tömegtermelés számára.

Jellemzői:

- Mérőóra alkalmazásával közvetlen minősítés (OK/NOK) a tömeggyártás támogatása céljából.
- 3mm-rel visszahúzható ülék a gyors mérés érdekében.
- Rögzített orsó a mdb behelyezésekor.



107-201 opcionális mérőórával

Metrikus

No.	Tartomány [mm]	Pontosság [μm]	Síklapúság	Párhuzamosság	C [mm]	L coll [mm]	Tömeg [g]
107-201	0 - 25	±2	0,6μm	(2+L/100) μm, L = max. tartomány (mm)	30	39.5	480
107-202	25 - 50	±2	0,6μm	(2+L/100) μm, L = max. tartomány (mm)	38	64.5	520
107-203	50 - 75	±2	0,6μm	(2+L/100) μm, L = max. tartomány (mm)	45	90	585
107-204	75 - 100	±3	0,6μm	(2+L/100) μm, L = max. tartomány (mm)	65	115.6	630
107-205	100 - 125	±3	0,6μm	(2+L/100) μm, L = max. tartomány (mm)	79	140.6	725
107-206	125 - 150	±3	0,6μm	(2+L/100) μm, L = max. tartomány (mm)	93	165.6	810
107-207	150 - 175	±4	0,6μm	(2+L/100) μm, L = max. tartomány (mm)	105	190.5	1050
107-208	175 - 200	±4	0,6μm	(2+L/100) μm, L = max. tartomány (mm)	120	215.5	1170



29005B-10 (1μm)

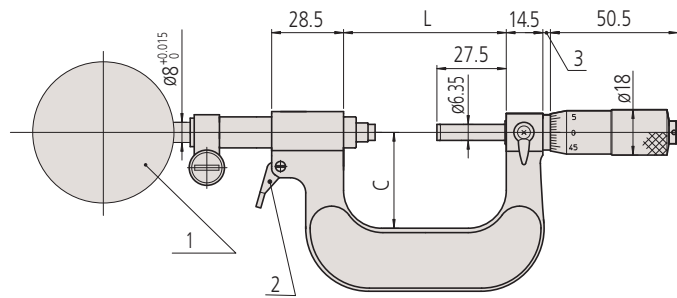


543-390B (1μm)

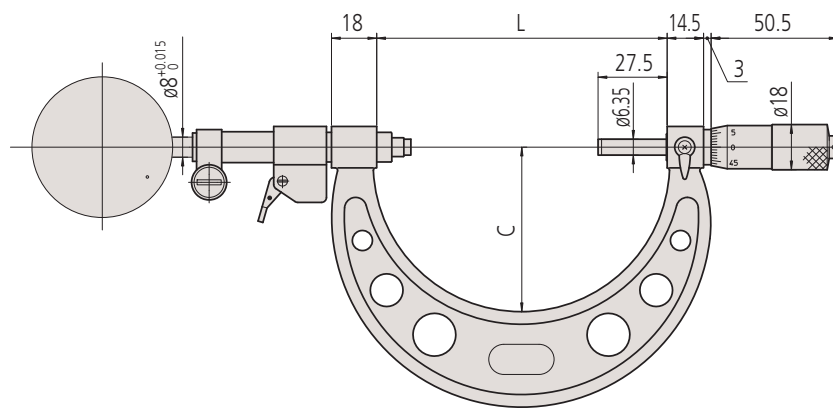


542-181 (0,1 μm)

Opciók
Lásd a mérőórák fejezetet



1: mérőóra - 2: visszahúzó ravasz (0 - 50 mm)



50 - 200 mm