

Höhenverstell-Elemente niedrige Ausführung

Artikelbeschreibung/Produktabbildungen



Beschreibung

Werkstoff:

Normalausführung 1.7225.

Edelstahlausführung 1.4305.

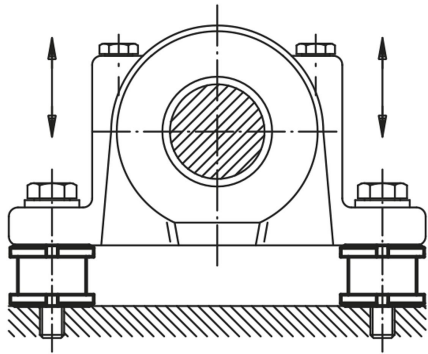
Ausführung:

Normalausführung galvanisch verzinkt, blau passiviert.

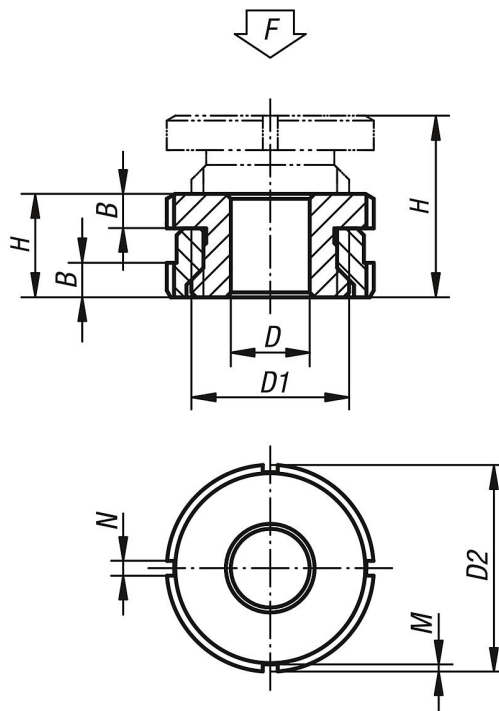
Edelstahlausführung blank.

Hinweis:

Die Höhenverstell-Elemente niedrige Ausführung finden dort Verwendung, wo es um die Aufstellung und das Ausrichten von Motoren, Aggregaten, Antriebselementen und Fertigungsstraßen geht. Der Vorteil ist ihre geringe Bauhöhe, damit lässt sich eine Ausrichtung auch bei mehreren Lagerstellen einfach und exakt vornehmen. Dadurch ist eine verspannungsfreie Montage gewährleistet.



Zeichnungen



Artikelübersicht

Höhenverstell-Elemente niedrige Ausführung

Bestellnummer	Material Grundkörper	D	für Schraube	D1	D2	H min.	H max.	B	N	M	F kN
K0694.0404	Vergütungsstahl	4,5	M4	M15x1	25	15	19	5	4	2	40
K0694.0405	Vergütungsstahl	5,5	M5	M15x1	25	15	19	5	4	2	40
K0694.0406	Vergütungsstahl	6,6	M6	M15x1	25	15	19	5	4	2	40
K0694.0506	Vergütungsstahl	6,6	M6	M20x1	32	18	23	6	4	2	65

Höhenverstell-Elemente niedrige Ausführung

Artikelübersicht

Bestellnummer	Material Grundkörper	D	für Schraube	D1	D2	H min.	H max.	B	N	M	F kN
K0694.0508	Vergütungsstahl	9	M8	M20x1	32	18	23	6	4	2	65
K0694.0510	Vergütungsstahl	11	M10	M20x1	32	18	23	6	4	2	65
K0694.0710	Vergütungsstahl	11	M10	M30x1,5	45	22	29	7	5	2	120
K0694.0712	Vergütungsstahl	13,5	M12	M30x1,5	45	22	29	7	5	2	120
K0694.0716	Vergütungsstahl	17,5	M16	M30x1,5	45	22	29	7	5	2	120
K0694.0916	Vergütungsstahl	17,5	M16	M40x1,5	58	28	37	9	6	2,5	210
K0694.0920	Vergütungsstahl	22	M20	M40x1,5	58	28	37	9	6	2,5	210
K0694.0924	Vergütungsstahl	26	M24	M40x1,5	58	28	37	9	6	2,5	210
K0694.1020	Vergütungsstahl	22	M20	M50x1,5	70	33	43	11	6	2,5	330
K0694.1024	Vergütungsstahl	26	M24	M50x1,5	70	33	43	11	6	2,5	330
K0694.1030	Vergütungsstahl	33	M30	M50x1,5	70	33	43	11	6	2,5	330
K0694.04041	Edelstahl	4,5	M4	M15x1	25	15	19	5	4	2	27,1
K0694.04051	Edelstahl	5,5	M5	M15x1	25	15	19	5	4	2	27,1
K0694.04061	Edelstahl	6,6	M6	M15x1	25	15	19	5	4	2	27,1
K0694.05061	Edelstahl	6,6	M6	M20x1	32	18	23	6	4	2	43,4
K0694.05081	Edelstahl	9	M8	M20x1	32	18	23	6	4	2	43,4
K0694.05101	Edelstahl	11	M10	M20x1	32	18	23	6	4	2	43,4
K0694.07101	Edelstahl	11	M10	M30x1,5	45	22	29	7	5	2	84
K0694.07121	Edelstahl	13,5	M12	M30x1,5	45	22	29	7	5	2	84
K0694.07161	Edelstahl	17,5	M16	M30x1,5	45	22	29	7	5	2	84
K0694.09161	Edelstahl	17,5	M16	M40x1,5	58	28	37	9	6	2,5	148
K0694.09201	Edelstahl	22	M20	M40x1,5	58	28	37	9	6	2,5	148
K0694.09241	Edelstahl	26	M24	M40x1,5	58	28	37	9	6	2,5	148
K0694.10201	Edelstahl	22	M20	M50x1,5	70	33	43	11	6	2,5	225
K0694.10241	Edelstahl	26	M24	M50x1,5	70	33	43	11	6	2,5	225
K0694.10301	Edelstahl	33	M30	M50x1,5	70	33	43	11	6	2,5	225