

Steckverbinderkomponente - VS-PPC-C1-PC-ROBK



1404773

<https://www.phoenixcontact.com/de/produkte/1404773>

Bitte beachten Sie, dass die in diesem PDF-Dokument angezeigten Daten aus unserem Online-Katalog generiert wurden. Bitte finden Sie die vollständigen Daten in der Benutzer-Dokumentation. Es gelten unsere Allgemeinen Nutzungsbedingungen für Downloads.

Dichtstopfen für Push-Pull Anbaurahmen Daten (VS-PPC-F1...), Schutzart IP54



Kaufmännische Daten

Artikelnummer	1404773
Verpackungseinheit	1 Stück
Mindestbestellmenge	1 Stück
Verkaufsschlüssel	D1 - Steckverbinder
Produktschlüssel	ABNEBZ
Katalogseite	Seite 195 (PC-2009)
GTIN	4046356316262
Gewicht pro Stück (inklusive Verpackung)	6,3 g
Gewicht pro Stück (exklusive Verpackung)	6,3 g
Zolltarifnummer	39269097
Ursprungsland	DE

Steckverbinderkomponente - VS-PPC-C1-PC-ROBK



1404773

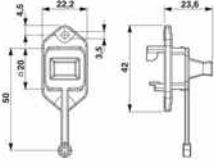
<https://www.phoenixcontact.com/de/produkte/1404773>

Technische Daten

Artikeleigenschaften

Produkttyp	Schutzkappe
------------	-------------

Maße

Maßzeichnung	
Breite	20 mm
Höhe	20 mm
Länge	19,5 mm

Materialangaben

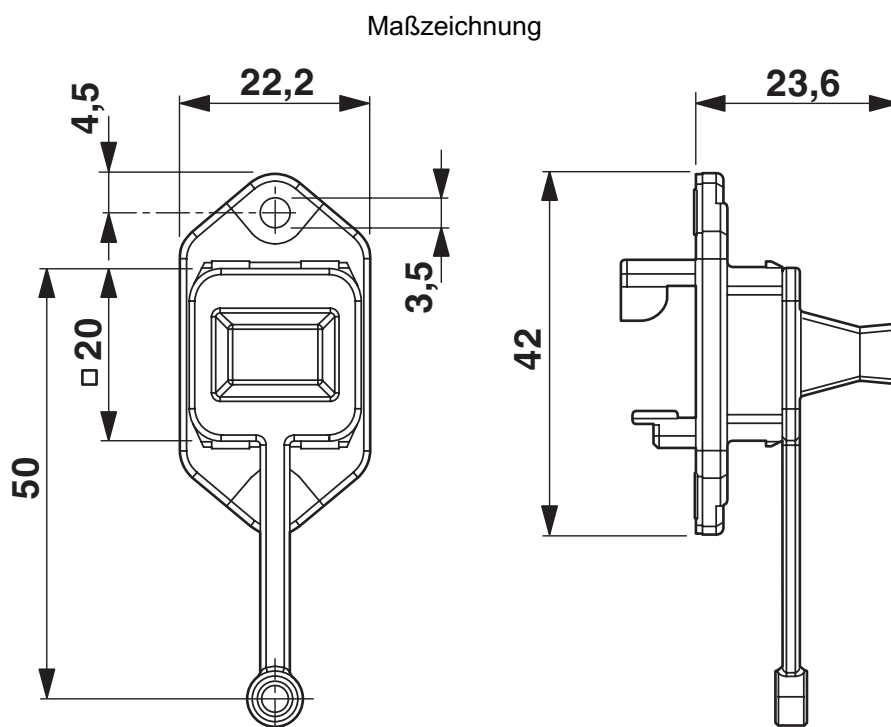
Farbe	schwarz
-------	---------

Umwelt- und Lebensdauerbedingungen

Umgebungsbedingungen

Schutzart	IP54
-----------	------

Zeichnungen



Dichtstopfen für Push-Pull Anbaurahmen

Steckverbinderkomponente - VS-PPC-C1-PC-ROBK



1404773

<https://www.phoenixcontact.com/de/produkte/1404773>

Zulassungen



EAC

Zulassungs-ID: B.01687

1404773

<https://www.phoenixcontact.com/de/produkte/1404773>

Klassifikationen

ECLASS

ECLASS-9.0	27379218
ECLASS-11.0	27440208

ETIM

ETIM 8.0	EC002314
----------	----------

UNSPSC

UNSPSC 21.0	39121400
-------------	----------

Steckverbinderkomponente - VS-PPC-C1-PC-ROBK



1404773

<https://www.phoenixcontact.com/de/produkte/1404773>

Environmental Product Compliance

China RoHS	Zeitraum für bestimmungsgemäße Verwendung (EFUP): 50 Jahre
	Informationen über gefährliche Substanzen finden Sie in der Herstellereklärung unter "Downloads"

Phoenix Contact 2023 © - Alle Rechte vorbehalten
<https://www.phoenixcontact.com>

PHOENIX CONTACT Deutschland GmbH
Flachmarktstraße 8
D-32825 Blomberg
+49 52 35/3-1 20 00
info@phoenixcontact.de