

# H-Verteiler - QPD H 4PE6,0 4X9-14 BK



1411422

<https://www.phoenixcontact.com/de/produkte/1411422>

Bitte beachten Sie, dass die in diesem PDF-Dokument angezeigten Daten aus unserem Online-Katalog generiert wurden. Bitte finden Sie die vollständigen Daten in der Benutzer-Dokumentation. Es gelten unsere Allgemeinen Nutzungsbedingungen für Downloads.



QUICKON H-Verteiler, schwarz, 4+PE-polig, 2,5 mm<sup>2</sup> ... 6,0 mm<sup>2</sup> / 690 V / 40 A, für Kabeldurchmesser 9 mm ... 14 mm, mit einem Verschlussbolzen.

## Ihre Vorteile

- Innovativ und zeitsparend - QUICKON-Schnellanschluss für bis zu 80 % Zeitersparnis beim Anschließen vor Ort
- Überaus robust: Gehäuse in den Schutzarten IP68/IP69K und IK07 für einen weiten Einsatzbereich
- Sicherer Anschluss durch mechanische Kodierung gegen Fehlstecken und Fingerberührungsschutz nach DIN EN 0105
- Flexibel und kompakt - durch die interne Verbindung der Anschlüsse sind die H- und T-Verteiler zum Abzweigen von Stammleitungen oder als Sternverteiler einsetzbar

## Kaufmännische Daten

Artikelnummer	1411422
Verpackungseinheit	1 Stück
Mindestbestellmenge	1 Stück
Verkaufsschlüssel	D1 - Steckverbinder
Produktschlüssel	BF6DCC
Katalogseite	Seite 489 (C-2-2019)
GTIN	4046356932240
Gewicht pro Stück (inklusive Verpackung)	588 g
Gewicht pro Stück (exklusive Verpackung)	588 g
Zolltarifnummer	85366990
Ursprungsland	PL

## Technische Daten

### Montage

Montageart	direktes Anschrauben
Schlüsselweite	30 mm

### Artikeleigenschaften

Bauform	H-Verteiler
Produkttyp	Energieverteiler
Polzahl	5
Steckgesicht	4+PE
Polkennzeichnung	1, 2, 3, N, PE
Anzahl der Kabelabgänge	4
Verriegelungsart	Schraubverriegelung
Serie	QPD
Kodierung	Kodierprofil

### Isolationseigenschaften

Überspannungskategorie	III
Verschmutzungsgrad	3

### Anschlussdaten

#### Anschluss technik

Anschluss technik	QUICKON-Anschluss
Anschlussart innen	IDC-Anschluss
Häufigkeit des Anschlusses von Leitungen gleichen Querschnitts	max. 10

#### Leiteranschluss

Leiterquerschnitt starr	2,5 mm <sup>2</sup> ... 6 mm <sup>2</sup>
Leiterquerschnitt flexibel	2,5 mm <sup>2</sup> ... 6 mm <sup>2</sup>
Leiterquerschnitt AWG	14 ... 10
Schlüsselweite Überwurfmutter	30 mm
Anzugsdrehmoment-Überwurfmutter	15 Nm

### Maße

Maßzeichnung	
Breite	82 mm
Höhe	40 mm
Länge	207,8 mm
Schlüsselweite	30 mm

## Elektrische Eigenschaften

Bemessungsstoßspannung (II/2)	8 kV
Bemessungsstoßspannung (III/2)	8 kV
Bemessungsstoßspannung (III/3)	6 kV
Bemessungsstrom	40 A
Durchgangswiderstand	< 3 mΩ
Bemessungsspannung (II/2)	1000 V
Bemessungsspannung (III/2)	1000 V
Bemessungsspannung (III/3)	690 V
Nennspannung $U_N$	690 V AC
	690 V DC
Nennstrom $I_N$	40 A

## Mechanische Eigenschaften

### Mechanische Daten

Steckzyklen	max. 50
-------------	---------

## Materialangaben

Farbe Gehäuse	schwarz
Brennbarkeitsklasse nach UL 94	V0
Isolierstoff	PA
Material Kontakt	Cu
Material Kontaktoberfläche	versilbert
Material Kontaktträger	PA
Material Gehäuse	PA

## Kabel / Leitung

Litzenaufbau nach VDE 0295 / kleinster Drahtdurchmesser	VDE 0295 Klasse 1 bis 6 / min. 0,15 mm
Leitungsaußendurchmesser	9 mm ... 14 mm
Aderdurchmesser inkl. Isolation	2,95 mm ... 5 mm
Polkennzeichnung	1, 2, 3, N, PE
Material Aderisolation	PVC / PE / Gummi / TPE

## Umgebungsbedingungen

Schutzart	IP66
	IP68 (2 m / 24 h)
	IP69K (Düsenabstand 150 mm)
Umgebungstemperatur (Betrieb)	-40 °C ... 100 °C
Temperatur bei Leitungsanschluss	-5 °C ... 50 °C
Umgebungstemperatur (Lagerung/Transport)	-40 °C ... 100 °C

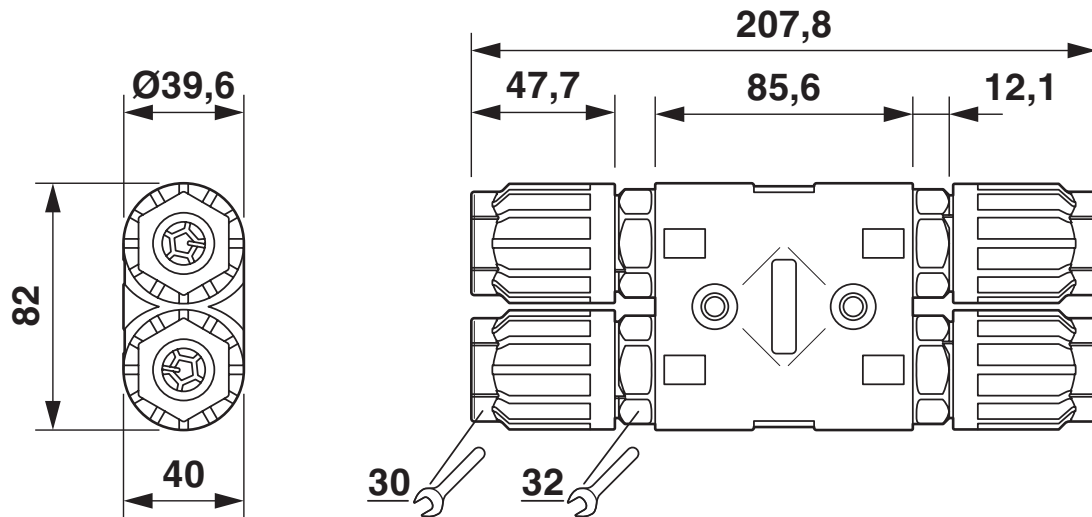
# H-Verteiler - QPD H 4PE6,0 4X9-14 BK

1411422

<https://www.phoenixcontact.com/de/produkte/1411422>

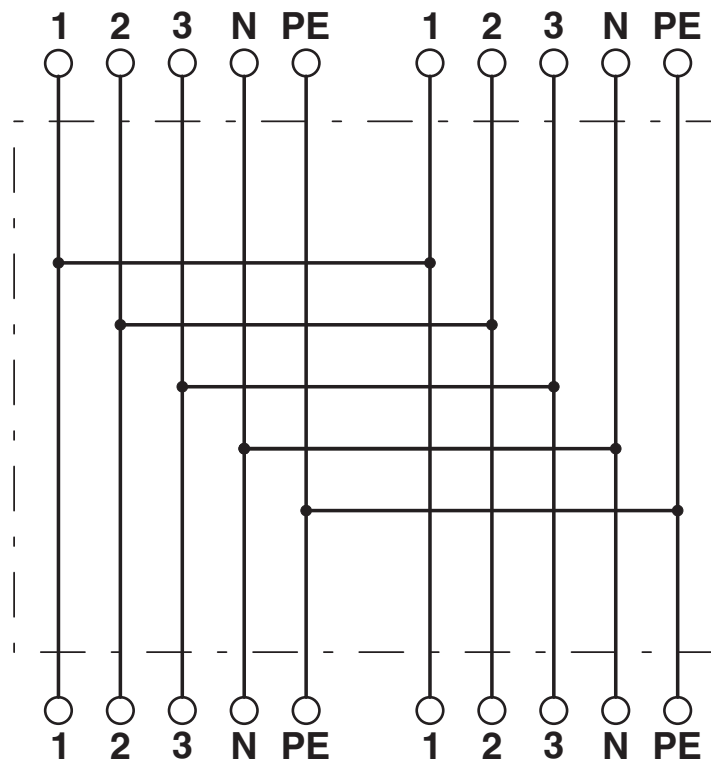
## Zeichnungen

Maßzeichnung



Maßbild

Schaltplan



# H-Verteiler - QPD H 4PE6,0 4X9-14 BK



1411422

<https://www.phoenixcontact.com/de/produkte/1411422>

## Zulassungen



**IECEE CB Scheme**  
Zulassungs-ID: DE1-65875



**EAC**  
Zulassungs-ID: RU C-DE.AI30.B.01102



**DNV GL**  
Zulassungs-ID: TAE00003J5



**EAC**  
Zulassungs-ID: RU C-DE.BL08.B.00511



**VDE Zeichengenehmigung**  
Zulassungs-ID: 40029149



**UL Listed**  
Zulassungs-ID: E468743

	Nennspannung $U_N$	Nennstrom $I_N$	Querschnitt AWG	Querschnitt $\text{mm}^2$
	600 V	20 A	-	- 12



**cUL Listed**  
Zulassungs-ID: E468743

	Nennspannung $U_N$	Nennstrom $I_N$	Querschnitt AWG	Querschnitt $\text{mm}^2$
	600 V	20 A	- 12	-

**cULus Listed**

# H-Verteiler - QPD H 4PE6,0 4X9-14 BK



1411422

<https://www.phoenixcontact.com/de/produkte/1411422>

## Klassifikationen

### ECLASS

ECLASS-9.0	27440603
ECLASS-10.0.1	27440603
ECLASS-11.0	27440603

### ETIM

ETIM 8.0	EC002567
----------	----------

### UNSPSC

UNSPSC 21.0	39121400
-------------	----------

# H-Verteiler - QPD H 4PE6,0 4X9-14 BK



1411422

<https://www.phoenixcontact.com/de/produkte/1411422>

## Environmental Product Compliance

China RoHS	Zeitraum für bestimmungsgemäße Verwendung: unbegrenzt = EFUP-e Keine Gefahrstoffe über den Grenzwerten
------------	---

# H-Verteiler - QPD H 4PE6,0 4X9-14 BK

1411422

<https://www.phoenixcontact.com/de/produkte/1411422>

## Zubehör

### Kodierprofil

Kodierprofil - CP-QPD 5X6,0 - 1411402

<https://www.phoenixcontact.com/de/produkte/1411402>



Kodierprofil rot, zum Einschieben in den 5-poligen QUICKON-Dom und Steckverbinder, positionierbar in 72°-Schritten.

---

### Schutzkappe

Schutzkappe - QPD QSK 5X6,0 - 1411403

<https://www.phoenixcontact.com/de/produkte/1411403>



Schutzkappe aus schwarzem Kunststoff für QPD-Steckverbinder 5x 2,5 mm<sup>2</sup>, IP50.



# H-Verteiler - QPD H 4PE6,0 4X9-14 BK

1411422

<https://www.phoenixcontact.com/de/produkte/1411422>

## Schutzkappe

Schutzkappe - QPD QSK BK 5X6,0 FS - 1411400

<https://www.phoenixcontact.com/de/produkte/1411400>

Schutzkappe aus Kunststoff, für den QUICKON-Anschluss, schwarz, mit Fangschnur, IP68



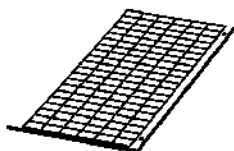
---

## Gravurmaterial

Gravurmaterial - GPE 13X 9 WH - 0806932

<https://www.phoenixcontact.com/de/produkte/0806932>

Gravurmaterial, Matte, weiß, unbeschriftet, beschriftbar mit: PLOTMARK, ENGRAVING UNIT, CMS-P1-PLOTTER, P1 ENGRAVING UNIT, Montageart: kleben, Schriftfeldgröße: 13 x 9 mm, Anzahl der Einzelschilder: 120



# H-Verteiler - QPD H 4PE6,0 4X9-14 BK

1411422

<https://www.phoenixcontact.com/de/produkte/1411422>

## Etikett

Etikett - EMLP (13X9)R - 0819453

<https://www.phoenixcontact.com/de/produkte/0819453>



Etikett, Rolle, weiß, unbeschriftet, beschriftbar mit: THERMOMARK E.300 (D)/600 (D), THERMOMARK ROLL 2.0, THERMOMARK ROLL, THERMOMARK ROLL X1, THERMOMARK ROLLMASTER 300/600, THERMOMARK X1.2, Montageart: kleben, Schriftfeldgröße: 13 x 9 mm, Anzahl der Einzelschilder: 500

---

## Verschlussstopfen

Verschlussstopfen - SEALING PLUG 10X16 RD - 1400284

<https://www.phoenixcontact.com/de/produkte/1400284>



Verschlussstopfen, für Gewinde steckbar, Farbe: rot

# H-Verteiler - QPD H 4PE6,0 4X9-14 BK

1411422

<https://www.phoenixcontact.com/de/produkte/1411422>

## Wanddurchführung

Wanddurchführung - QPD W 4PE6,0 9-14 M25 0,5 BK - 1410392

<https://www.phoenixcontact.com/de/produkte/1410392>



QUICKON-Wanddurchführung, 4+PE-polig, 2,5 mm<sup>2</sup>... 6,0 mm<sup>2</sup> / 690 V / 40 A, mit QUICKON-Mutter, schwarz, für Kabeldurchmesser 9 mm ... 14 mm, M25-Anschlussgewinde mit 5 angeschweißten 6,0 mm<sup>2</sup> Leitungsadern, 0,5 m lang, am Ende glatt abgeschnitten.

---

## Wanddurchführung

Wanddurchführung - QPD W 4PE6,0 9-14 M25 1,0 BK - 1410393

<https://www.phoenixcontact.com/de/produkte/1410393>



QUICKON-Wanddurchführung, 4+PE-polig, 2,5 mm<sup>2</sup>... 6,0 mm<sup>2</sup> / 690 V / 40 A, mit QUICKON-Mutter, schwarz, für Kabeldurchmesser 9 mm ... 14 mm, M25-Anschlussgewinde mit 5 angeschweißten 6,0 mm<sup>2</sup> Leitungsadern, 1,0 m lang, am Ende glatt abgeschnitten.

# H-Verteiler - QPD H 4PE6,0 4X9-14 BK

1411422

<https://www.phoenixcontact.com/de/produkte/1411422>

## Leitungsverbinder

Leitungsverbinder - QPD C 4PE6,0 1X9-14 BK - 1410415

<https://www.phoenixcontact.com/de/produkte/1410415>



QUICKON Leitungsbinder, mit einer QUICKON-Mutter, schwarz, 4+PE-polig, 2,5 mm<sup>2</sup> ... 6,0 mm<sup>2</sup> / 690 V / 40 A, für Kabeldurchmesser 9 mm ... 14 mm.

---

## Leitungsverbinder

Leitungsverbinder - QPD C 4PE6,0 2X9-14 BK - 1410410

<https://www.phoenixcontact.com/de/produkte/1410410>



QUICKON Leitungsbinder, schwarz, 4+PE-polig, 2,5 mm<sup>2</sup> ... 6,0 mm<sup>2</sup> / 690 V / 40 A, für Kabeldurchmesser 9 mm ... 14 mm.

# H-Verteiler - QPD H 4PE6,0 4X9-14 BK

1411422

<https://www.phoenixcontact.com/de/produkte/1411422>

## T-Verteiler

T-Verteiler - QPD T 4PE6,0 2X9-14 BK - 1411416

<https://www.phoenixcontact.com/de/produkte/1411416>



QUICKON T-Verteiler, schwarz, 4+PE-polig, 2,5 mm<sup>2</sup> ... 6,0 mm<sup>2</sup> / 690 V / 40 A, für Kabeldurchmesser 9 mm ... 14 mm, mit zwei Quickon-Muttern

---

## T-Verteiler

T-Verteiler - QPD T 4PE6,0 3X9-14 BK - 1411414

<https://www.phoenixcontact.com/de/produkte/1411414>



QUICKON T-Verteiler, schwarz, 4+PE-polig, 2,5 mm<sup>2</sup> ... 6,0 mm<sup>2</sup> / 690 V / 40 A, für Kabeldurchmesser 9 mm ... 14 mm, mit drei Quickon-Muttern

# H-Verteiler - QPD H 4PE6,0 4X9-14 BK

1411422

<https://www.phoenixcontact.com/de/produkte/1411422>

## Mutter

Mutter - QPD N 4PE6,0 9-14 BK - 1410409

<https://www.phoenixcontact.com/de/produkte/1410409>



QUICKON-Mutter, schwarz, 4+PE-polig, 2,5 mm<sup>2</sup> ... 6,0 mm<sup>2</sup> / 690 V / 40 A, für Leitungen mit Durchmesser 9 mm ... 14 mm.

---

## Steckverbinder

Steckverbinder - QPD P 4PE6,0 9-14 BK - 1410386

<https://www.phoenixcontact.com/de/produkte/1410386>



Steckverbinder, QUICKON-Anschluss, Polzahl: 4+PE, 2,5 mm<sup>2</sup> ... 6 mm<sup>2</sup>, 690 V, 40 A, schwarz, mit QUICKON-Mutter, Leitungsaußendurchmesser: 9 mm ... 14 mm

# H-Verteiler - QPD H 4PE6,0 4X9-14 BK



1411422

<https://www.phoenixcontact.com/de/produkte/1411422>

## Steckverbinder

Steckverbinder - QPD P 4PE6,0 9-14 TL BK - 1039564

<https://www.phoenixcontact.com/de/produkte/1039564>



Steckverbinder, IDC-Anschluss, Polzahl: 4+PE, 2,5 mm<sup>2</sup> ... 6 mm<sup>2</sup>, 690 V, 40 A, schwarz, mit QUICKON-Mutter, Leitungsaußendurchmesser: 9 mm ... 14 mm

---

Phoenix Contact 2023 © - Alle Rechte vorbehalten

<https://www.phoenixcontact.com>

PHOENIX CONTACT Deutschland GmbH

Flachsmarktstraße 8

D-32825 Blomberg

+49 52 35/3-1 20 00

[info@phoenixcontact.de](mailto:info@phoenixcontact.de)