

VS-08-A-RJ45/MOD-1-IP20 - Anbaurahmen



1689433

<https://www.phoenixcontact.com/de/produkte/1689433>

Bitte beachten Sie, dass die in diesem PDF-Dokument angezeigten Daten aus unserem Online-Katalog generiert wurden. Bitte finden Sie die vollständigen Daten in der Benutzer-Dokumentation. Es gelten unsere Allgemeinen Nutzungsbedingungen für Downloads.



RJ45-Anbaurahmen, 1-fach, IP20, für modulare Buchseneinsätze (Keystone), ohne Befestigungsschrauben

Kaufmännische Daten

Artikelnummer	1689433
Verpackungseinheit	5 Stück
Mindestbestellmenge	5 Stück
Verkaufsschlüssel	D1 - Steckverbinder
Produktschlüssel	ABNADA
Katalogseite	Seite 374 (C-2-2019)
GTIN	4017918910334
Gewicht pro Stück (inklusive Verpackung)	3,41 g
Gewicht pro Stück (exklusive Verpackung)	3,29 g
Zolltarifnummer	85389099
Ursprungsland	DE

VS-08-A-RJ45/MOD-1-IP20 - Anbaurahmen

1689433

<https://www.phoenixcontact.com/de/produkte/1689433>



Set besteht aus

VS-08-A-RJ45/MOD-1-IP20 - Anbaurahmen

1689433

<https://www.phoenixcontact.com/de/produkte/1689433>



RJ45-Anbaurahmen, 1-fach, IP20, für modulare Buchseneinsätze (Keystone),
ohne Befestigungsschrauben

Technische Daten

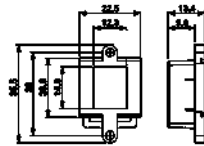
Artikeleigenschaften

Bauform	RJ45
Produkttyp	Anbaurahmen
Polzahl	8
Steckgesicht	RJ45
Anwendung	Modularer Einsatz
Anzahl der Steckplätze	1
Ausführung	RJ45

Elektrische Eigenschaften

Übertragungsmedium	Kupfer
--------------------	--------

Maße

Maßzeichnung	
Breite	35,5 mm
Höhe	22,5 mm
Tiefe	13,4 mm

Materialangaben

Farbe	grau
Material	Kunststoff
Brennbarkeitsklasse nach UL 94	V0
Material Dichtung	NBR
Material Gehäuseoberfläche	PA, lichtgrau
Material Kontaktoberfläche	Au/Ni
Material Kontaktträger	Polyester GF
Material Gehäuse	Kunststoff

Umwelt- und Lebensdauerbedingungen

Umgebungsbedingungen

Schutzart	IP20
Umgebungstemperatur (Betrieb)	-40 °C ... 80 °C

Montage

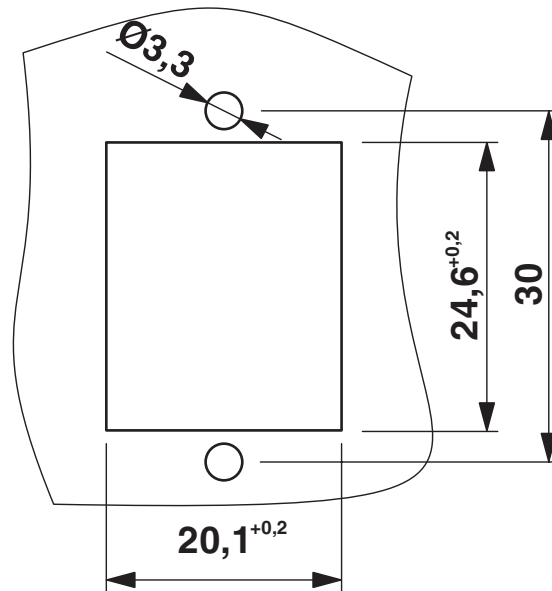
Montageart	Vorderwandmontage
------------	-------------------

1689433

<https://www.phoenixcontact.com/de/produkte/1689433>

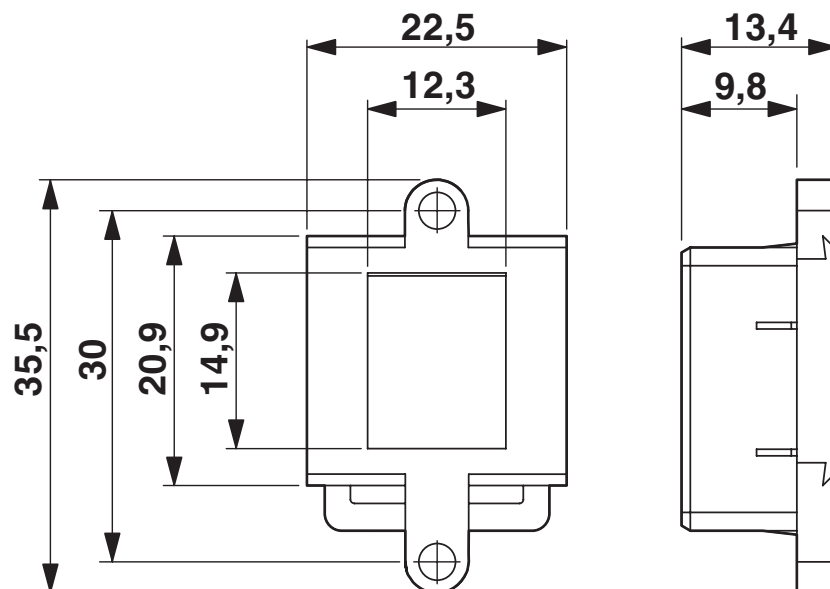
Zeichnungen

Maßzeichnung



Montageausschnitt

Maßzeichnung



RJ45-Anbaurahmen, IP20

VS-08-A-RJ45/MOD-1-IP20 - Anbaurahmen

1689433

<https://www.phoenixcontact.com/de/produkte/1689433>



Zulassungen



EAC

Zulassungs-ID: B.01687

1689433

<https://www.phoenixcontact.com/de/produkte/1689433>

Klassifikationen

ECLASS

ECLASS-11.0	27440210
ECLASS-12.0	27440210
ECLASS-13.0	27440210

ETIM

ETIM 8.0	EC002310
----------	----------

UNSPSC

UNSPSC 21.0	39121400
-------------	----------

VS-08-A-RJ45/MOD-1-IP20 - Anbaurahmen



1689433

<https://www.phoenixcontact.com/de/produkte/1689433>

Environmental Product Compliance

China RoHS	Zeitraum für bestimmungsgemäße Verwendung: unbegrenzt = EFUP-e Keine Gefahrstoffe über den Grenzwerten
------------	---

VS-08-A-RJ45/MOD-1-IP20 - Anbaurahmen

1689433

<https://www.phoenixcontact.com/de/produkte/1689433>

Zubehör

CUC-K-D1ZNI-S/R4GCHP8 - RJ45-Kupplung

1086108

<https://www.phoenixcontact.com/de/produkte/1086108>



RJ45-Kupplung, Schutzart: IP20, Polzahl: 8, 10 GBit/s, CAT6_A, Material: Metall, Anschlussart: Kupplung, Kabelabgang: gerade, Keystone Ausführung zur Verwendung mit IP20- und IP67-Anbaurahmen oder direkter Integration in die Gehäusewand, Ethernet

VS-08-BU-RJ45/BU - RJ45-Kupplung

1689064

<https://www.phoenixcontact.com/de/produkte/1689064>



RJ45-Kupplung, Schutzart: IP20, Polzahl: 8, 1 GBit/s, CAT5, Material: Kunststoff, Anschlussart: Kupplung, Keystone, Ethernet

VS-08-A-RJ45/MOD-1-IP20 - Anbaurahmen

1689433

<https://www.phoenixcontact.com/de/produkte/1689433>



VS-08-BU-RJ45-6/KA/LSA - RJ45-Buchseinsatz

1653168

<https://www.phoenixcontact.com/de/produkte/1653168>



RJ45-Buchseinsatz, modular (Keystone), CAT6, 8-polig, geschirmt, mit Kabelanschluss (LSA), für Litze und starre Adern AWG 26 ... 22

CUC-K-J1ZNI-S/R4IDC8 - RJ45-Buchseinsatz

1419021

<https://www.phoenixcontact.com/de/produkte/1419021>



RJ45-Buchseinsatz, Bauform: RJ45, Schutzart: IP20, Polzahl: 8, 10 GBit/s, CAT6_A, Material: Metall, Anschlussart: IDC-Anschluss, Anschlussquerschnitt: AWG 26- 22, Kabelabgang: gerade, Keystone Ausführung zur Verwendung mit IP20-Anbaurahmen oder direkten Integration in die Gehäusewand, Ethernet

Phoenix Contact 2023 © - Alle Rechte vorbehalten
<https://www.phoenixcontact.com>

PHOENIX CONTACT Deutschland GmbH
Flachmarktstraße 8
D-32825 Blomberg
+49 52 35/3-1 20 00
info@phoenixcontact.de