

CONNECT AND PROTECT

EuropacPRO für Industrieanwendungen

12/2022


nvent

SCHROFF

ÜBERSICHT

HAUPKATALOG

- Schränke 1
- Wandgehäuse ... 2
- Schrank-,
Wandgehäuse-
Zubehör 3
- Klimatechnik ... 4
- Elektronik-
gehäuse 5
- Baugruppenträger/
19"-Einschübe .. 6
- Frontplatten,
Steckbaugruppen,
Kassetten 7
- Systeme 8
- Netzgeräte 9
- Backplanes 10
- Steckverbinder,
Frontelemente-
system 11
- Anhang 12



06112008

WIR VERPACKEN IHRE EUROPAKARTEN AUCH FÜR ANWENDUNGEN IN RAUHER INDUSTRIEUMGEBUNG

- Ein großes Angebot in unterschiedlichen Abmessungen, Oberflächen für die unterschiedlichsten Anwendungen
- Konform zu den Standards IEC 60297-3-101, IEEE 1101.1
- Getestet nach IEC 61587, VG 95373 T15, EN 50155, BN 411002, NF F 67-012, NF F 60-002
- Lieferung als Bausatz in platzsparender Form oder nach Ihren Anforderungen individuell zusammengestellt und fertig montiert

APPLIKATIONEN



06112009

Baugruppenträger zur Montage auf Montageplatte inkl. Anschlussfeld



06112010

Baugruppenträger mit spezieller Adaption

Baugruppenträger – EuropacPRO für Industrieanwendungen

ÜBERSICHT

BAUGRUPPENTRÄGER FÜR INDUSTRIEANWENDUNGEN

- Aufnahme für elektronischen Boards in Industrieanwendungen
- Aufnahmerahmen für Versorgungsmodule (Steckdosen, FI Schalter, ...)
- Blende für Schalttafeleinbau



06112002

BAUGRUPPENTRÄGER ZUR MONTAGE AUF EINER MONTAGEPLATTE

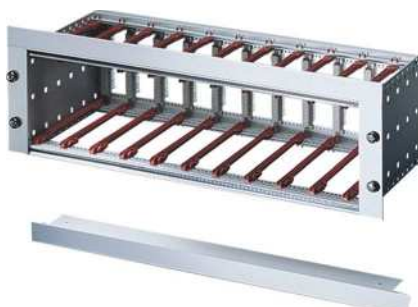
- Höhe 3 HE, Breite 28 TE, Tiefe 205 mm
- Montage auf Montageplatte
- Für direkte Montage von Backplanes oder zur Montage von DIN-Steckverbindern, DIN 41612/EN 60603-2



01494031

MODULTRÄGER

- Höhe 3 HE, Breite 84 TE, Tiefe 115 mm
- Einbau von Versorgungsmodulen nach DIN 43880 auf Hutschiene



06197021

BLENDE ZUM EINBAU VON BAUGRUPPENTRÄGERN IN EINER SCHALTТАFEL

- Blendenbreiten 42 und 84 TE

ZUBEHÖR

- Zubehör (wie z.B. Hutschiennenadapter, Modulschienen)

SERVICEPLUS

- z. B. Modifikation (Ausbrüche)
- z. B. Downloads (CAD-Zeichnungen, Benutzeranleitungen, Testberichte)
- z. B. Kundenspezifische Lösungen (Sondertiefen, elektromagnetische geschirmte Anwendungen)

Übersicht **6.86**

Einleitung 6.4

Baugruppen-
träger zur
Wandmontage . . . **6.88**

Modulträger **6.89**

Blende für
Schalttafeleinbau **6.90**

Zubehör **6.91**

Anwendungs-
beispiele 6.85

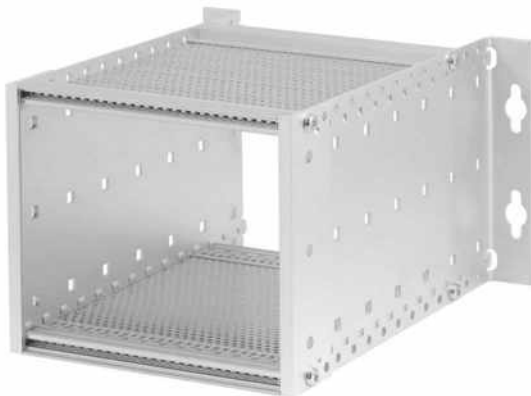
europacPRO 6.6

Baugruppen-
träger für mobile
Bahnanwendungen . 6.70

europacPRO für
rugged-
Anwendungen 6.92

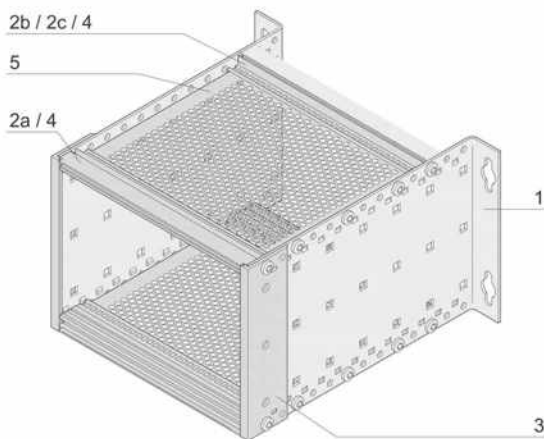
Baugruppenträger – EuropacPRO für Industrieanwendungen

EUROPACPRO BAUGRUPPENTRÄGER, UNGESCHIRMT



- Baugruppenträger für Montage auf Montageplatte oder an der Wand
- Für Einbau von Europakarten nach IEC 60297-3-101 in der Größe 3 HE, 160 mm tief
- Ausführungen
 - Für Steckverbindermontage (DIN 41612, EN 60602-3)
 - Für Backplanemontage

06112001



LIEFERUMFANG

| Pos. | Menge | Beschreibung |
|------|-------|---|
| 1 | 2 | Seitenwand, 3 HE, Al, 2 mm mit integrierten Wandmontagewinkel |
| 2a | 2 | Modulschiene vorne (L-KD) |
| 2b | 2 | Modulschiene hinten (L-VT) bei Backplanemontage |
| 2c | 2 | Modulschiene hinten (L-MZ) bei Steckverbindermontage |
| 3 | 2 | Eckprofil |
| 4 | 2/4 | Gewindestreifen, St, verzinkt |
| 5 | 2 | Deckblech, werden in die Nuten der Modulschienen eingeschoben |
| 6 | 1 | Befestigungsmaterial, Benutzeranleitung |

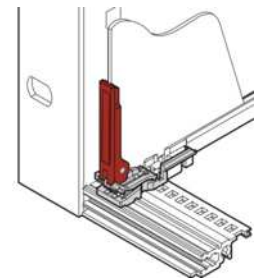
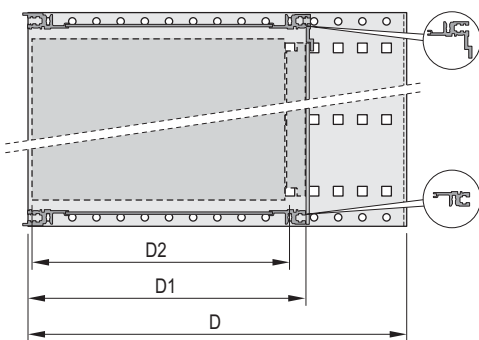
BESTELLINFORMATIONEN

| Beschreibung | Höhe HE | Breite TE | Tiefe D mm | Tiefe D1 mm | Bestell-Nr. |
|------------------------------|---------|-----------|------------|-------------|------------------|
| Für Steckverbindermontage | 3 | 28 | 205 | 175 | 24563-109 |
| Für direkte Backplanemontage | 3 | 28 | 205 | 175 | 24563-107 |

Zubehör

| | |
|--|------------------|
| Führungsschienen, Zubehör, 160 mm tief, PC, UL 94 V-0, rot, Nutbreite 2 mm, VPE 10 Stück | 24568-363 |
| ESD-Clip, VPE 50 Stück | 24560-255 |
| Leiterplattensicherung C, rot, VPE 10 Stück | 24560-377 |
| Leiterplattengriff C, rot, VPE 10 Stück | 24560-378 |

06121050



| | |
|------------------------|-------------------|
| Frontplatten | Seite 7.5 |
| Frontplatten mit Griff | Seite 7.16 |

06112051

HINWEIS

- EMV-Version auf Anfrage

Steckverbinder-/Backplanemontage;
 D=Gesamttiefe, D1=Stecktiefe,
 D2=Leiterplattentiefe = D1 - 15 mm



Modulschiene hinten zur Steckverbindermontage

04400003




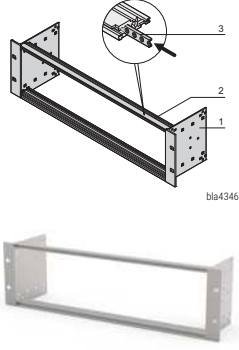
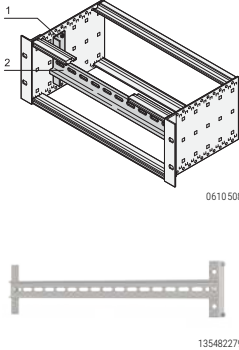
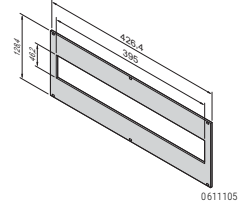
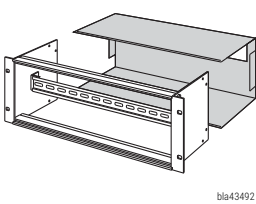
Modulschiene hinten zur direkten Backplanemontage

04400002

Baugruppenträger – EuropacPRO für Industrieanwendungen

19"-MODULTRÄGER, TRAGSCHIENE NACH DIN 43880, HAUBE

BESTELLINFORMATIONEN

| | 19"-Modulträger | Tragschienen nach DIN 43880 | Frontplatte für 19"-Modulträger | Abdeckhaube |
|---|---|---|--|---|
| | zur Aufnahme von Versorgungsmodulen | | | |
|  <p>01494031</p> |  <p>bla43467</p> |  <p>06105080 135482279</p> |  <p>06111053</p> |  <p>bla43492</p> |
| | <p>3 HE, 84 TE, 115,5 mm tief; 2 Seitenwände Al, 2 mm; 2 Modulschienen mit kurzem Dach (L-KD), Al-Profil, Oberfläche eloxiert, Kontaktflächen leitfähig; 2 Gewindestreifen, St, verzinkt; Erdungssatz; Befestigungsmaterial;</p> <p>Tragschiene separat bestellen</p> | <p>2 Adapterwinkel, Al, 2 mm; Gerätetragschiene, St, verzinkt, (35/7,5 mm); für Breite 84 TE (430,5 mm); wird im Modulträger oder Baugruppenträger an der Seitenwand montiert</p> | <p>3 HE, 84 TE, Al, 2,5 mm, Frontseite eloxiert, Rückseite farbpassiviert; Erdungsanschluss 6,3 mm FAS-TON; (Ausbruch 395 mm x 46,2 mm); zwei Verschlussstreifen, Kunststoff, Polyester, Farbe ähnlich RAL 7035; zur Abdeckung ungenutzter Modulplätze</p> | <p>Al, 1 mm, mit Bürstenleiste; wird auf die Rückseite des Modulträgers geschraubt; Erdungssatz</p> |
| | VPE 1 Satz | VPE 1 Satz | 1 Stück | 1 Stück |
| | 24563-100 | 24565-100 | 24563-096 | 24564-100 |

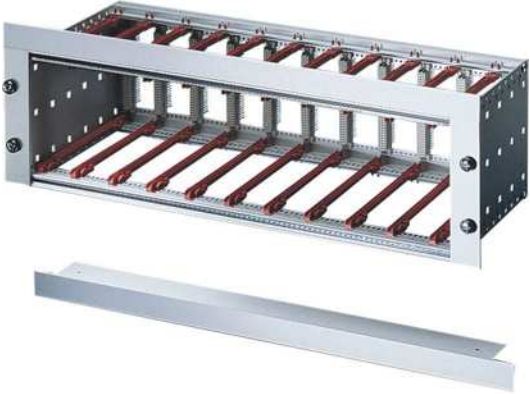
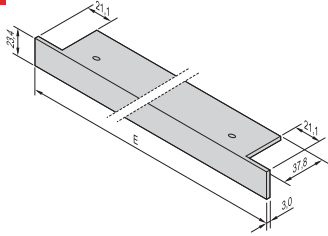
Zubehör

- Versorgungsmodule siehe Seite 3.34

Baugruppenträger – EuropacPRO für Industrieanwendungen

BLENDE FÜR SCHALTAFELEINBAU

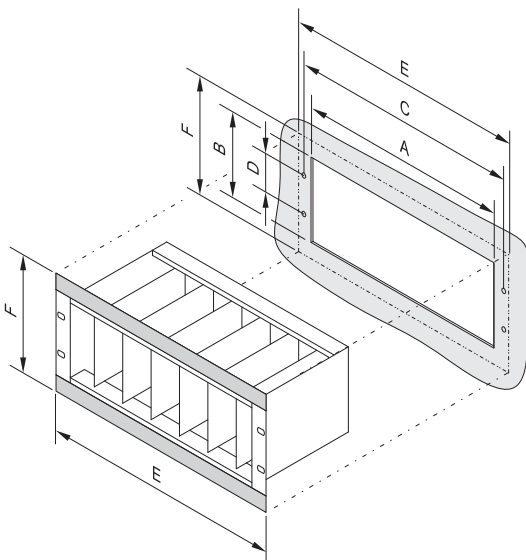
BESTELLINFORMATIONEN

| | | |
|--|-------|--|
|  | | Blende (Einbauwinkel) |
| | |  <p>06105067</p> <p>Al-Profil, eloxiert; für frontseitigen, optischen Abschluss des Baugruppenträgers oben und unten beim Einbau in Schalttafel; wird vorn mit der Modulschiene verschraubt; pro Baugruppenträger werden 2 Blenden und 4 Schrauben benötigt</p> |
| Nutzbare Breite | Länge | 1 Stück |
| TE | mm | |
| 42 | 269,2 | |
| 84 | 482,6 | 34561-779 |
| Linsenkopfschraube mit Torx 2,5 x 9,3, verzinkt, VPE 100 Stück | | 24560-141 |

HINWEIS

- Weitere Breiten auf Anfrage

Montageausschnitt



Maßtabelle

| TE | Blende | TE | Blende | TE | Blende | TE | Blende |
|----|--------|-------|--------|-------|--------|-------|--------|
| 3 | 42 | 237,0 | 145,0 | 252,0 | 57,15 | 269,2 | 179,4 |
| 3 | 63 | 343,0 | 145,0 | 358,5 | 57,15 | 375,9 | 179,4 |
| 3 | 84 | 450,0 | 145,0 | 465,0 | 57,15 | 482,6 | 179,4 |
| 6 | 42 | 237,0 | 278,5 | 252,0 | 190,5 | 269,2 | 312,7 |
| 6 | 63 | 343,0 | 278,5 | 358,5 | 190,5 | 375,9 | 312,7 |
| 6 | 84 | 450,0 | 278,5 | 465,0 | 190,5 | 482,6 | 312,7 |

Baugruppenträger – EuropacPRO für Industrieanwendungen

ADAPTER FÜR HUTSCHIENENMONTAGE

- Zur Montage von z. B. kleinen Baugruppenträgern, kleinen Wandgehäusen, Kassetten oder Netzgeräten auf einer Hutschiene
- Adapter wird an das gewünschte Produkt geschraubt und kann dann auf die Hutschiene (DIN 43880) geclipst werden



LIEFERUMFANG

| Pos. | Menge | Beschreibung |
|------|-------|----------------------------------|
| 1 | 1 | Adapter, Al-Profil, Länge 160 mm |
| 1 | 1 | Befestigungsmaterial |

BESTELLINFORMATIONEN

| Beschreibung | Bestell-Nr. |
|------------------------|------------------|
| Adapter für Hutschiene | 11000-002 |

04812021



Beispiel: Hutschieneadapter für 19"-Netzgerät

11395007

North America

Warwick, RI, USA

Tel +1.401.738.1722

San Diego, CA, USA

Tel +1.858.740.2400

Europe, Middle East & India

Straubenhardt, Germany

Tel +49 7082 794 0

Betschdorf, France

Tel +33 3 88 90 64 90

Warsaw, Poland

Tel +48 22 209 98 35

Hemel Hempstead,

Great Britain

Tel +44 1442 24 04 71

Lainate, Italy

Tel +39 02 932 714 1

Dubai, United Arab Emirates

Tel +971 4 82 38 666

Bangalore, India

Tel +91 80 6715 8900

Istanbul, Turkey

Tel +90 541 368 0941

Asia Pacific

Shanghai, China

Tel +86 21 2412 6943

Singapore

Tel +65 6768 5800

Shin-Yokohama, Japan

Tel +81 45 476 0271

Our powerful portfolio of brands:

CADDY ERICO HOFFMAN RAYCHEM SCHROFF TRACER



[nVent.com/SCHROFF](https://www.nvent.com/SCHROFF)