

# Relaissockel - PLC-BSC- 24DC/ 1- 1/ACT



2967057

<https://www.phoenixcontact.com/de/produkte/2967057>

Bitte beachten Sie, dass die in diesem PDF-Dokument angezeigten Daten aus unserem Online-Katalog generiert wurden. Bitte finden Sie die vollständigen Daten in der Benutzer-Dokumentation. Es gelten unsere Allgemeinen Nutzungsbedingungen für Downloads.



14 mm PLC-Grundklemme für Ausgabefunktionen mit Schraubanschluss, ohne Relais- oder Solid-State-Relaisbestückung, zur Montage auf Tragschiene NS 35/7,5, mit Lastrückleiteranschluss (BB), 2 Schließer (1-1), Eingangsspannung 24 V DC

## Kaufmännische Daten

Artikelnummer	2967057
Verpackungseinheit	10 Stück
Mindestbestellmenge	1 Stück
Verkaufsschlüssel	G1 - Relais
Produktschlüssel	CK6212
GTIN	4017918156497
Gewicht pro Stück (inklusive Verpackung)	63,42 g
Gewicht pro Stück (exklusive Verpackung)	55,7 g
Zolltarifnummer	85366990
Ursprungsland	DE

## Technische Daten

### Hinweise

#### Nutzungsbeschränkung

EMV-Hinweis	EMV: Klasse-A-Produkt, siehe Herstellererklärung im Downloadbereich
-------------	---

### Artikeleigenschaften

Produkttyp	Relaissockel
Enthalten in Set	2967109 PLC-RSC- 24DC/ 1- 1/ACT
	2982786 PLC-OSC- 24DC/ 24DC/ 5/ACT
Anwendung	Ausgabefunktion
Betriebsart	100 % ED
Mögliche Bestückung	Miniaturrelais, REL-MR-24DC/21-21AU, REL-MR-24DC/21-21

#### Isolationseigenschaften

Verschmutzungsgrad	3
--------------------	---

### Eingangsdaten

Eingangsnennspannung $U_N$	24 V DC
Schutzbeschaltung	Freilaufdiode

### Ausgangsdaten

Mögliche Bestückung	Miniaturrelais, REL-MR-24DC/21-21AU, REL-MR-24DC/21-21
---------------------	--

### Anschlussdaten

Anschlussart	Schraubanschluss
Abisolierlänge	8 mm
Schraubengewinde	M3
Leiterquerschnitt starr	0,14 mm <sup>2</sup> ... 2,5 mm <sup>2</sup>
Leiterquerschnitt flexibel	0,14 mm <sup>2</sup> ... 2,5 mm <sup>2</sup>
	0,2 mm <sup>2</sup> ... 2,5 mm <sup>2</sup> (Einzel-Aderendhülse)
	2x 0,5 mm <sup>2</sup> ... 1,5 mm <sup>2</sup> (TWIN-Aderendhülse)
Leiterquerschnitt AWG	26 ... 14
Anzugsdrehmoment	0,6 Nm ... 0,8 Nm

### LED Signalisierung

Statusanzeige	LED
---------------	-----

### Maße

Breite	14 mm
Höhe	80 mm
Tiefe	94 mm

# Relaissockel - PLC-BSC- 24DC/ 1- 1/ACT



2967057

<https://www.phoenixcontact.com/de/produkte/2967057>

## Materialangaben

Brennbarkeitsklasse nach UL 94	V0 (Gehäuse)
--------------------------------	--------------

## Umwelt- und Lebensdauerbedingungen

### Umgebungsbedingungen

Umgebungstemperatur (Betrieb)	-40 °C ... 60 °C
Umgebungstemperatur (Lagerung/Transport)	-40 °C ... 85 °C

## Approbationsdaten

### Schadgastest

Kennzeichnung	ISA-S71.04. G3 Harsh Group
	EN 60068-2-60

## Montage

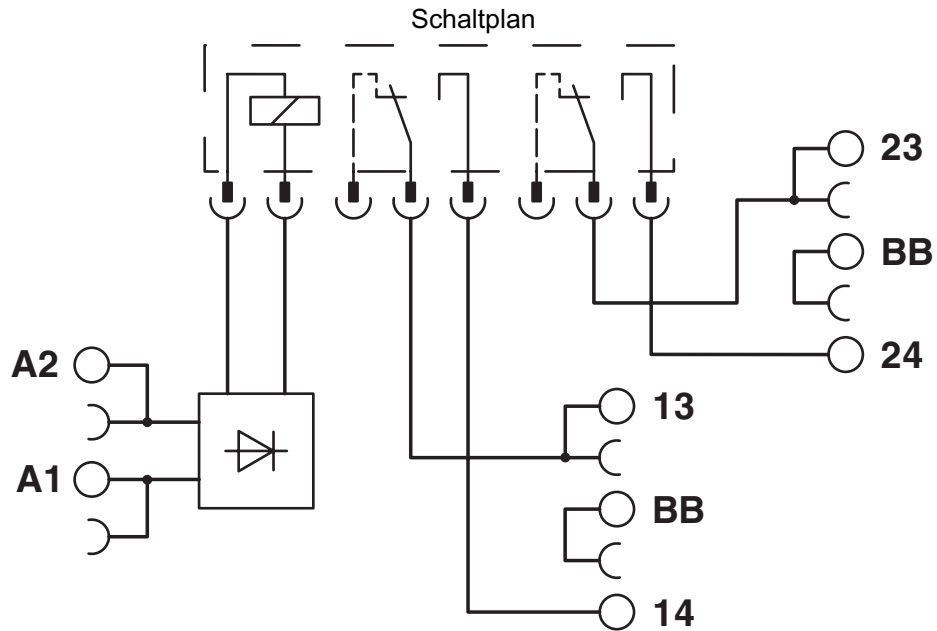
Montageart	Tragschienenmontage
Montagehinweis	anreihbar ohne Abstand
Einbaulage	beliebig

# Relaissocket - PLC-BSC- 24DC/ 1- 1/ACT

2967057

<https://www.phoenixcontact.com/de/produkte/2967057>

## Zeichnungen



# Relaissockel - PLC-BSC- 24DC/ 1- 1/ACT



2967057

<https://www.phoenixcontact.com/de/produkte/2967057>

## Zulassungen



**cUL Recognized**  
Zulassungs-ID: FILE E 238705



**UL Recognized**  
Zulassungs-ID: FILE E 238705



**EAC**  
Zulassungs-ID: RU D-DE.B\*00573/18



**DNV GL**  
Zulassungs-ID: TAE0000196

Nennspannung $U_N$	Nennstrom $I_N$	Querschnitt AWG	Querschnitt $\text{mm}^2$
--------------------	-----------------	-----------------	---------------------------

-

-



**PRS**  
Zulassungs-ID: TE/2109/880590/16

**cULus Recognized**

2967057

<https://www.phoenixcontact.com/de/produkte/2967057>

## Klassifikationen

### ECLASS

ECLASS-9.0	27371603
ECLASS-10.0.1	27371603
ECLASS-11.0	27371603

### ETIM

ETIM 8.0	EC001456
----------	----------

### UNSPSC

UNSPSC 21.0	39122300
-------------	----------

2967057

<https://www.phoenixcontact.com/de/produkte/2967057>

## Environmental Product Compliance

REACH SVHC	Lead 7439-92-1
	Hexahydromethylphthalic anhydride
China RoHS	Zeitraum für bestimmungsgemäße Verwendung (EFUP): 50 Jahre
	Informationen über gefährliche Substanzen finden Sie in der Herstellereklärung unter "Downloads"

# Relaissockel - PLC-BSC- 24DC/ 1- 1/ACT

2967057

<https://www.phoenixcontact.com/de/produkte/2967057>



## Notwendiges Zubehör

### Einzelrelais

Einzelrelais - REL-MR- 24DC/21-21 - 2961192

<https://www.phoenixcontact.com/de/produkte/2961192>



Steckbares Miniaturleistungsrelais, mit Leistungskontakt, 2 Wechsler, Eingangsspannung 24 V DC

---

### Einzelrelais

Einzelrelais - REL-MR- 24DC/21-21AU - 2961215

<https://www.phoenixcontact.com/de/produkte/2961215>



Steckbares Miniaturleistungsrelais, mit Mehrlagen-Goldkontakt, 2 Wechsler, Eingangsspannung 24 V DC

---

## Zubehör



2967057

<https://www.phoenixcontact.com/de/produkte/2967057>

## Zackband

Zackband - ZB 10:UNBEDRUCKT - 1053001

<https://www.phoenixcontact.com/de/produkte/1053001>



Zackband, Streifen, weiß, unbeschriftet, beschriftbar mit: PLOTMARK, CMS-P1-PLOTTER, Montageart: verrasten, für Klemmenbreite: 10,2 mm, Schriftfeldgröße: 10,5 x 10,15 mm, Anzahl der Einzelschilder: 10

---

## Zackband

Zackband - ZB 10 CUS - 0824941

<https://www.phoenixcontact.com/de/produkte/0824941>



Zackband, bestellbar: streifenweise, weiß, beschriftet nach Kundenangaben, Montageart: verrasten in hoher Schildchennut, für Klemmenbreite: 10,2 mm, Schriftfeldgröße: 10,15 x 10,5 mm, Anzahl der Einzelschilder: 10

# Relaissockel - PLC-BSC- 24DC/ 1- 1/ACT

2967057

<https://www.phoenixcontact.com/de/produkte/2967057>



## Zackband

Zackband - ZB10,LGS:FORTL.ZAHLEN - 1053014

<https://www.phoenixcontact.com/de/produkte/1053014>



Zackband, Streifen, weiß, beschriftet, beschriftbar mit: CMS-P1-PLOTTER, längs bedruckt: fortlaufende Zahlen 1 ... 10, 11 ... 20 usw. bis 91 ... 100, Montageart: verrasten, für Klemmenbreite: 10,2 mm, Schriftfeldgröße: 10,15 x 10,5 mm, Anzahl der Einzelschilder: 10

---

## Zackband

Zackband - ZB10,QR:FORTL.ZAHLEN - 1053027

<https://www.phoenixcontact.com/de/produkte/1053027>



Zackband, Streifen, weiß, beschriftet, beschriftbar mit: CMS-P1-PLOTTER, quer bedruckt: fortlaufende Zahlen 1 ... 10, 11 ... 20 usw. bis 91 ... 100, Montageart: verrasten, für Klemmenbreite: 10,2 mm, Schriftfeldgröße: 10,15 x 10,5 mm, Anzahl der Einzelschilder: 10

2967057

<https://www.phoenixcontact.com/de/produkte/2967057>

## Marker für Klemmen

Marker für Klemmen - ZB10,LGS:L1-N,PE - 1053412

<https://www.phoenixcontact.com/de/produkte/1053412>



Marker für Klemmen, Streifen, weiß, beschriftet, beschriftbar mit: CMS-P1-PLOTTER, längs: L1, L2, L3, N, PE, L1, L2, L3, N, PE, Montageart: verrasten, für Klemmenbreite: 10,2 mm, Schriftfeldgröße: 10,15 x 10,5 mm, Anzahl der Einzelschilder: 10

---

## Marker für Klemmen

Marker für Klemmen - ZB10,LGS:U-N - 1053438

<https://www.phoenixcontact.com/de/produkte/1053438>



Marker für Klemmen, Streifen, weiß, beschriftet, beschriftbar mit: CMS-P1-PLOTTER, längs: U, V, W, N, GND, U, V, W, N, GND, Montageart: verrasten, für Klemmenbreite: 10,2 mm, Schriftfeldgröße: 10,15 x 10,5 mm, Anzahl der Einzelschilder: 10

2967057

<https://www.phoenixcontact.com/de/produkte/2967057>

## Marker für Klemmen

Marker für Klemmen - UC-TM 10 - 0818069

<https://www.phoenixcontact.com/de/produkte/0818069>



Marker für Klemmen, Matte, weiß, unbeschriftet, beschriftbar mit: BLUEMARK ID COLOR, BLUEMARK ID, BLUEMARK CLED, PLOTMARK, CMS-P1-PLOTTER, Montageart: verrasten, für Klemmenbreite: 10,2 mm, Schriftfeldgröße: 9,6 x 10,5 mm, Anzahl der Einzelschilder: 48

---

## Marker für Klemmen

Marker für Klemmen - UC-TM 10 CUS - 0824605

<https://www.phoenixcontact.com/de/produkte/0824605>



Marker für Klemmen, bestellbar: mattenweise, weiß, beschriftet nach Kundenangaben, Montageart: verrasten in hoher Schildchennut, für Klemmenbreite: 10,2 mm, Schriftfeldgröße: 9,6 x 10,5 mm, Anzahl der Einzelschilder: 48

2967057

<https://www.phoenixcontact.com/de/produkte/2967057>

## Marker für Klemmen

Marker für Klemmen - UCT-TM 10 - 0829142

<https://www.phoenixcontact.com/de/produkte/0829142>



Marker für Klemmen, Matte, weiß, unbeschriftet, beschriftbar mit: TOPMARK NEO, TOPMARK LASER, BLUEMARK ID COLOR, BLUEMARK ID, BLUEMARK CLED, THERMOMARK PRIME, THERMOMARK CARD 2.0, THERMOMARK CARD, Montageart: verrasten, für Klemmenbreite: 10,2 mm, Schriftfeldgröße: 8,9 x 9,6 mm, Anzahl der Einzelschilder: 36

---

## Marker für Klemmen

Marker für Klemmen - UCT-TM 10 CUS - 0829623

<https://www.phoenixcontact.com/de/produkte/0829623>



Marker für Klemmen, bestellbar: mattenweise, weiß, beschriftet nach Kundenangaben, Montageart: verrasten in hoher Schildchennut, für Klemmenbreite: 10,2 mm, Schriftfeldgröße: 8,9 x 9,6 mm, Anzahl der Einzelschilder: 36

2967057

<https://www.phoenixcontact.com/de/produkte/2967057>

## Zackband

Zackband - ZB 12:UNPRINTED - 0812120

<https://www.phoenixcontact.com/de/produkte/0812120>



Zackband, Streifen, weiß, unbeschriftet, beschriftbar mit: PLOTMARK, CMS-P1-PLOTTER, Montageart: verrasten, für Klemmenbreite: 12,2 mm, Schriftfeldgröße: 12 x 10,5 mm, Anzahl der Einzelschilder: 5

---

## Zackband

Zackband - ZB 12 CUS - 0824942

<https://www.phoenixcontact.com/de/produkte/0824942>



Zackband, bestellbar: streifenweise, weiß, beschriftet nach Kundenangaben, Montageart: verrasten in hoher Schildchennut, für Klemmenbreite: 12,2 mm, Schriftfeldgröße: 10,5 x 12,15 mm, Anzahl der Einzelschilder: 5

# Relaissockel - PLC-BSC- 24DC/ 1- 1/ACT

2967057

<https://www.phoenixcontact.com/de/produkte/2967057>

## Zackband

Zackband - ZB 12,LGS:L1-N,PE - 0812146

<https://www.phoenixcontact.com/de/produkte/0812146>



Zackband, Streifen, weiß, beschriftet, längs bedruckt: L1, L2, L3, N, PE, Montageart: verrasten, für Klemmenbreite: 12,2 mm, Schriftfeldgröße: 10,5 x 12,15 mm, Anzahl der Einzelschilder: 5

---

## Marker für Klemmen

Marker für Klemmen - UC-TM 12 - 0819194

<https://www.phoenixcontact.com/de/produkte/0819194>



Marker für Klemmen, Matte, weiß, unbeschriftet, beschriftbar mit: BLUEMARK ID COLOR, BLUEMARK ID, BLUEMARK CLED, PLOTMARK, CMS-P1-PLOTTER, Montageart: verrasten, für Klemmenbreite: 12 mm, Schriftfeldgröße: 11,45 x 10,5 mm, Anzahl der Einzelschilder: 40

2967057

<https://www.phoenixcontact.com/de/produkte/2967057>

## Marker für Klemmen

Marker für Klemmen - UC-TM 12 CUS - 0824613

<https://www.phoenixcontact.com/de/produkte/0824613>



Marker für Klemmen, bestellbar: mattenweise, weiß, beschriftet nach Kundenangaben, Montageart: verrasten in hoher Schildchennut, für Klemmenbreite: 12 mm, Schriftfeldgröße: 11,45 x 10,5 mm, Anzahl der Einzelschilder: 40

---

## Marker für Klemmen

Marker für Klemmen - UCT-TM 12 - 0829144

<https://www.phoenixcontact.com/de/produkte/0829144>



Marker für Klemmen, Matte, weiß, unbeschriftet, beschriftbar mit: TOPMARK NEO, TOPMARK LASER, BLUEMARK ID COLOR, BLUEMARK ID, BLUEMARK CLED, THERMOMARK PRIME, THERMOMARK CARD 2.0, THERMOMARK CARD, Montageart: verrasten, für Klemmenbreite: 12 mm, Schriftfeldgröße: 10,8 x 9,6 mm, Anzahl der Einzelschilder: 30



# Relaissockel - PLC-BSC- 24DC/ 1- 1/ACT

2967057

<https://www.phoenixcontact.com/de/produkte/2967057>



## Marker für Klemmen

Marker für Klemmen - UCT-TM 12 CUS - 0829630

<https://www.phoenixcontact.com/de/produkte/0829630>



Marker für Klemmen, bestellbar: mattenweise, weiß, beschriftet nach Kundenangaben, Montageart: verrasten in hoher Schildchennut, für Klemmenbreite: 12 mm, Schriftfeldgröße: 10,8 x 9,6 mm, Anzahl der Einzelschilder: 30

---

## Tragschiene gelocht

Tragschiene gelocht - NS 35/ 7,5 PERF 2000MM - 0801733

<https://www.phoenixcontact.com/de/produkte/0801733>



Tragschiene gelocht, nach EN 60715, Material: Stahl, verzinkt, dickschichtpassiviert, Standardprofil, Farbe: silber, Verpackungsvariante mit 25 Stück (50 m)

2967057

<https://www.phoenixcontact.com/de/produkte/2967057>

## Tragschiene ungelocht

Tragschiene ungelocht - NS 35/ 7,5 UNPERF 2000MM - 0801681

<https://www.phoenixcontact.com/de/produkte/0801681>



Tragschiene ungelocht, nach EN 60715, Material: Stahl, verzinkt, dickschichtpassiviert, Standardprofil, Farbe: silberfarben, Verpackungsvariante mit 25 Stück (50 m)

---

## Tragschiene gelocht

Tragschiene gelocht - NS 35/ 7,5 WH PERF 2000MM - 1204119

<https://www.phoenixcontact.com/de/produkte/1204119>



Tragschiene gelocht, nach EN 60715, Material: Stahl, verzinkt, weiß-passiviert, Standardprofil, Farbe: silberfarben, Verpackungsvariante mit 25 Stück (50 m)

2967057

<https://www.phoenixcontact.com/de/produkte/2967057>

## Tragschiene ungelocht

Tragschiene ungelocht - NS 35/ 7,5 WH UNPERF 2000MM-VPE 10 - 1204122

<https://www.phoenixcontact.com/de/produkte/1204122>



Tragschiene ungelocht, nach EN 60715, Material: Stahl, verzinkt, weißpassiviert, Standardprofil, Farbe: silberfarben, Verpackungsvariante mit 10 Stück (20 m)

---

## Tragschiene ungelocht

Tragschiene ungelocht - NS 35/ 7,5 AL UNPERF 2000MM - 0801704

<https://www.phoenixcontact.com/de/produkte/0801704>



Tragschiene ungelocht, nach EN 60715, Material: Aluminium, unbeschichtet, Standardprofil, Farbe: silberfarben, Verpackungsvariante mit 25 Stück (50 m)

2967057

<https://www.phoenixcontact.com/de/produkte/2967057>

## Tragschiene gelocht

Tragschiene gelocht - NS 35/ 7,5 ZN PERF 2000MM - 1206421

<https://www.phoenixcontact.com/de/produkte/1206421>



Tragschiene gelocht, nach EN 60715, Material: Stahl, verzinkt, Standardprofil, Farbe: silberfarben, Verpackungsvariante mit 25 Stück (50 m)

---

## Tragschiene ungelocht

Tragschiene ungelocht - NS 35/ 7,5 ZN UNPERF 2000MM - 1206434

<https://www.phoenixcontact.com/de/produkte/1206434>



Tragschiene ungelocht, nach EN 60715, Material: Stahl, verzinkt, Standardprofil, Farbe: silberfarben, Verpackungsvariante mit 25 Stück (50 m)

# Relaissockel - PLC-BSC- 24DC/ 1- 1/ACT

2967057

<https://www.phoenixcontact.com/de/produkte/2967057>

## Tragschiene ungelocht

Tragschiene ungelocht - NS 35/ 7,5 CU UNPERF 2000MM-VPE 10 - 0801762

<https://www.phoenixcontact.com/de/produkte/0801762>



Tragschiene ungelocht, nach EN 60715, Material: Kupfer, unbeschichtet, Standardprofil, Farbe: kupferfarben, Verpackungsvariante mit 10 Stück (20 m)

---

## Endkappe

Endkappe - NS 35/ 7,5 CAP - 1206560

<https://www.phoenixcontact.com/de/produkte/1206560>

Tragschienenabschlussstück, für Tragschiene NS 35/7,5



2967057

<https://www.phoenixcontact.com/de/produkte/2967057>

## Tragschiene gelocht

Tragschiene gelocht - NS 35/15 PERF 2000MM - 1201730

<https://www.phoenixcontact.com/de/produkte/1201730>



Tragschiene gelocht, ähnlich EN 60715, Material: Stahl, verzinkt, dickschichtpassiviert, Standardprofil, Farbe: silberfarben, Verpackungsvariante mit 25 Stück (50 m)

---

## Tragschiene ungelocht

Tragschiene ungelocht - NS 35/15 UNPERF 2000MM - 1201714

<https://www.phoenixcontact.com/de/produkte/1201714>



Tragschiene ungelocht, ähnlich EN 60715, Material: Stahl, verzinkt, dickschichtpassiviert, Standardprofil, Farbe: silberfarben, Verpackungsvariante mit 25 Stück (50 m)

2967057

<https://www.phoenixcontact.com/de/produkte/2967057>

## Tragschiene gelocht

Tragschiene gelocht - NS 35/15 WH PERF 2000MM - 0806602

<https://www.phoenixcontact.com/de/produkte/0806602>



Tragschiene gelocht, ähnlich EN 60715, Material: Stahl, verzinkt, weißpassiviert, Standardprofil, Farbe: weiß, Verpackungsvariante mit 25 Stück (50 m)

---

## Tragschiene ungelocht

Tragschiene ungelocht - NS 35/15 WH UNPERF 2000MM-VPE 10 - 1204135

<https://www.phoenixcontact.com/de/produkte/1204135>



Tragschiene ungelocht, ähnlich EN 60715, Material: Stahl, verzinkt, weißpassiviert, Standardprofil, Farbe: silberfarben, Verpackungsvariante mit 10 Stück (20 m)

2967057

<https://www.phoenixcontact.com/de/produkte/2967057>

## Tragschiene ungelocht

Tragschiene ungelocht - NS 35/15 AL UNPERF 2000MM - 1201756

<https://www.phoenixcontact.com/de/produkte/1201756>



Tragschiene ungelocht, ähnlich EN 60715, Material: Aluminium, unbeschichtet, Standardprofil, Farbe: silberfarben

---

## Tragschiene gelocht

Tragschiene gelocht - NS 35/15 ZN PERF 2000MM - 1206599

<https://www.phoenixcontact.com/de/produkte/1206599>



Tragschiene gelocht, ähnlich EN 60715, Material: Stahl, verzinkt, Standardprofil, Farbe: silberfarben, Verpackungsvariante mit 25 Stück (50 m)



2967057

<https://www.phoenixcontact.com/de/produkte/2967057>

## Tragschiene ungelocht

Tragschiene ungelocht - NS 35/15 ZN UNPERF 2000MM - 1206586

<https://www.phoenixcontact.com/de/produkte/1206586>



Tragschiene ungelocht, ähnlich EN 60715, Material: Stahl, verzinkt, Standardprofil, Farbe: silberfarben, Verpackungsvariante mit 25 Stück (50 m)

---

## Tragschiene ungelocht

Tragschiene ungelocht - NS 35/15 CU UNPERF 2000MM-VPE 10 - 1201895

<https://www.phoenixcontact.com/de/produkte/1201895>



Tragschiene ungelocht, ähnlich EN 60715, Material: Kupfer, unbeschichtet, Standardprofil, Farbe: kupferfarben, Verpackungsvariante mit 10 Stück (20 m)

# Relaissockel - PLC-BSC- 24DC/ 1- 1/ACT

2967057

<https://www.phoenixcontact.com/de/produkte/2967057>



## Endkappe

Endkappe - NS 35/15 CAP - 1206573

<https://www.phoenixcontact.com/de/produkte/1206573>

Tragschienenabschlussstück, für Tragschiene NS 35/15



---

## Tragschiene ungelocht

Tragschiene ungelocht - NS 35/15-2,3 UNPERF 2000MM-VPE 10 - 1201798

<https://www.phoenixcontact.com/de/produkte/1201798>



Tragschiene ungelocht, nach EN 60715, Material: Stahl, verzinkt, dickschichtpassiviert, Standardprofil 2,3 mm, Farbe: silberfarben, Verpackungsvariante mit 10 Stück (20 m)

---

Phoenix Contact 2023 © - Alle Rechte vorbehalten

<https://www.phoenixcontact.com>

PHOENIX CONTACT Deutschland GmbH

Flachmarktstraße 8

D-32825 Blomberg

+49 52 35/3-1 20 00

[info@phoenixcontact.de](mailto:info@phoenixcontact.de)