

60789-3 ✓ AKTIV

AMP-IN

Interne TE-Nummer 60789-3

PCB Terminals, Receptacle, PCB Hole Diameter 3.68 mm [.145 in],
24 – 20 AWG Wire Size, .2 – .6 mm² Wire Size, Crimp, Gold Plating,
Nickel, Bag

[Auf TE.com ansehen>](#)



Muffen > Leiterplattenkontakte



Leiterplatten – Klemmentyp: **Buchse**

Leiterplatten-Bohrungsdurchmesser: **3.68 mm [.145 in]**

Passender Stiftdurchmesser: **1.47 mm [.058 in]**

Geeignet für Drahtisolationsdurchmesser (max.): **1.78 mm [.07 in]**

Geeignet für Drahtisolationsbereich: **1.14 – 1.78 mm [.045 – .07 in]**

Eigenschaften

Produktmerkmale

Leiterplattenklemmen – Befestigungsart	Bolzenmontage
Drahtisoliersocke – Befestigung	Offener Zylinder

Konfigurationsmerkmale

Bolzenbohrung	Nein
Klemmenwinkel	Gerade °

Sonstige Eigenschaften

Beschichtungsdicke	76 µm
--------------------	-------

Kontaktmerkmale

Kontaktbeschichtungsmaterial	Zinn
Leiterplatten – Klemmentyp	Buchse
Passender Stiftdurchmesser	1.47 mm [.058 in]
Material der Klemmenbeschichtung	Gold
Unterbeschichtungsmaterial des Kontakts	Nickel
Klemmenausrichtung	Gerade

Klemmenmerkmale

Anschlussmethode für Leitungen und Kabel	Crimpverbindung
Produktanschluss an	Leitungen und Kabel

Montage und Anslusstechnik

Drahtisoliationsunterstützung	Mit
-------------------------------	-----

Abmessungen

Buchsenkontakt-Aufmaßdicke	.25 mm[.01 in]
Leiterplatten-Bohrungsdurchmesser	3.68 mm[.145 in]
Geeignet für Drahtisoliationsdurchmesser (max.)	1.78 mm[.07 in]
Geeignet für Drahtisoliationsbereich	1.14 – 1.78 mm[.045 – .07 in]
Drahtgröße	.2 – .6 mm ²

Verwendungsbedingungen

Isolationsoption	Unisoliert
Betriebstemperaturbereich	-55 – 105 °C[-67 – 221 °F]

Verpackungsmerkmale

Verpackungsmenge	1000
Verpackungsmethode	Bag

Produkt-Compliance

[Bitte besuchen Sie die Produktseite auf TE.com um Informationen über Produktkonformität zu erhalten.>](#)

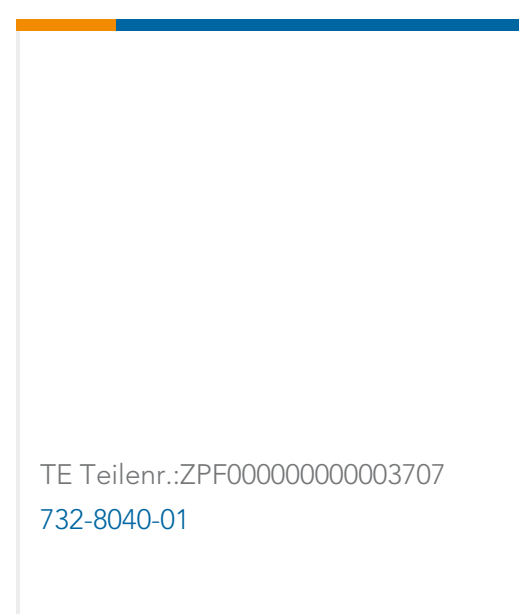
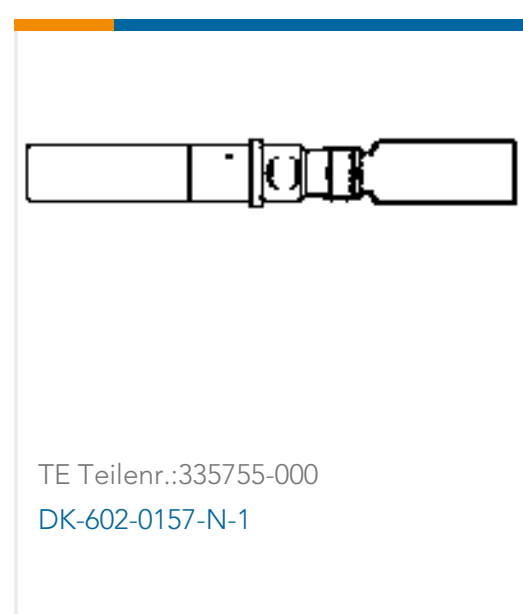
EU RoHS Richtlinie 2011/65/EU	Konform
EU ELV Richtlinie 2000/53/EG	Konform
China RoHS 2 Richtlinie MIIT Order No 32, 2016	Keine eingeschränkten Materialien oberhalb der Grenzwerte
EU REACH Verordnung (EG) No. 1907/2006	Aktuelle ECHA Kandidatenliste: JUNI 2022 (224) Kandidatenliste deklariert bezüglich: JUNI 2022 (224) Enthält keine SVHC
Halogengehalt	Niedriger Halogengehalt – Br, Cl, F, I < 900 ppm im homogenen Material. Außerdem BFR/CFR/PVC-frei.
Lötfähigkeit	Für Lötfähigkeit nicht zutreffend

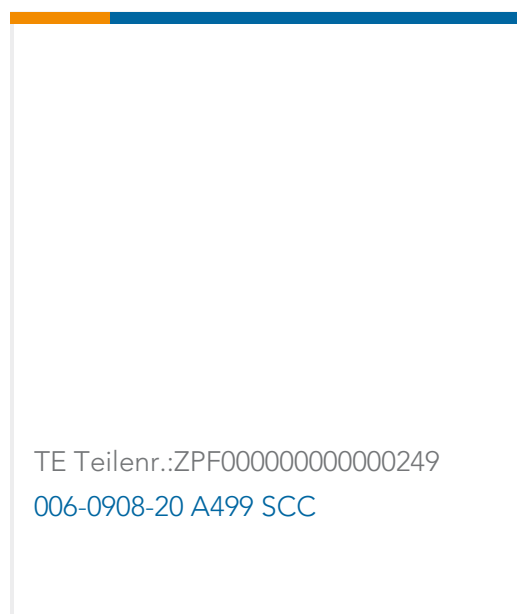
Diese Informationen beruhen auf angemessenen Erkundigungen bei unseren Lieferanten und entsprechen unserem derzeitigen Wissensstand auf Grundlage der Angaben der Lieferanten. Diese Informationen können Änderungen erfahren. Die von TE als EU RoHS-konform ermittelten Teile weisen einen maximalen Gewichtsanteil von 0,1 % Blei, Chrom VI, Quecksilber, PBB, PBDE, DBP, BBP, DEHP und DIBP sowie 0,01 % Kadmium im homogenen Werkstoff auf oder sind gemäß der Anhänge zur Richtlinie 2011/65/EU (RoHS2) von diesen Grenzwerten ausgenommen. Elektrische und elektronische Endprodukte erhalten gemäß der Richtlinie 2011/65/EU eine CE-Kennzeichnung. Die Komponenten sind möglicherweise nicht CE-gekennzeichnet. Zusätzliche weisen die von TE als EU ELV-konform ermittelten Teile einen maximalen Gewichtsanteil von 0,1 % Blei, Chrom VI und Quecksilber sowie 0,01 % Kadmium im homogenen Werkstoff auf oder sind gemäß der Anhänge zur Richtlinie 2000/53/EG (ELV) von diesen Grenzwerten ausgenommen. Hinsichtlich der REACH Verordnung beruhen die Angaben von TE bezüglich der besonders besorgniserregenden Substanzen (Substances of Very High Concern, SvHC) auf den ‚Leitlinien zu den Anforderungen für Stoffe in Erzeugnissen‘, wie sie auf der Webseite der Europäischen Chemikalienagentur (ECHA) unter folgender URL publiziert sind: <https://echa.europa.eu/guidance-documents/guidance-on-reach>

Kompatible Teile



Kunden kauften auch diese Produkte





Dokumente

Produktzeichnungen

[.058 DIA RECEPTACLE LP 20-24 GPPHBR](#)

Englisch

CAD-Dateien

[3D PDF](#)

Englisch

Kundenmodell

[ENG_CVM_60789-3_AE.3d_igs.zip](#)

Englisch

Kundenmodell

[ENG_CVM_60789-3_AE.3d_stp.zip](#)

Englisch

Kundenmodell

[ENG_CVM_60789-3_AE.2d_dxf.zip](#)

Englisch

[3D PDF](#)

3D

Kundenmodell

[ENG_CVM_CVM_60789-3_G.2d_dxf.zip](#)

Englisch

Kundenmodell

[ENG_CVM_CVM_60789-3_G.3d_igs.zip](#)

Englisch

Kundenmodell

[ENG_CVM_CVM_60789-3_G.3d_stp.zip](#)

Englisch



Indem Sie die CAD-Datei herunterladen stimmen Sie den [allgemeinen Verkaufsbedingungen](#) zu.

Datenblätter/ Katalogseiten

PRINTED CIRCUIT BOARD TERMINALS AND DISCONNECTS

Englisch

Produktspezifikationen

Anwendungsspezifikation

Englisch