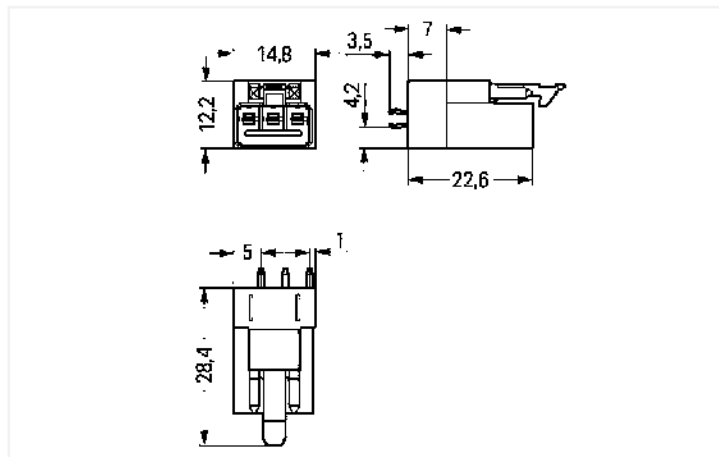
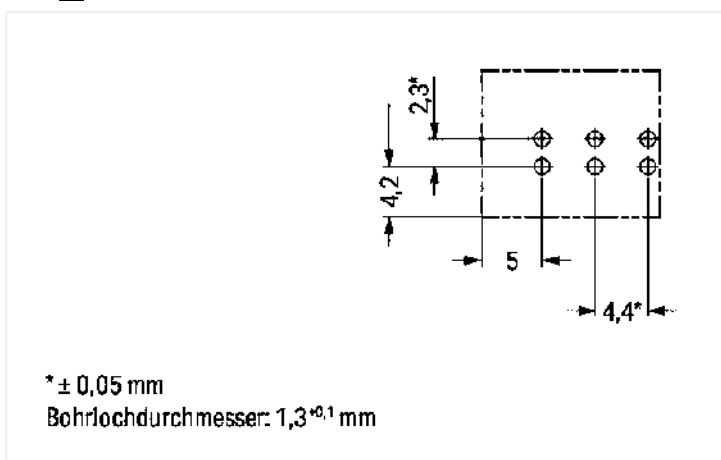




Farbe: schwarz



Abmessungen in mm



Abmessungen in mm

Stiftleiste WINSTA® MINI Bemessungsstrom 16 A

Die Stiftleiste WINSTA® MINI Kodierung A sind kompakte und zugleich exzellente Leiterplattenklemmen. Sie bieten eine leichte Bedienung und die höchste Flexibilität bei der Installation. Mit unseren Leiterplatten-Steckverbindern erhalten Sie ein universelles Steckverbindersystem für Ihre Geräte, das alle Voraussetzungen an einen robusten und einfach in Betrieb zu setzenden Geräteanschluss erfüllt. Die mechanische und farbliche Kodierung der Leiterplattensteckverbinder gewährleistet eine fehlerfreie Installation der einzelnen Komponenten – Fehlsteckschutz inklusive. Dank der farblichen und mechanischen Kodierung A der WINSTA® MINI-Leiterplattensteckverbinder können unterschiedliche Schaltkreise eindeutig unterschieden werden. Gerade auf engstem Raum spielt unser kleinstes Steckverbindersystem WINSTA® MINI seine Vorteile wie geplant aus. Wenig Raum einnehmend und dank Push-in CAGE CLAMP®-Federanschlusstechnik auch zeitsparend – denn die Installation erfolgt wartungsarm ohne Verschrauben.

Push-in CAGE CLAMP®-Federanschlusstechnik – Installationen fehlerfrei stecken, statt umständlich zu verschrauben!

WINSTA® ist das Steckverbindersystem, das bestmöglich auf die hohen Anforderungen in der Elektroinstallation zugeschnitten ist. Es ermöglicht die fehlerfreie Montage von Leitungen und Bauteilen, schnell und sicher. Verringern auch Sie jetzt Ihre Ausgaben bei der Installation, ohne auf Qualität und Sicherheit zu verzichten: Die Leiterplattensteckverbinder WINSTA® MINI mit Verriegelungsklinke eliminieren den Serviceaufwand und vermeiden unnötige Stillstände.

- effektiver Fehlsteckschutz
- durchgängiger IP40-Schutz
- für jede Anwendung geeignet
- einbaufertig, sofort nutzbar
- komfortable Installation und Inbetriebnahme

Elektrische Daten

Bemessungsdaten gemäß IEC/EN

Bemessungsdaten gemäß	IEC/EN 60664-1
Bemessungsspannung (III / 3)	250 V
Bemessungsstoßspannung (III / 3)	4 kV
Bemessungsstrom	16 A
Legende Bemessungsdaten	(III / 3) ≙ Überspannungskategorie III / Verschmutzungsgrad 3

Bemessungsdaten gemäß UL 1977

Hinweis für den amerikanischen Markt	Einige Varianten dürfen gemäß UL-Zertifikat in besonderen Anwendungsfällen mit Strömen unter 5 A und bei Spannungen bis zu 600 V auch für eine Stromunterbrechung verwendet werden. Für weitere Information kontaktieren Sie bitte Ihren Vertrieb vor Ort.
Bemessungsspannung UL 1977	600 V
Bemessungsstrom UL 1977	14 A

Allgemein

Hinweis zum Durchgangswiderstand	ca. 1 mΩ Durchgangswiderstand ca. 0,25 mΩ Kontaktübergang Stecker/ Buchse
----------------------------------	---

Anschlussdaten

Gesamte Anzahl der Potentiale	3
Anzahl der Ebenen	1
PE-Funktion	voreilender PE-Kontakt

Anschluss 1	
Polzahl	3

Geometrische Daten

Rastermaß	4,4 mm / 0.173 inch
Breite	14,8 mm / 0.583 inch
Höhe	31,9 mm / 1.256 inch
Höhe ab Oberfläche	28,4 mm / 1.118 inch
Tiefe	12,2 mm / 0.48 inch
Lötstiftlänge	3,5 mm
Lötstiftabmessungen	1 x 0,8 mm
Bohrlochdurchmesser mit Toleranz	1,3 ^(±0,1) mm

Mechanische Daten

Anwendung	Allgemeine Netzanwendungen
Kodierung	A
variable Kodierung	Nein
Aufdruck	N ⊕ L
Potentialkennzeichnung	N ⊕ L
Steckkraft einer Steckverbindung	ca. 20 ... 70 N (polzahlabhängig)
Haltekraft einer Steckverbindung	mit Verriegelung: > 80 N
Trennkraft einer Steckverbindung	ohne Verriegelung: ca. 20 ... 70 N (polzahlabhängig)
Anzahl der Steckzyklen	200, ohne ohmsche Last
Bauform	gerade Bauform

Steckverbindung

Kontaktausführung im Steckverbinderbereich	Stiftleiste/Stecker
Steckverbinder Anschlusstyp	für Platine
Fehlsteckschutz	Ja
Hinweis zum Fehlsteckschutz	Alle WINSTA®-Komponenten sind 100 % fehlsteckgeschützt bezogen auf: a.) das Stecken unterschiedlicher Polzahlen b.) um 180° verdrehtes Stecken c.) seitliches versetztes Stecken d.) einpoliges Stecken
Steckrichtung zur Leiterplatte	90 °
Verriegelungsklinke	Ja
Verriegelung der Steckverbindung	Verriegelungsklinke
Hinweis zur Verriegelung	Verriegelungsklinken sind an allen fest zu installierenden Produkten (Snap-In-Varianten für Leuchten bzw. Geräte, alle Verteilervarianten, alle Leiterplattenvarianten) werkseitig montiert, sodass immer eine Verriegelung mit den zu steckenden Buchsen bzw. Steckern stattfindet. Eine zusätzliche Verriegelungsklinke ist nur bei einer „Fliegenden Verbindung“ (Buchse/Stecker) erforderlich.

Leiterplattenkontaktierung

Leiterplattenkontaktierung	THT
Lötstifanordnung	2 Lötstifte/Pol in Reihe
Anzahl der Lötstifte pro Potential	2

Werkstoffdaten

Hinweis Werkstoffdaten	Informationen zu Materialangaben finden sie hier
Farbe	schwarz
Deckelfarbe	grau
Isolierstoffgruppe	I
Isolierwerkstoff Hauptgehäuse	Polyamid (PA66)
Brennbarkeitsklasse gemäß UL 94	V0
Klemmfederwerkstoff	Chrom-Nickel-Federstahl (CrNi)
Kontaktwerkstoff	Kupfer bzw. Kupferlegierung; oberflächenveredelt
Kontaktoberfläche	Zinn
Brandlast	0,064 MJ
Gewicht	3,2 g

Umgebungsbedingungen

Verarbeitungstemperatur	-5 ... +40 °C
Dauergebrauchstemperatur	-35 ... +85 °C
Hinweis zur Dauergebrauchstemperatur	Isolierteile für Temperaturen ≤ 105 °C

Kaufmännische Daten

Produktgruppe	20 (Installationssteckverbinder WINSTA)
eCl@ss 10.0	27-44-06-05
eCl@ss 9.0	27-44-06-05
ETIM 8.0	EC002560
ETIM 7.0	EC002560
VPE (UVPE)	100 St.
Verpackungsart	Karton
Ursprungsland	PL
GTIN	4050821695509
Zolltarifnummer	85366990990

Zulassungen / Zertifikate

Allgemeine Zulassungen



Zulassung	Norm	Zertifikatsname
CCA DEKRA Certification B.V.	EN 61535	71-123231
CCA DEKRA Certification B.V.	IEC 61535	NL-85020
cURus Underwriters Laboratories Inc.	UL 1977	E45171

Zulassungen für Schifffahrt



Zulassung	Norm	Zertifikatsname
ABS American Bureau of Ship- ping	Steel Vessel Rules	19-HG1869855-PDA
DNV GL Det Norske Veritas, Ger- manischer Lloyd	-	TAE00001Z6
LR Lloyds Register	EN 61535	08/20047 (E2)

Downloads

Environmental Product Compliance

Compliance Search
Environmental Product Compliance 890-813

CAD/CAE-Daten

CAD Daten
2D/3D Modelle 890-813

CAE Daten
ZUKEN Portal 890-813