

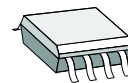
EIGENSCHAFTEN

CW-Betrieb bis 350 mA aus 3 bis 15 V Versorgungsspannung
 Optimiert für P-Typ-Laserdioden (Gehäuse auf GND)
 Weicher Schnellstart nach Anlegen der Versorgungsspannung
 Einfache Leistungseinstellung über externen Widerstand
 Regelgenauigkeit des Monitorstroms besser als 2 % über Temperatur-, Versorgungsspannungs- oder Laststromänderungen
 Integrierter Verpolschutz für iC und Laserdiode
 Hohe Transientenunterdrückung mit kleinen externen Kondensatoren, integrierter Freilaufpfad
 Dauerhafte Abschaltung bei Übertemperatur und bei Überstrom (z. B. bei Beschädigung der Laserdiode oder Unterbrechung der Rückkopplung)
 Zweiter Monitor-Eingang erlaubt den Betrieb von N-Typ-Laserdioden
 Monitorstrombereich von 2.5 μ A bis 6.25 mA

ANWENDUNGEN

Laserdiodenmodule
 Pointer
 Pilotlaser
 Laserwasserwaagen
 Barcode-Scanner
 Abstandssensoren

GEHÄUSE

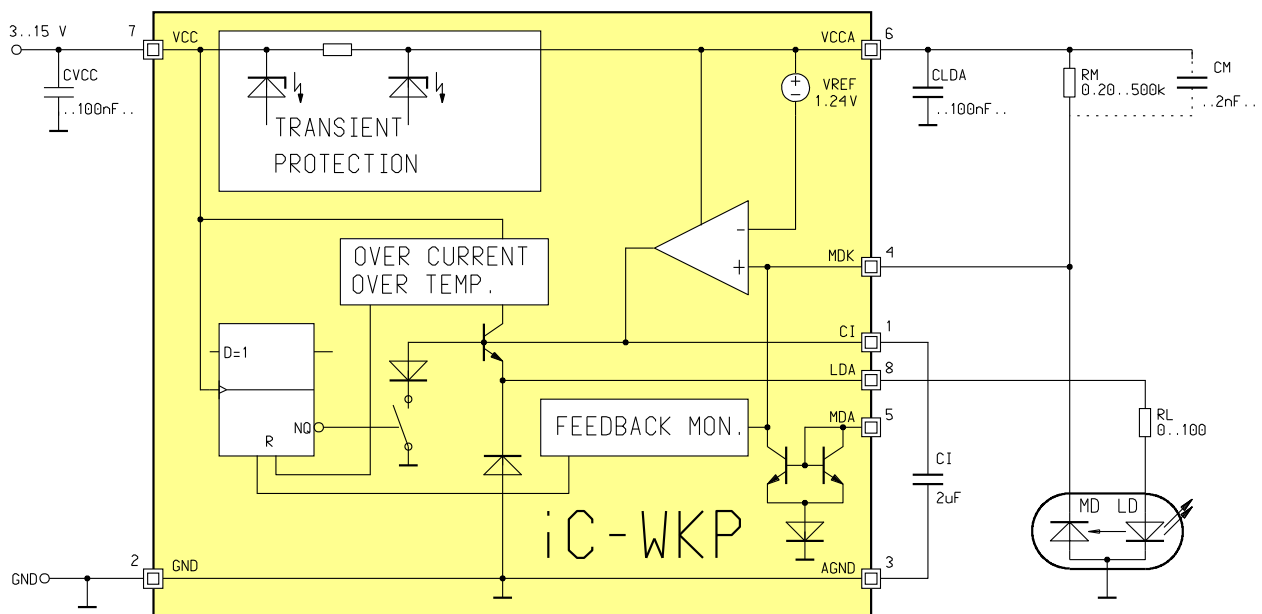


SO8-TP
(thermal pad)

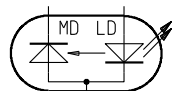


DFN10
4 mm x 4 mm

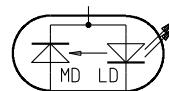
BLOCKSCHALTBILD



Verwendbare Laserdioden:



P-Typ



N-Typ

Pinnummern gelten für SO8-Gehäuse

KURZBESCHREIBUNG

Der Baustein iC-WKP ist ein Treiber für Laserdioden im Dauerstrichbetrieb (CW) mit maximal 350 mA Laserstrom aus bis zu 15 V Versorgungsspannung, der nur vier externe Bauteile benötigt. Der Baustein ist für P-Typ-Laserdioden optimiert und erlaubt die Verbindung des Laserdiodengehäuses mit der Schaltungsmasse.

Das iC beinhaltet Schutzdioden gegen Zerstörung durch ESD, eine Schutzschaltung gegen Übertemperatur und Überstrom sowie eine Anlaufschaltung für die Leistungsregelung, um die Laserdiode beim Einschalten der Versorgungsspannung zu schützen. Zusätzlich filtert das iC die Versorgung der Laserdiode gegen Transienten.

Durch einen externen Widerstand zwischen VCCA und MDK wird die Leistungsregelung an die verwendete Laserdiode angepasst. Als Referenz dient der Monitorstrom, der unabhängig von Temperatur- oder Versorgungsspannungseinflüssen geregelt wird (Bereich 2.5 μ A bis 6.25 mA). Der Kondensator an CI bestimmt die Regelzeitkonstante und die Anlaufzeit.

Der optionale Widerstand RL im Laserpfad erhöht die Stabilität des Regler und verringert die Verlustleistung im iC, speziell bei höheren Versorgungsspannungen.

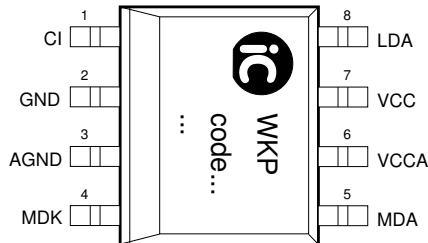
Ein zweiter Monitoreingang, Pin MDA, sichert die Verwendbarkeit des Treibers für N-Typ-Laserdioden und kann alternativ als analoger Modulationseingang verwendet werden (DC bis wenige kHz).

Im Störfall wird eine Schnellabschaltung aktiv, z. B. bei Überstrom im Laserstrompfad durch Ausfall der Rückkopplung. Die Abschaltung ist dauerhaft, ein Neustart ist nur durch erneutes Anlegen der Versorgungsspannung möglich. Netzteil oder Batterie werden so im Fehlerfall entlastet, und die gewählte Laserklasse wird nicht verlassen.

Der Baustein iC-WKP bietet erweiterten Schutz durch die Spike-Erkennung an Pin MDK. Treten Spikes oder Oszillation an MDK auf, wird nach Ablauf einer Verzögerungszeit ebenfalls die Schnellabschaltung aktiviert.

GEHÄUSE SO8tp, DFN10 4 mm x 4 mm nach JEDEC

PIN-BELEGUNG SO8tp

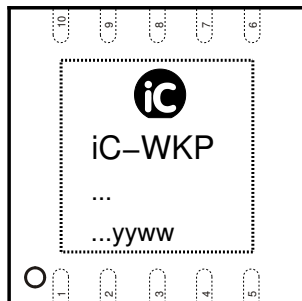


PIN-FUNKTIONEN

Nr. Name Funktion

- | | | |
|---|------|--|
| 1 | CI | Kondensator für Leistungsregelung |
| 2 | GND | Masse |
| 3 | AGND | Bezugsmasse für CI |
| 4 | MDK | Leistungseinstellung,
Monitoreingang 1 (MD-Kathode) |
| 5 | MDA | Monitoreingang 2
(MD-Anode, Modulation) |
| 6 | VCCA | Treiberversorgung |
| 7 | VCC | +3 bis 15 V Versorgungsspannung |
| 8 | LDA | Treiberausgang (LD-Anode) |

PIN-BELEGUNG DFN10 4 mm x 4 mm



PIN-FUNKTIONEN

Nr. Name Funktion

- | | | |
|----|------|--|
| 1 | CI | Kondensator für Leistungsregelung |
| 2 | GND | Masse |
| 3 | AGND | Bezugsmasse für CI |
| 4 | MDK | Leistungseinstellung,
Monitoreingang 1 (MD-Kathode) |
| 5 | n.c. | |
| 6 | MDA | Monitoreingang 2
(MD-Anode, Modulation) |
| 7 | VCCA | Treiberversorgung |
| 8 | VCC | +3 bis 15 V Versorgungsspannung |
| 9 | LDA | Treiberausgang (LD-Anode) |
| 10 | n.c. | |

Das *Thermal-Pad* auf der Gehäuseunterseite ist zur verbesserten Wärmeabfuhr in geeigneter Weise mit GND zu verbinden (*Ground-Plane*). Pin GND und AGND sollten nicht miteinander kurzgeschlossen werden, da dies die Genauigkeit des Reglers und den Soft-Start ungünstig beeinflussen kann.

GRENZWERTE

Keine Zerstörung, Funktion nicht garantiert.

Kenn-Nr.	Formelzeichen	Benennung	Bedingungen			Einh.
				Min.	Max.	
G001	VCC	Spannung an VCC		-6	16	V
G002	I(VCC)	Strom in VCC		-10	900	mA
G003	I(CI)	Strom in CI		-10	10	mA
G004	I(LDA)	Strom in LDA		-900	10	mA
G005	I(VCCA)	Strom in VCCA		-10	10	mA
G006	I(MDA)	Strom in MDA		-10	10	mA
G007	I(MDK)	Strom in MDK		-10	10	mA
G008	I(AGND)	Strom in AGND		-10	10	mA
G009	I(GND)	Strom in GND		-10	900	mA
G010	Vd()	Zulässige ESD-Prüfspannung an allen Pins	HBM, 100 pF entladen über 1.5 kΩ		2	kV
G011	Tj	Chip-Temperatur		-40	150	°C
G012	Ts	Lager-Temperatur		-40	150	°C

THERMISCHE DATEN

Betriebsbedingungen: VCC = 3...15 V

Kenn-Nr.	Formelzeichen	Benennung	Bedingungen				Einh.
				Min.	Typ	Max.	
T01	Ta	Zulässiger Umgebungstemperaturbereich		-40		85	°C
T02	Rthja	Thermischer Widerstand Chip/Umgebung	SMD-Montage, ohne besondere Kühlflächen			170	K/W
T03	Rthja	Thermischer Widerstand Chip/Umgebung	Therm.-Pad an ca. 2 cm ² Kühlfläche		30	50	K/W

KENNDATEN

Betriebsbedingungen: VCC = 3...15 V, RM = 0.2...500 kΩ, Tj = -40...125 °C wenn nicht anders angegeben

Kenn-Nr.	Formelzeichen	Benennung	Bedingungen				Einh.
				Min.	Typ	Max.	
Allgemeines							
001	VCC	Zulässige Versorgungsspannung		3		15	V
002	I(LDA)m	Zulässiger Laserdiodenstrom	Regelbereich	-350		-10	mA
003	Idc(VCC)	Versorgungsstrom ohne Lastanteil	geschlossener Regelkreis, I(MDK) = 0 mA, I(LDA) = -350 mA		5	10	mA
004	Ioff(VCC)	Versorgungsstrom nach Reset			2.4	5	mA
005	Ir(VCC)	Versorgungsstrom bei Verpolung	RM = 50 kΩ, VCC = -5.5 V	-15	-3		mA
006	ton()	Einschaltverzögerung	VCC: 0 → 5 V to 95 % I(LDA), I(LDA) = I(LDA)m, CI = 3.3 μF			600	μs
007	Vc()hi	Clamp Spannung hi an MDA	I() = 10 mA, andere Pins offen	1		4	V
008	Vc()lo	Clamp Spannung lo an VCC, LDA, MDA, CI, VCCA	I() = -10 mA, andere Pins offen	-9			V
009	Vc()hi	Clamp Spannung hi an MDK bezogen auf VCCA	I() = 10 mA, andere Pins offen	8	11	14	V
010	Vc()lo	Clamp Spannung lo an MDK bezogen auf VCCA	I() = -10 mA, andere Pins offen	-11		-1	V
011	Vc()hi	Clamp Spannung hi an VCC, LDA, CI, VCCA	I() = 10 mA, andere Pins offen	16		24	V
Referenz und Monitoreingänge MDK, MDA, AGND							
101	Vref(MDK)	Referenzspannung an MDK bezogen auf VCCA	Vref(MDK) = VCCA - V(MDK), geschlossener Regelkreis, VCC - V(LDA) > Vs(LDA)	1.18	1.24	1.30	V
102	dV(MDK)	Temperaturdrift der Referenzspannung an MDK	siehe 101			120	μV/°C
103	Ierr(MDK)	Eingangsstrom in MDK	geschlossener Regelkreis, I(MDA) = 0	-300		300	nA
104	dI(MDK)	Temperaturdrift des Eingangsstroms in MDK	siehe 103	-1		1	nA/°C
105	APCerr	Regelungsfehler	RM = 10 kΩ; Tj = 0...80 °C Tj = -40...125 °C			0.5 2	% %
106	dI(MD)	Versorgungsspannungsunterdrückung	V(VCC): 3 → 15 V, I(LDA) = -350 mA	-2		2	%
107	Rgnd()	Widerstand AGND-GND				3	Ω
108	CR()	Stromverhältnis I(MDA)/I(MDK)	I(MDA) = 1 μA...1 mA I(MDA) = 1...6 mA	0.98 0.95		1.02 1.05	
109	TC()	Temperaturkoeffizient des Stromverhältnisses I(MDA)/I(MDK)	I(MDA) = 1 μA...1 mA I(MDA) = 1...6 mA	-0.005 -0.025		0.005 0.025	%/°C %/°C
110	Vf(MDA)	Spannung an MDA	I(MDA) = 1 μA...6 mA	0.4	1.3	2	V
Laseransteuerung LDA							
201	Vs(LDA)	Sättigungsspannung an LDA bezogen auf VCC	Vs(LDA) = V(VCC) - V(LDA); I(LDA) = -40 mA I(LDA) = -350 mA			0.9 1.3	V V
202	dI(MDK)	Änderung des Arbeitspunktes durch Lastausregelung in LDA	I(LDA): -20 → -350 mA	-2.5		2	%
203	It(LDA)	Überstrom-Resetschwelle		-700		-360	mA
204	toff()	Überstrom-Resetverzögerung	Ausfall der Rückkopplung: I(MD) = 0 bis I(LDA) < 10 mA, VCC = 5 V, CI = 1 μF			600	μs
205	Vf()	Diodenflussspannung V(GND) - V(LDA)	I(LDA) > -350 mA			1.5	V
206	Rvcc()	Transientenschutzwiderstand	VCC nach VCCA			3	Ω
207	Vt(MDK)	Unterspannungs-Resetschwelle an MDK	Vt(MDK) = V(VCCA) - V(MDK), t > 1 μs	1.35		2.1	V

KENNDATEN

Betriebsbedingungen: VCC = 3...15 V, RM = 0.2...500 kΩ, Tj = -40...125 °C wenn nicht anders angegeben

Kenn-Nr.	Formelzeichen	Benennung	Bedingungen	Min.	Typ	Max.	Einh.
				Freigabe-Flipflop			
401	VCCen	Setzschwelle für Freigabe-Flipflop		0.6		1.9	V
402	Toff	Abschalttemperatur		140		165	°C

SICHERHEITSHINWEISE

Laserlicht kann das Auge schädigen! Schauen Sie nie direkt in das Laserlicht. Tragen Sie eine geeignete Schutzbrille um zu verhindern, dass Laserlicht – auch durch Reflexion – ins Auge gelangt. Beachten Sie die geltenden Sicherheitsvorschriften zum Umgang mit Laserstrahlung.



FUNKTIONSBESCHREIBUNG

Leistungseinstellung

Die Einstellung der Ausgangsleistung erfolgt ganz einfach durch $RM = V_{ref}(MDK) / I(MD)$; mit $V_{ref}(MDK)$ = Kenn-Nr. 101 und $I(MD)$ = Monitorstrom im gewünschten Arbeitspunkt. RM sollte als Kombination aus Festwiderstand (max. Leistung) und Trimmer (Justage) ausgeführt werden.

Einschaltverhalten

Nach Anlegen der Versorgungsspannung ist die Ausgangsstufe zunächst gesperrt, bis das interne Freigabe-Flipflop durch eine ausreichend hohe Spannung an VCC gesetzt wird.

Daraufhin erfolgt ein weicher Schnellstart; der Übergang in den geregelten CW-Betrieb ist gleitend und wird maßgeblich durch die CI- und RM-Beschaltung beeinflusst. Die Dimensionierung von CI ist in Ordnung, wenn MDK keinen *Unterschwinger* aufweist.

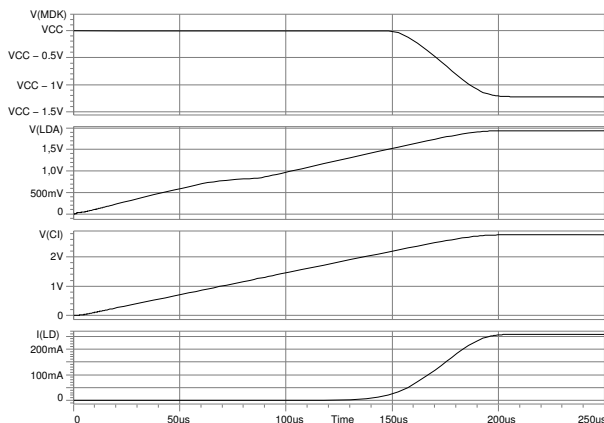


Bild 1: Einschaltverhalten

Ausschaltverhalten

iC-WKP arbeitet ohne eine feste Unterspannungsabschaltung, daher bestimmt hauptsächlich die Flussspannung der Laserdiode die minimal erforderliche Versorgungsspannung.

Wird diese unterschritten, kommt die Ausgangsstufe zwangsweise in Sättigung und der Laserstrom nimmt ab. In diesem Fall sorgt iC-WKP für die gleichzeitige Absenkung des Potentials an CI, damit bei erneut ansteigender Versorgungsspannung keine überhöhten Laserdiodenströme auftreten können.

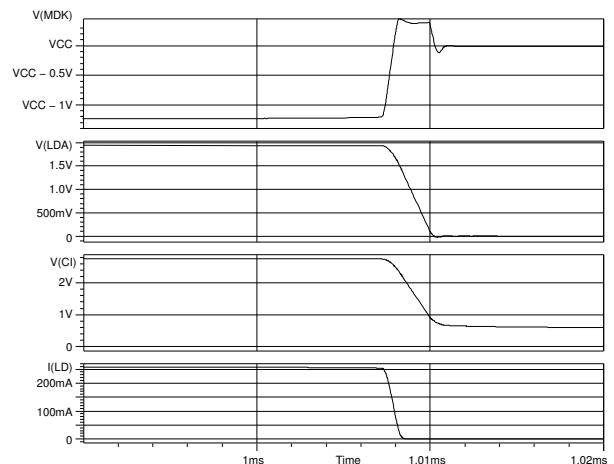


Bild 2: Ausschaltverhalten

Betriebsstörungen

Die Regelung wird dauerhaft abgeschaltet bei Über-temperatur des Treibers oder wenn der Laserstrom die Überstromabschaltsschwelle erreicht, z. B. bei Unterbrechung der Rückkopplung. Ein Ausfall der Monitor-diode oder des Einstellwiderstandes RM führen in weniger als 600 µs (abhängig von CI) zur Abschaltung, eine ausreichend hohe Versorgungsspannung vorausgesetzt.

Bei Modulation des Laserstroms an Pin MDA ist zu beachten, dass die möglicherweise daraus resultierende Spannungsabsenkung an Pin MDK ebenfalls zur dauerhaften Abschaltung führen kann.

APPLIKATIONSHINWEISE

Laserdiodentypen

Prinzipiell lassen sich zwei Laserdiodentypen mit dem iC-WKP ansteuern.

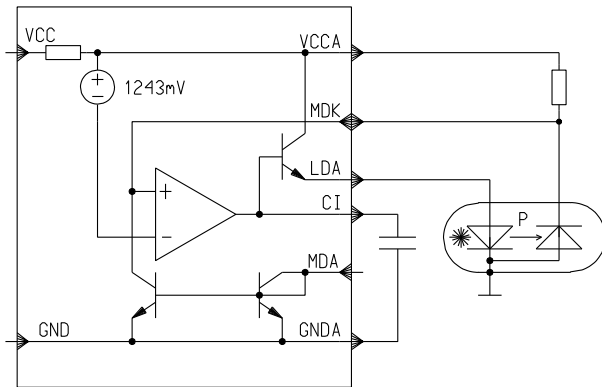


Bild 3: Betrieb mit **P-Typ**-Laserdiode

Durch die Optimierung des iC-WKP für **P-Typ**-Laserdioden ergibt sich mit diesen auch die beste Funktionalität und die Möglichkeit, das Laserdiodengehäuse mit GND zu verbinden.

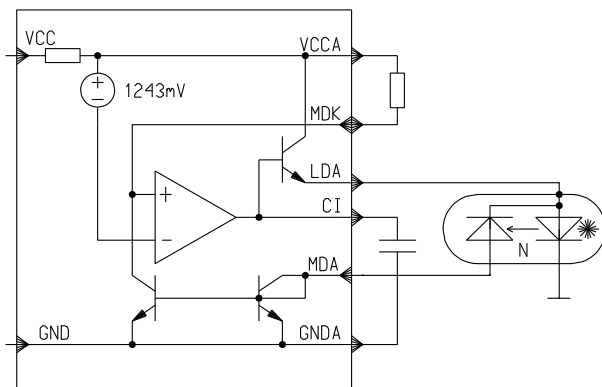


Bild 4: Betrieb mit **N-Typ**-Laserdiode

Der Betrieb von **N-Typ**-Laserdioden ist zwar auch möglich, hier geht allerdings der Stromspiegel an MDA als Fehlerquelle in die Regelung ein (vgl. Kenn-Nr. 108–110). Daher wäre hier der für diesen Typen optimierte Baustein **iC-WKN** vorzuziehen.

Der Betrieb von **M-Typ**-Laserdioden ist mit dem iC-WKP nicht möglich. Hierfür kann der für diesen Typen optimierte Baustein **iC-WKM** eingesetzt werden.

Layout

Um Instabilitäten des Reglers zu vermeiden, muss eine zusätzliche kleine Kapazität (ca. 100 pF) direkt am Pin CI des iCs platziert werden. Je nach Laserdiode ist für ausreichende Stabilität zusätzlich CM mit typ. 2 nF parallel zu RM erforderlich. RL verbessert ebenfalls die Stabilität des Reglers und reduziert zusätzlich die Verlustleistung im iC.

Pin AGND dient allein als Bezugsmasse des Leistungsreglers (CI) und sollte extern nicht mit GND kurzgeschlossen werden. Dies kann das Regelverhalten und die Überwachungsfunktionen ungünstig beeinflussen.

Kühlung

Laserdioden sollten ausreichend gekühlt werden, speziell im leistungsgeregelten Betrieb wie z. B. mit iC-WKP. Die Verlustleistung in der Laserdiode führt sonst zur Selbsterwärmung und dadurch zu einem Absinken des Wirkungsgrades, was die Leistungsregelung durch eine Erhöhung des Laserstroms ausgleicht. Dies wiederum lässt die Verlustleistung in der Laserdiode und damit die Temperatur weiter ansteigen. Noch vor Erreichen der Überstromabschaltsschwelle im iC-WKP könnte die Laserdiode geschädigt (fleckiges Strahlbild, erhöhter Betriebsstrom) oder gar zerstört werden.

EVALUATION-BOARD

iC-WKP wird mit einem Evaluation-Board zu Testzwecken bemustert. Bilder 5 und 6 zeigen die Schaltung und die Bestückungsseite.

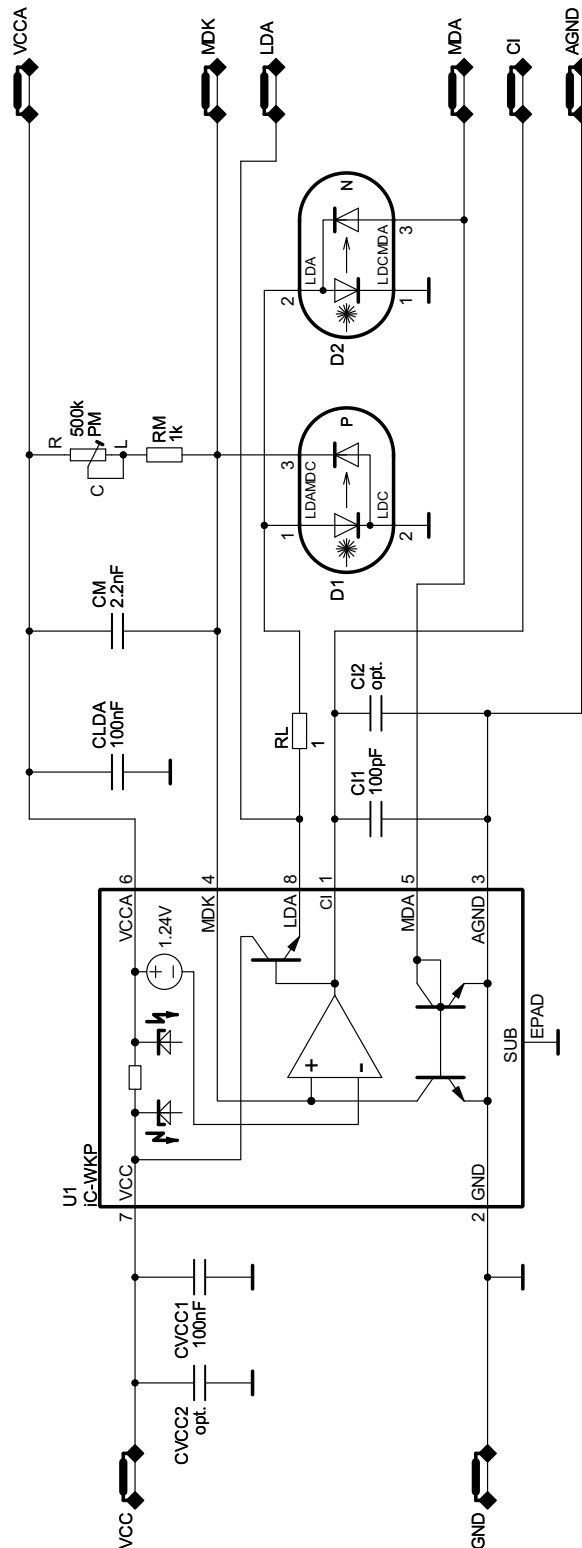


Bild 5: Schaltbild des Evaluation-Boards

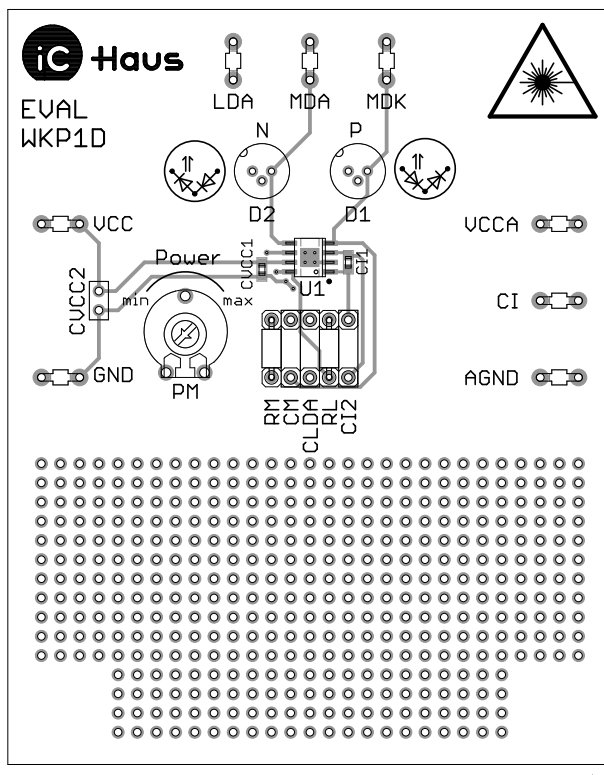


Bild 6: Evaluation-Board (Bestückungsseite)

iC-Haus behält sich ausdrücklich das Recht vor, seine Produkte und/oder Spezifikationen zu ändern. Über erfolgte Änderungen und Ergänzungen zu den jeweils aktuellen Spezifikationen im Internet auf unserer Homepage www.ichaus.de/infoletter informiert ein Infoletter, der automatisch erzeugt und als E-Mail an eingetragene Nutzer verschickt wird.

Ein Nachdruck dieser Spezifikation – auch auszugsweise – ist nur mit unserer schriftlichen Zustimmung und unter genauer Quellenangabe zulässig.

iC-Haus garantiert nicht die Richtigkeit, Vollständigkeit und Aktualität dieser Spezifikation und übernimmt keine Haftung für Fehler oder Auslassungen in diesen Unterlagen.

Die angegebenen Daten dienen ausschließlich der Produktbeschreibung. Dies gilt insbesondere auch für die angegebenen Verwendungsmöglichkeiten/Einsatzbereiche des Produktes. Eine Garantie hinsichtlich der Eignung oder Zuverlässigkeit des Produktes für die konkret vorgesehene Verwendung wird von iC-Haus nicht übernommen.

iC-Haus überträgt an dem Produkt kein Patent, Copyright oder sonstiges Schutzrecht. Für die Verletzung etwaiger Patent- und/oder sonstiger Schutzrechte Dritter, die aus der Ver- oder Bearbeitung des Produktes und/oder der sonstigen konkreten Verwendung des Produktes resultieren, übernimmt iC-Haus keine Haftung.

Unsere Entwicklungen, IPs, Schaltungsprinzipien und angebotenen Integrierten Schaltkreise sind grundsätzlich geeignet, naheliegend und vorgesehen für einen zweckentsprechenden Einsatz in technischen Applikationen, z. B. in Geräten und Systemen und in beliebigen technischen Einrichtungen, soweit sie nicht bestehende Schutzrechte verletzen. Prinzipiell sind die Verwendungsmöglichkeiten technisch nicht beschränkt und beziehen sich beispielsweise auf Produkte des Warenverzeichnisses für die Außenhandelsstatistik, Ausgabe 2008 und folgende, jährlich herausgegeben vom Statistischen Bundesamt, Wiesbaden, oder auf ein beliebiges Produkt des Produktkatalogs der Hannover-Messe 2007 und folgender.

Eine zweckentsprechende Applikation unserer veröffentlichten Entwicklungen verstehen wir als Stand der Technik, die nicht mehr als erfinderisch im Sinne des Patentgesetzes gelten kann. Unsere expliziten Applikationshinweise sind nur als Ausschnitt der möglichen, besonders vorteilhaften Anwendungen zu verstehen.

BESTELLINFORMATION

Typ	Gehäuse	Bestellbezeichnung
iC-WKP	SO8-TP DFN10 4 mm x 4 mm	iC-WKP SO8-TP iC-WKP DFN10
Evaluation-Board		iC-WKP EVAL WKP1D

Technischen Support und Auskünfte über Preise und Lieferzeiten geben:

iC-Haus GmbH
Am Kuemmerling 18
55294 Bodenheim

Tel.: (0 61 35) 92 92-0
Fax: (0 61 35) 92 92-192
Web: <http://www.ichaus.com>
E-Mail: sales@ichaus.com

Autorisierte Distributoren nach Region: http://www.ichaus.de/sales_partners