

KB5004

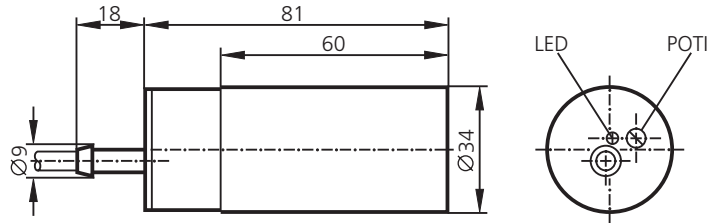
KB-3020-BPKG

Kunststoffhülse Ø34mm

Anschlußleitung

Schaltabstand 20mm [nb]

nicht bündig einbaubar



Elektrische Ausführung Ausgangsfunktion


Betriebsspannung	[V]
Strombelastbarkeit (Dauer)	[mA]
Strombelastbarkeit (Kurzzeit)	[mA]
Mindestlaststrom	[mA]
Kurzschlußschutz, getaktet	
Verpolungssicher / überlastfest	
Spannungsabfall (max. Last)	[V]
Reststrom	[mA]
Stromaufnahme	[mA]
Schaltfrequenz	[Hz]

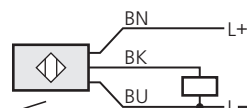
Schaltpunktdrift	[% von Sr]
Hysterese	[% von Sr]
Korrekturfaktoren	

Schaltzustandsanzeige	
Umgebungstemperatur	[°C]
Schutzart, Schutzklasse	
EMV	
Gehäusewerkstoff	
Anschluß	
Anschlußschema	

3-Leiter DC PNP Schließer

	10 ... 36 DC
	250
	—
	—
	•
	•
	≤ 2,5
	—
	≤ 10 (24V)
	40
	-10 ... +10
	1 ... 15
	Wasser = 1; Glas ca. 0,4; Keramik ca. 0,2; PVC ca. 0,2

	gelb
	-25 ... +80
	IP 65 
	EN 60947-5-2 EN 55011 Klasse B
	PBTP
	PVC-Kabel 2m / 3 x 0,5mm ²



KB5004

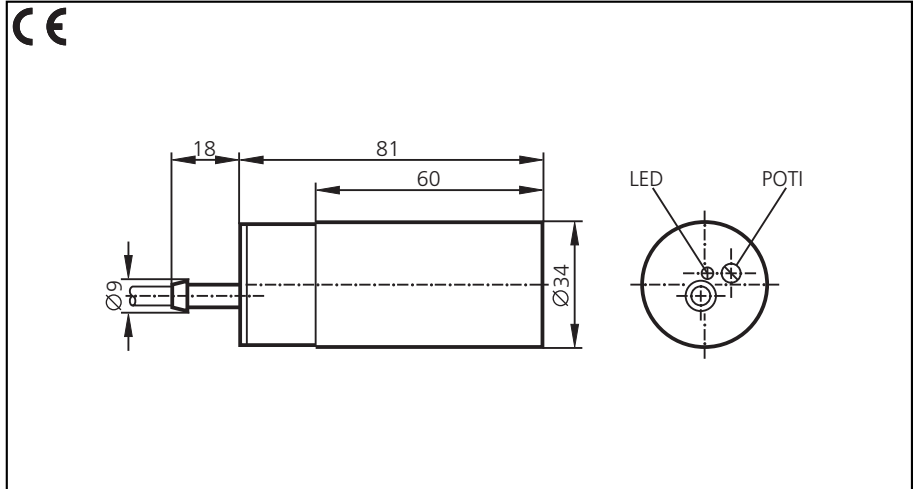
KB-3020-BPKG

Plastic housing Ø34mm

Cable

Sensing range 20mm [nf]

non-flush mountable



Electrical design
Output

Operating voltage	[V]
Current rating (continuous)	[mA]
Current rating (peak)	[mA]
Minimum load current	[mA]
Short-circuit protection	
Reverse polarity / overload protection	
Voltage drop	[V]
Leakage current	[mA]
Current consumption	[mA]
Switching frequency	[Hz]

Switch-point drift	[% of Sr]
Hysteresis	[% of Sr]
Correction factors	

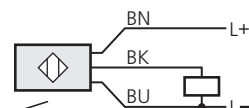
Output status indication	
Operating temperature	[°C]
Protection	
EMC	
Housing material	
Connection	
Wiring	

3-wire DC PNP
normally open

Operating voltage	10 ... 36 DC
Current rating (continuous)	250
Current rating (peak)	—
Minimum load current	—
Short-circuit protection	•
Reverse polarity / overload protection	•
Voltage drop	≤ 2.5
Leakage current	—
Current consumption	≤ 10 (24V)
Switching frequency	40

Switch-point drift	-10 ... +10
Hysteresis	1 ... 15
Correction factors	water = 1; glass approx. 0.4; ceramics approx. 0.2; PVC approx. 0.2

Output status indication	yellow
Operating temperature	-25 ... +80
Protection	IP 65
EMC	EN 60947-5-2 EN 55011 class B
Housing material	PBTP
Connection	PVC cable 2m / 3 x 0.5mm ²



KB5004

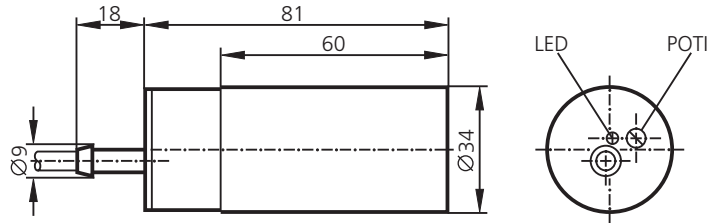
KB-3020-BPKG

Boîtier plastique Ø34mm

Raccordement
par câble

Portée 20mm [nb]

non encastrable



**Technologie
Sortie**

Tension d'alimentation	[V]
Courant de sortie (au maintien)	[mA]
Courant de sortie (à l'appel)	[mA]
Courant de sortie minimum	[mA]
Protégé: courts-circuits	
Protégé: inv. de pol. et surcharges	
Chute tension / charge maxi	[V]
Courant résiduel	[mA]
Consommation	[mA]
Fréquence de commutation	[Hz]

Dérive du point de comm.	[% de Sr]
Hystérésis	[% de Sr]
Facteurs de correction	

Indication de commutation	
Température ambiante	[°C]
Protection	
CEM	
Boîtier	
Raccordement	
Schéma de branchement	

**3 fils DC PNP
normalement ouvert**

Tension d'alimentation	10 ... 36 DC
Courant de sortie (au maintien)	250
Courant de sortie (à l'appel)	—
Courant de sortie minimum	—
Protégé: courts-circuits	•
Protégé: inv. de pol. et surcharges	•
Chute tension / charge maxi	≤ 2,5
Courant résiduel	—
Consommation	≤ 10 (24V)
Fréquence de commutation	40
Dérive du point de comm.	-10 ... +10
Hystérésis	1 ... 15
Facteurs de correction	eau = 1; verre env. 0,4; céramique env. 0,2; PVC env. 0,2

Indication de commutation	jaune
Température ambiante	-25 ... +80
Protection	IP 65
CEM	EN 60947-5-2 EN 55011 classe B
Boîtier	PBTP
Raccordement	câble PVC 2m / 3 x 0,5mm ²

