

Manivelle avec poignée cylindrique escamotable, alésage ajusté avec rainure

Description de l'article/illustrations du produit



Description

Matière :

Manivelle en thermoplastique.

Poignée cylindrique en thermoplastique et acier.

Finition :

Thermoplastique, gris foncé.

Pièces en acier brunies.

Nota :

Le cache du moyeu est livré non monté.

Les manivelles se fixent suivant le sens axial sur l'arbre soit à l'aide d'une goupille transversale, soit à l'aide d'une vis CHC DIN 6912 et d'une rondelle DIN 7349.

Pour les modèles avec vis de serrage, la fixation s'effectue à l'aide de la vis sans tête ISO 4027 (DIN 914).

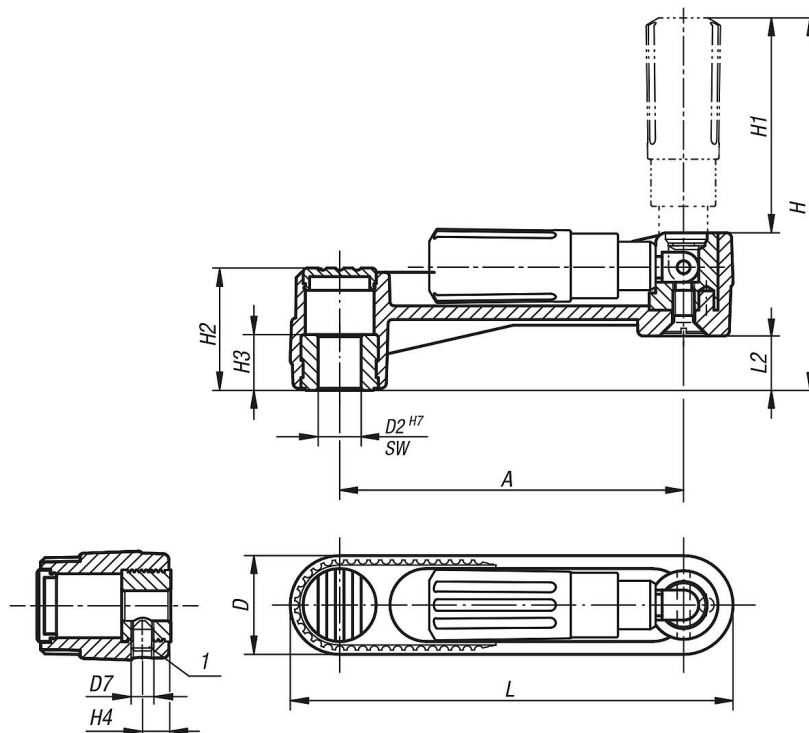
Accessoires :

K1160 Vis CHC à six pans creux, tête courte, DIN 6912.

Indication de dessin :

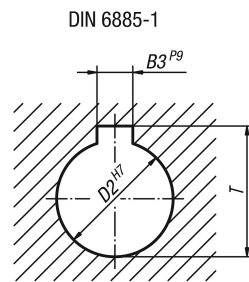
1) Position de l'alésage transversal décalée de 90° par rapport à la rainure de clavette

Dessins



Manivelle avec poignée cylindrique escamotable, alésage ajusté avec rainure

Dessins



Aperçu des articles

Référence	Finition 1	Finition 2	Matière de composant	A	B3	D	D2	D7	H	H1	H2	H3	H4	L	L2	T
K0266.110802	alésage avec rainure	sans vis de serrage	acier	80	2	24	8	-	85,7	49	28,5	13	-	104	12,7	9
K0266.111003	alésage avec rainure	sans vis de serrage	acier	80	3	24	10	-	85,7	49	28,5	13	-	104	12,7	11,4
K0266.121003	alésage avec rainure	sans vis de serrage	acier	100	3	29	10	-	105,2	59,5	35,5	13	-	129	15,7	11,4
K0266.121204	alésage avec rainure	sans vis de serrage	acier	100	4	29	12	-	105,2	59,5	35,5	13	-	129	15,7	13,8
K0266.131204	alésage avec rainure	sans vis de serrage	acier	125	4	36	12	-	140	83	44	18,5	-	161	19,5	13,8
K0266.131405	alésage avec rainure	sans vis de serrage	acier	125	5	36	14	-	140	83	44	18,5	-	161	19,5	16,3
K0266.1108026	alésage avec rainure	avec vis de serrage	acier	80	2	24	8	M6	85,7	49	28,5	13	7,5	104	12,7	9
K0266.1110036	alésage avec rainure	avec vis de serrage	acier	80	3	24	10	M6	85,7	49	28,5	13	7,5	104	12,7	11,4
K0266.1210036	alésage avec rainure	avec vis de serrage	acier	100	3	29	10	M6	105,2	59,5	35,5	13	7,5	129	15,7	11,4
K0266.1212046	alésage avec rainure	avec vis de serrage	acier	100	4	29	12	M6	105,2	59,5	35,5	13	7,5	129	15,7	13,8
K0266.1312046	alésage avec rainure	avec vis de serrage	acier	125	4	36	12	M6	140	83	44	18,5	7,5	161	19,5	13,8
K0266.1314056	alésage avec rainure	avec vis de serrage	acier	125	5	36	14	M6	140	83	44	18,5	7,5	161	19,5	16,3