

Verrou quart de tour à compression avec course de serrage variable

Description de l'article/illustrations du produit



Description

Nota :

Les verrous quart de tour à compression sont principalement employés pour des portes et des éléments qui requièrent une pression de compression supérieure du joint. Utilisable à gauche ou à droite. Le processus de fermeture se déroule donc toujours dans le sens des aiguilles d'une montre.

Montage :

Un cran pour le doigt d'arrêt est placé dans un perçage de 25 mm de diamètre. Le verrou est inséré dans le perçage. Pour faire glisser et fixer l'écrou, la came doit se trouver en position de butée et au milieu de l'évidement.

Sur demande :

Modèle étanche en inox A2 conformément à la norme IP65.

Fonction :

En tournant le mécanisme d'actionnement vers la droite, la came tourne de 90° et est amenée en position de fermeture. En poursuivant la rotation, la came est déplacée en position axiale par le biais du filetage et la pression de compression est ainsi augmentée. Le déverrouillage du verrou s'effectue en tournant vers la gauche. Pour cela, la came est finalement ouverte en position de butée, ce qui garantit également une ouverture sécurisée en cas de joints adhésifs.

La course de serrage variable est de 7 mm. La plage de serrage de 9 à 44 mm est couverte par 7 cames coudées (cote A).

L'intégralité du montage est effectué à la livraison.

Accessoires :

Clé K0535

Indication de dessin :

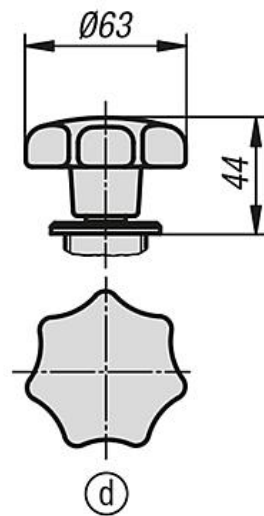
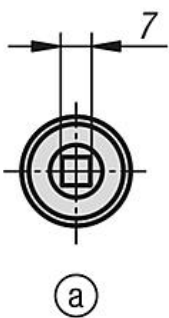
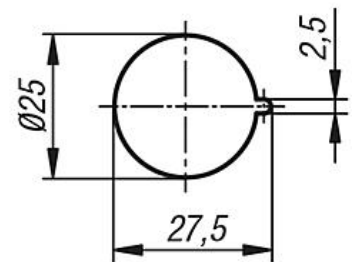
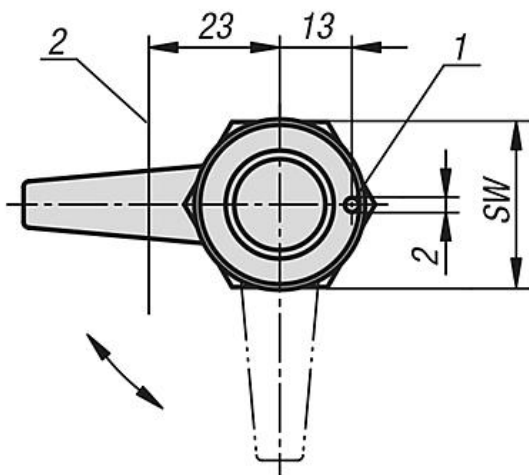
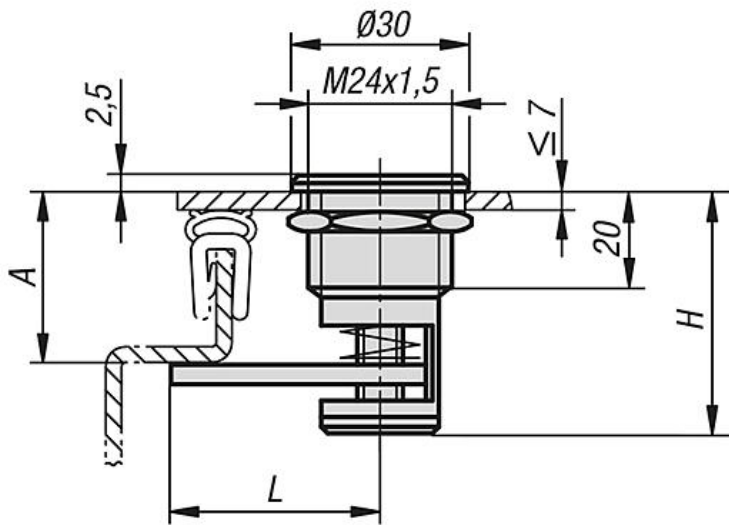
- 1) Goupille
- 2) Encadrement

Actionnement

- a) Carré 7 mm
- b) Double barre 3 mm
- c) Double barre 5 mm
- d) Tête crantée

Verrou quart de tour à compression avec course de serrage variable

Dessins



Verrou quart de tour à compression avec course de serrage variable

Aperçu des articles

Verrou quart de tour à compression avec course de serrage variable

Référence	Actionnement	A	L	H	SW
K0528.1709161	carré 7 mm	9-16	40,5	40	27
K0528.1713201	carré 7 mm	13 - 20	42,5	40	27
K0528.1717241	carré 7 mm	17 - 24	44	40	27
K0528.1723301	carré 7 mm	23 - 30	45	40	27
K0528.1729361	carré 7 mm	29 - 36	43	40	27
K0528.1733401	carré 7 mm	33 - 40	40,5	40	27
K0528.1737441	carré 7 mm	37 - 44	37	40	27
K0528.4309161	double empreinte 3 mm	9-16	40,5	40	27
K0528.4313201	double empreinte 3 mm	13 - 20	42,5	40	27
K0528.4317241	double empreinte 3 mm	17 - 24	44	40	27
K0528.4323301	double empreinte 3 mm	23 - 30	45	40	27
K0528.4329361	double empreinte 3 mm	29 - 36	43	40	27
K0528.4333401	double empreinte 3 mm	33 - 40	40,5	40	27
K0528.4337441	double empreinte 3 mm	37 - 44	37	40	27
K0528.4509161	double empreinte 5 mm	9-16	40,5	40	27
K0528.4513201	double empreinte 5 mm	13 - 20	42,5	40	27
K0528.4517241	double empreinte 5 mm	17 - 24	44	40	27
K0528.4523301	double empreinte 5 mm	23 - 30	45	40	27
K0528.4529361	double empreinte 5 mm	29 - 36	43	40	27
K0528.4533401	double empreinte 5 mm	33 - 40	40,5	40	27
K0528.4537441	double empreinte 5 mm	37 - 44	37	40	27
K0528.5009161	bouton étoile	9-16	40,5	40	27
K0528.5013201	bouton étoile	13 - 20	42,5	40	27
K0528.5017241	bouton étoile	17 - 24	44	40	27
K0528.5023301	bouton étoile	23 - 30	45	40	27
K0528.5029361	bouton étoile	29 - 36	43	40	27
K0528.5033401	bouton étoile	33 - 40	40,5	40	27
K0528.5037441	bouton étoile	37 - 44	37	40	27