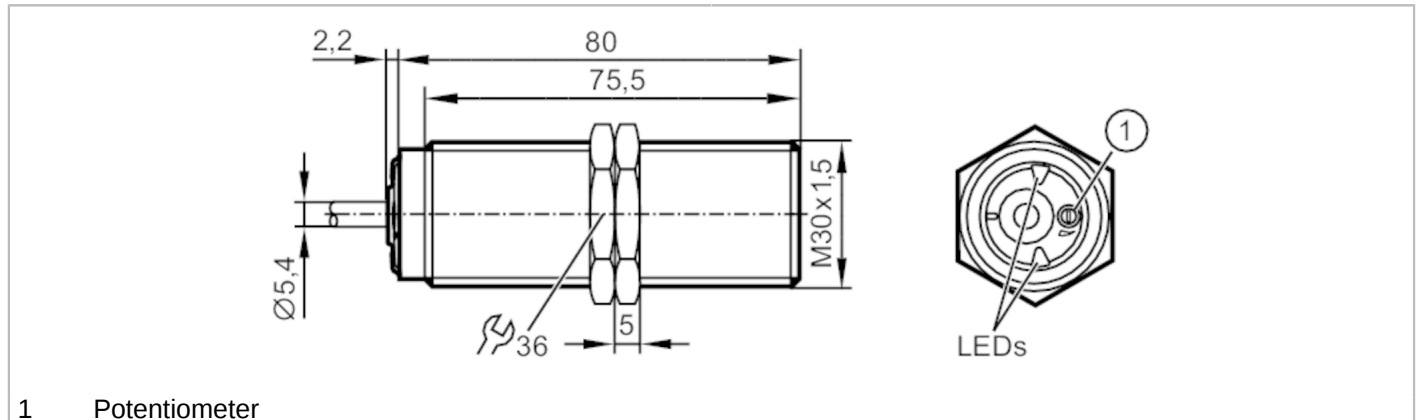




Kompakte Auswerteeinheit zur Drehzahlüberwachung

DIA3010-ZPKG



1 Potentiometer



Made in Germany

Einsatzbereich	
Applikation	Einfache Auswertung von rotierenden und linearen Bewegungen auf Sollwertunterschreitung; Blockieren
Elektrische Daten	
Nennspannung DC	[V] 10...36
Stromaufnahme	[mA] < 20
Schutzklasse	III
Verpolungsfest	ja
Ausgänge	
Gesamtzahl Ausgänge	1
Ausgangsfunktion	Schließer
max. Spannungsabfall Schaltausgang DC	[V] 2,5
Dauerhafte Strombelastbarkeit des Schaltausgangs DC	[mA] 250
Kurzzeitige Strombelastbarkeit des Schaltausgangs	[mA] 250
Elektrische Ausführung	PNP
Kurzschlussfest	ja
Überlastfest	ja
Erfassungsbereich	
Schaltabstand	[mm] 10
Schaltabstand einstellbar	nein
Arbeitsabstand	[mm] 0...8,1
Mess-/Einstellbereich	
Einstellbereich	[Imp/min] 5...3600
Genauigkeit / Abweichungen	
Korrekturfaktor	Stahl: 1 / Edelstahl: 0,7 / Messing: 0,5 / Aluminium: 0,4 / Kupfer: 0,3
Hysterese	[% von Sr] 10

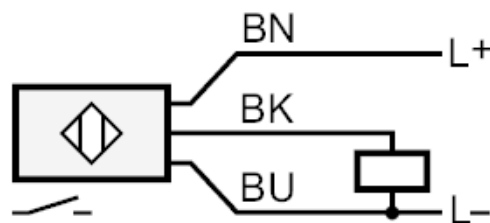
DI5020



Kompakte Auswerteeinheit zur Drehzahlüberwachung

DIA3010-ZPKG

Reaktionszeiten		
Anlaufüberbrückung	[s]	15
Software / Programmierung		
Schaltpunktabgleich		Mehrgang-Potentiometer
Umgebungsbedingungen		
Umgebungstemperatur	[°C]	-25...80
Schutzart		IP 65; IP 67
Zulassungen / Prüfungen		
MTTF	[Jahre]	656
Mechanische Daten		
Gewicht	[g]	301,6
Einbauart		bündig einbaubar
Abmessungen	[mm]	M30 x 1,5 / L = 80
Gewindebezeichnung		M30 x 1,5
Werkstoffe		Messing spezialbeschichtet; PA; TPE-U
Anzeigen / Bedienelemente		
Anzeige	Schaltzustand	1 x LED, grün
Zubehör		
Zubehör mitgeliefert		Befestigungsmuttern: 2
Elektrischer Anschluss		
Kabel: 2 m, PUR; 3 x 0,5 mm ²		
Anschluss		



Adernfarben :

BK = schwarz
BN = braun
BU = blau