

Technische Daten

USPAE.206.CO

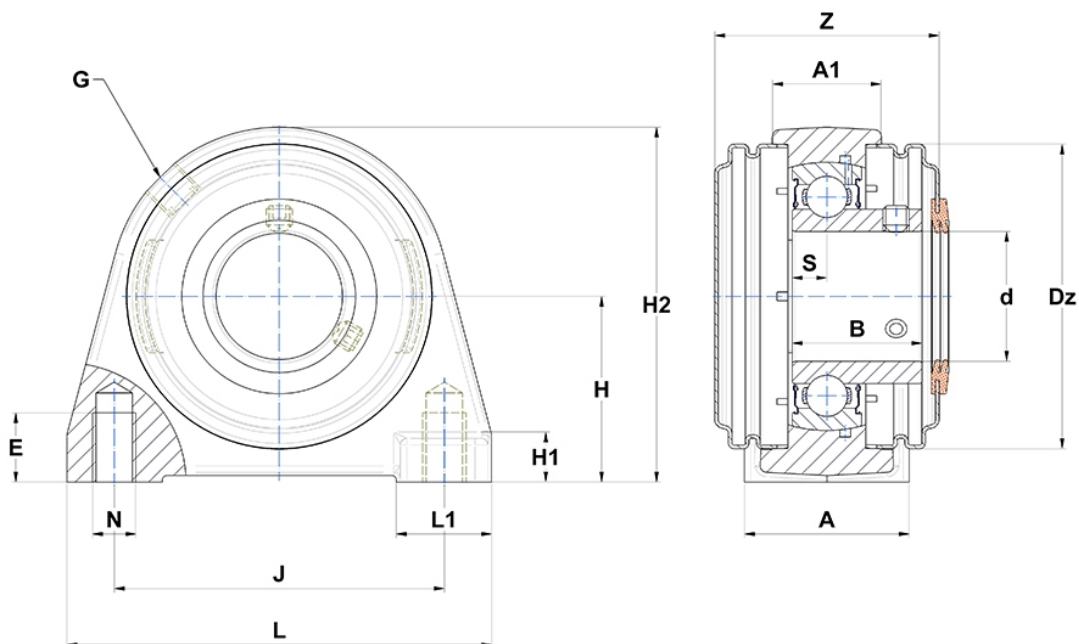
Gehäuselagereinheiten

Graugussgehäuse, Lagereinsatz
Innenring, Einlippendichtung

mit Gewindestiften

am

Anzeigen



Technische Eigenschaften

A	38 mm
A1	25 mm
B	30 mm
d	30 mm
Dz	70 mm
E	12,5 mm
G	R1/8"
H	42,9 mm
H1	11 mm
H2	82 mm
J	76,2 mm
L	98 mm
L1	22 mm
N	M10
s1	15 mm
S	8 mm
Z	52,3 mm

Produktleistung

C	19,5 kN
C0	11,2 kN
T min.	-20 °C
T max.	100 °C

Andere Merkmale

Gewicht	0,91 kg
Empfohlenes Anzugsmoment für Befestigungsschraube	5,5 Nm
Bezeichnung des Gehäuses	PAE206N-
Bezeichnung des Lagers	US206G2
Bezeichnung der offenen Kappe	SCO206-30