

## Technische Daten

### UST212CO

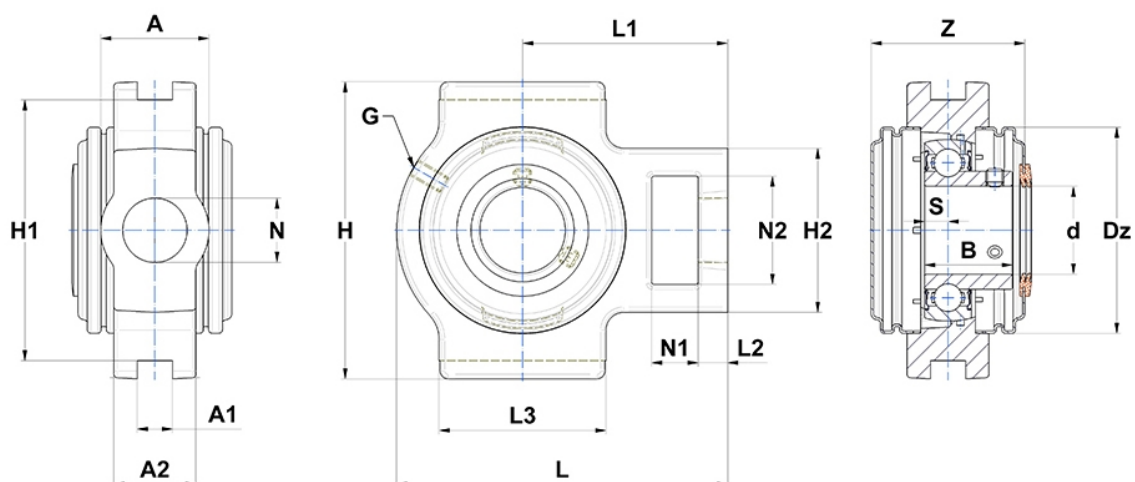
Gehäuselagereinheiten

Graugussgehäuse, Lagereinsatz  
Innenring, Einlippendichtung

mit Gewindestiften

am

## Anzeigen



## Technische Eigenschaften

<b>B</b>	53,7 mm
<b>A5</b>	38,8 mm
<b>d</b>	60 mm
<b>Dz</b>	120 mm
<b>s1</b>	26,85 mm
<b>S</b>	14,9 mm
<b>SW</b>	5 mm
<b>Z</b>	60,8 mm

## Produktleistung

<b>C</b>	52,5 kN
<b>C0</b>	32,8 kN
<b>T min.</b>	-20 °C
<b>T max.</b>	100 °C

## Andere Merkmale

<b>Gewicht</b>	1,44 kg
<b>Empfohlenes Anzugsmoment für Befestigungsschraube</b>	22 Nm
<b>Bezeichnung des Lagers</b>	US212G2
<b>Bezeichnung der offenen Kappe</b>	SCO212-60