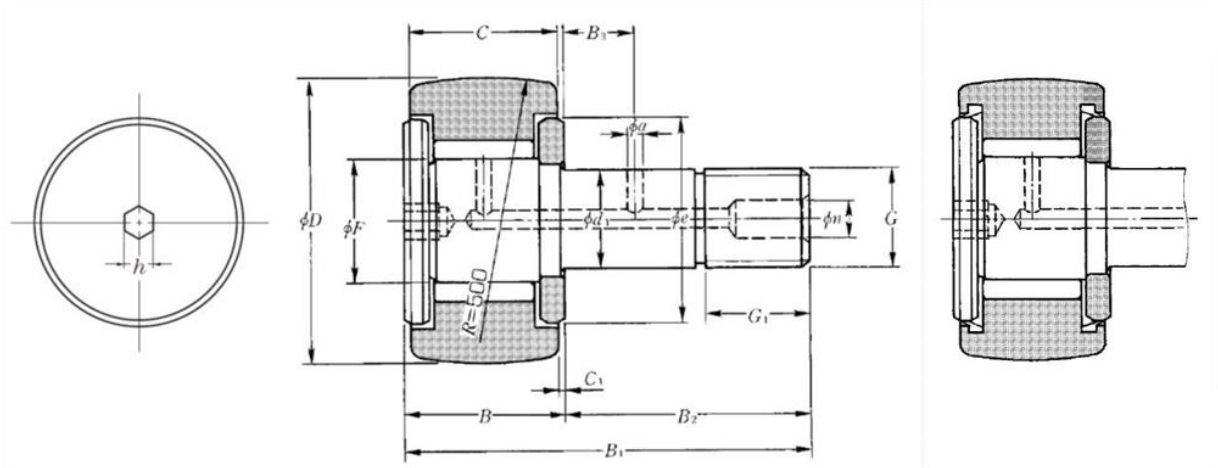


## Technische Daten

### KRV90LLH/3AS

Kurvenrolle, mit Achse

## Anzeigen



## Technische Eigenschaften

<b>D</b>	90 mm
<b>d1</b>	30 mm
<b>C</b>	35 mm
<b>F</b>	38 mm
<b>B</b>	37 mm
<b>B1</b>	100 mm
<b>B2</b>	63 mm
<b>G</b>	M30X1.5
<b>G1</b>	32 mm
<b>B3</b>	15 mm
<b>C1</b>	1 mm
<b>n</b>	8 mm
<b>a</b>	4 mm
<b>e</b>	53 mm
<b>h</b>	8 mm
<b>R</b>	500 mm
<b>Dw</b>	3,16 mm
<b>Lw</b>	28 mm
<b>Max. Anzugsmoment</b>	360 Nm
<b>Wälzlager mit/ohne Käfig</b>	Sans
<b>Radiallagerluftklasse</b>	CN
<b>Präzisionsklasse</b>	P0
<b>Masse</b>	1,97 kg
<b>Marke</b>	NTN

## Produktleistung

<b>Cr</b>	58 kN
<b>C0r</b>	147 kN
<b>Charge de la piste sphérique de galet</b>	11,4 kN
<b>Nlim (Fett)</b>	2.600 Tr/min
<b>Min Betriebstemperatur, Tmin</b>	-20 °C
<b>Max Betriebstemperatur, Tmax</b>	100 °C
<b>Käfig charakteristische Frequenz, FTF</b>	0,46 Hz
<b>Wälzkörper charakteristische Frequenz, BPFO</b>	12,95 Hz
<b>Außenring charakteristische Frequenz, BPFO</b>	18,93 Hz
<b>Innenring charakteristische Frequenz, BPFI</b>	22,07 Hz