

Kugelhähne - Edelstahl

Edelstahl-Kugelhähne 2-teilig, voller Durchgang

PN 63 (Eco-Line)

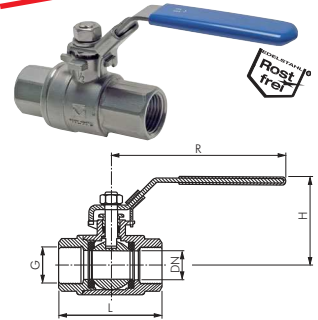
Werkstoffe: Gehäuse: 1.4408, Kugel: 1.4408, Dichtung: PTFE (15% GF), Griff: 1.4301
Temperaturbereich: -20° bis max. +200°C
Einsatzbereich: Wasser, Dampf, Öl, Druckluft, Kraftstoffe, Lösungsmittel, aggressive Medien
Optional: Zeugnis 3.1

- Vorteile:**
- Baulänge nach DIN 3202-M3
 - Handhebel kann mit Schloss verriegelt werden - bitte verwenden Sie Vorhangschlösser VHS 30 (G 2 1/2" - G 3": VHS 40), siehe Seite 1169.

Typ	G	DN	L	H	R	PN
KH 14 ES E*	G 1/4"	11,5	55	59	100	63 bar
KH 38 ES E	G 3/8"	12,5	60	59	100	63 bar
KH 12 ES E	G 1/2"	15,0	75	59	100	63 bar
KH 34 ES E	G 3/4"	20,0	80	64	125	63 bar
KH 10 ES E	G 1"	25,0	90	78	149	63 bar
KH 114 ES E	G 1 1/4"	32,0	110	83	149	63 bar
KH 112 ES E	G 1 1/2"	38,0	120	102	190	63 bar
KH 20 ES E	G 2"	50,0	140	108	190	63 bar
KH 212 ES E	G 2 1/2"	63,0	185	138	250	63 bar
KH 30 ES E	G 3"	76,0	205	146	250	63 bar

* Baulänge nicht nach DIN

★★★★★
Besonders preiswert bei voller Baulänge!



Das Druck-Temperaturdiagramm finden Sie auf der Seite 519 (Nr. 3)

Edelstahl-Kugelhähne 2-teilig, voller Durchgang

bis 130 bar

Werkstoffe: Gehäuse: 1.4408, Kugel: 1.4408, Dichtung: PTFE (15% GF), Griff: 1.4301
Temperaturbereich: -20°C bis max. +200°C
Einsatzbereich: Wasser, Dampf, Öl, Druckluft, Kraftstoffe, Lösungsmittel, aggressive Medien
Optional: Zeugnis 3.1

- Vorteile:**
- Baulänge nach DIN 3202-M3
 - Handhebel kann mit Schloss verriegelt werden - bitte verwenden Sie Vorhangschlösser VHS 20 (G 1" - G 3": VHS 30), siehe Seite 1169.

Typ	G	DN	L	H	R	PN
KH 14 ES*	G 1/4"	11,5	60	55	105	130 bar
KH 38 ES	G 3/8"	12,5	60	55	105	130 bar
KH 12 ES	G 1/2"	15,0	75	57	105	130 bar
KH 34 ES	G 3/4"	20,0	80	68	123	130 bar
KH 10 ES	G 1"	25,0	90	73	155	130 bar
KH 114 ES	G 1 1/4"	32,0	110	85	155	63 bar
KH 112 ES	G 1 1/2"	38,0	120	97	191	63 bar
KH 20 ES	G 2"	50,0	140	104	191	63 bar
KH 212 ES	G 2 1/2"	65,0	185	145	255	40 bar
KH 30 ES	G 3"	80,0	205	156	255	40 bar

* Baulänge nicht nach DIN



Das Druck-Temperaturdiagramm finden Sie auf der Seite 519 (Nr. 4)



Edelstahl-Einschr.-Kugelhähne 2-teilig, leichte Bauform, voller Durchgang PN 63 (Eco-Line)

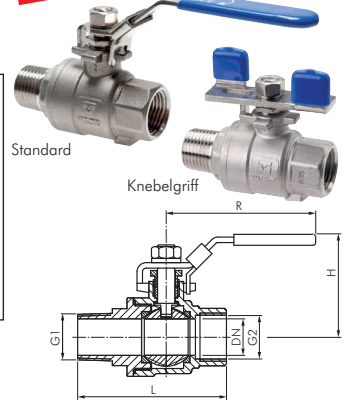
Werkstoffe: Gehäuse: 1.4408, Kugel: 1.4408, Dichtung: PTFE (15% GF), Griff: 1.4301
Temperaturbereich: -20°C bis max. +200°C
Einsatzbereich: Wasser, Dampf, Öl, Druckluft, Kraftstoffe, Lösungsmittel, aggressive Medien
Optional: Zeugnis 3.1

- Vorteile:**
- Handhebel kann mit Schloss verriegelt werden - bitte verwenden Sie Vorhangschlösser VHS 30, siehe Seite 1169.

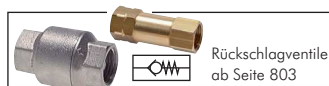
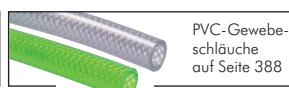
Typ	R	Typ	R	G1/G2	DN	L	H	PN
Standard		Knebelgriff*						
KH 14 iA ES E	101	KH 14 iA ES E KN	63	R/Rp 1/4"	10,0	62	56	63 bar
KH 38 iA ES E	101	KH 38 iA ES E KN	63	R/Rp 3/8"	12,5	62	56	63 bar
KH 12 iA ES E	101	KH 12 iA ES E KN	63	R/Rp 1/2"	15,0	72	56	63 bar
KH 34 iA ES E	124	KH 34 iA ES E KN	68	R/Rp 3/4"	20,0	82	64	63 bar
KH 10 iA ES E	124	KH 10 iA ES E KN	68	R/Rp 1"	25,0	97	74	63 bar
KH 114 iA ES E	165	---	---	R/Rp 1 1/4"	32,0	110	80	63 bar
KH 112 iA ES E	165	---	---	R/Rp 1 1/2"	38,0	125	94	63 bar
KH 20 iA ES E	185	---	---	R/Rp 2"	50,0	150	110	63 bar

* nicht verschließbar

NEU
 ★★★★★
Besonders preiswert!



Das Druck-Temperaturdiagramm finden Sie auf der Seite 519 (Nr. 3)



Alle Angaben verstehen sich als unverbindliche Richtwerte! Für nicht schriftlich bestätigte Datenauswahl übernehmen wir keine Haftung. Druckangaben beziehen sich, soweit nicht anders angegeben, auf Flüssigkeiten der Gruppe II bei +20°C.