

Kurzhubzylinder ADVC/AEVC

FESTO



Festo Kernprogramm
Deckt 80% ihrer Automatisierungsaufgaben ab

Weltweit:

Immer lagerhaltig

Stark:

Festo Qualität zum attraktiven Preis

Einfach:

Erleichterte Beschaffung und Lagerhaltung



★ In der Regel versandbereit in 24 h ab Werk
Weltweit in 13 Service Centern auf Lager
Mehr als 2200 Produkte

★ In der Regel versandbereit in 5 Tagen ab Werk
Weltweit in 4 Service Centern für Sie montiert
Bis zu 6×10^{12} Varianten pro Produktfamilie

Schauen Sie
nach dem
Stern!

Merkmale

Auf einen Blick

-  Durchmesser
4 ... 100 mm
-  Hublänge
2,5 ... 25 mm

Kurzhubzylinder sind für Spannaufgaben mit kurzen Hüb besonders geeignet, z. B. in Vorrichtungen.

Sie zeichnen sich aus durch:

- Rasches Ansprechen bei Druckbeaufschlagung
- Große Spannkraft im Vergleich zu ihrer Baugröße
- Minimalen Einbauraum
- Integrierte Sensornuten für kontaktbehaftete oder kontaktlose Näherungsschalter
- Lochbild zur Befestigung nach VDMA 24562 bei $\varnothing 32 \dots 100$ mm

$\varnothing 4 \dots 25$



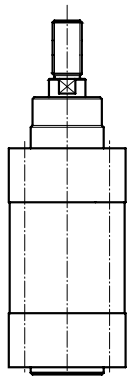
$\varnothing 6 \dots 25$



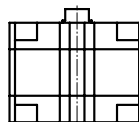
$\varnothing 32 \dots 100$



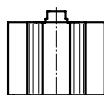
Einbauraum bei 10 mm Hub



Normzylinder



Kompaktzylinder



Kurzhubzylinder

Typenschlüssel

001	Baureihe	
ADVC	Kurzhubzylinder, doppeltwirkend	
AEVC	Kurzhubzylinder, einfachwirkend	

002	Kolbendurchmesser	
4	4	
6	6	
10	10	
12	12	
16	16	
20	20	
25	25	
32	32	
40	40	
50	50	
63	63	
80	80	
100	100	


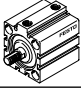
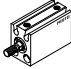
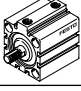

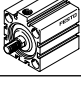
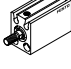

003	Hub	
2.5	2.5	
5	5	
10	10	
15	15	
20	20	
25	25	

004	Kolbenstangengewinde	
A	Außengewinde	
I	Innengewinde	
	Ohne	

005	Dämpfung	
P	Elastische Dämpfungsringe/-platten beidseitig	

006	Positionserkennung	
	Ohne	
A	Für Näherungsschalter	

Lieferübersicht

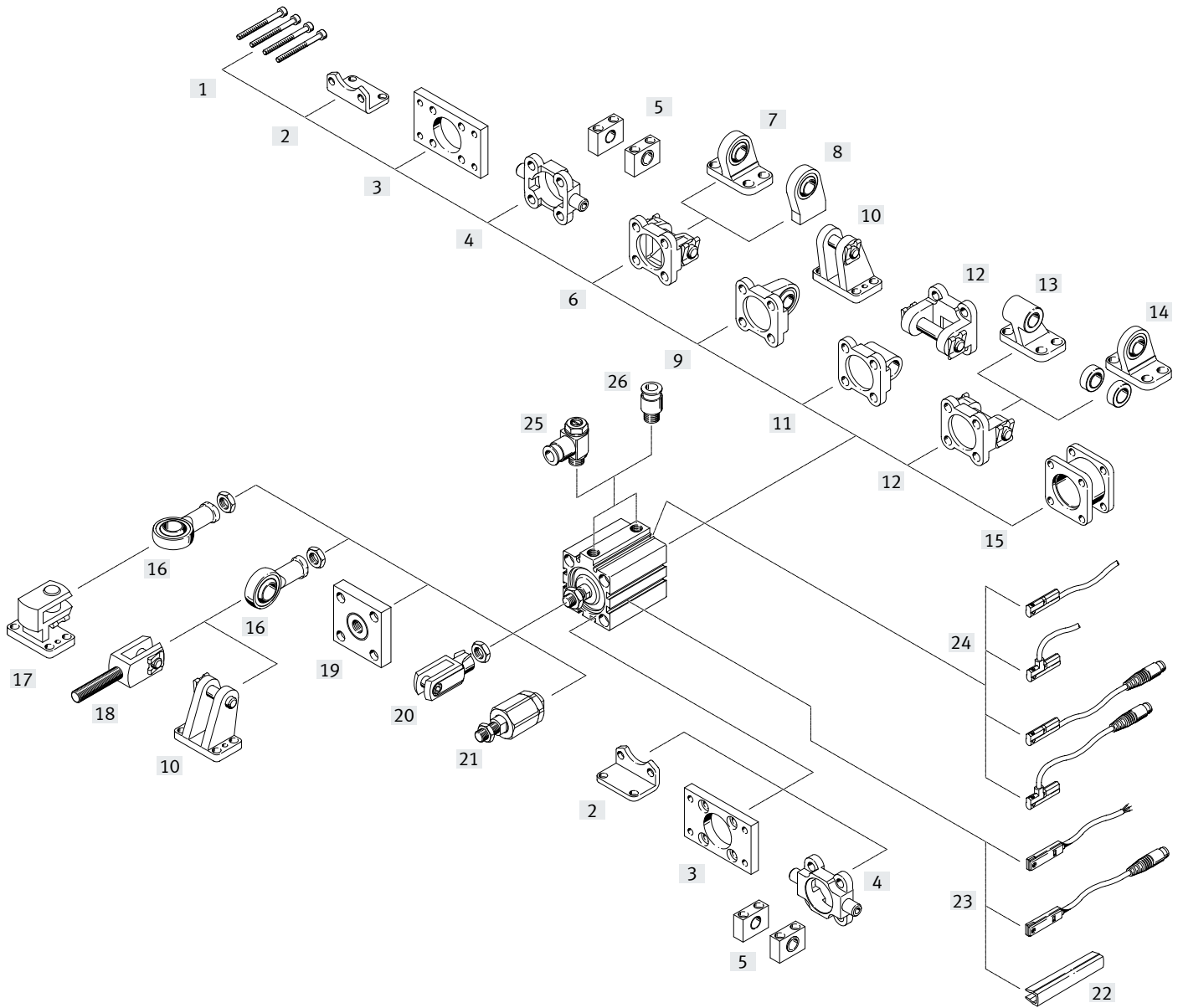
Funktion	Ausführung	Typ	Kolben- \varnothing [mm]	Hub [mm]	Positionserkennung
Doppeltwirkend	Ohne Positionserkennung				
		ADVC \varnothing 4 ... 25	4	2,5; 5	—
			6, 10, 12	5, 10	
			16, 20, 25	5, 10, 15, 20, 25	
		ADVC \varnothing 32 ... 100	32, 40	5, 10, 15, 20, 25	—
			50, 63, 80, 100	10, 15, 20, 25	
	Mit Positionserkennung				
		ADVC-...-A \varnothing 6 ... 25	6, 10, 12	5, 10	■
			16, 20, 25	5, 10, 15, 20, 25	
		ADVC-...-A \varnothing 32 ... 100	32, 40	5, 10, 15, 20, 25	■
50, 63, 80, 100			10, 15, 20, 25		
Einfachwirkend	Ohne Positionserkennung				
		AEVC \varnothing 4 ... 25	4	2,5; 5	—
			6, 10, 12	5, 10	
			16, 20, 25	5, 10, 25	
		AEVC \varnothing 32 ... 100	32	5, 10, 25	—
			40, 50, 63, 80, 100	10, 25	
	Mit Positionserkennung				
		AEVC-...-A \varnothing 6 ... 25	6, 10, 12	5, 10	■
			16, 20, 25	5, 10, 25	
		AEVC-...-A \varnothing 32 ... 100	32	5, 10, 25	■
40, 50, 63, 80, 100			10, 25		

Lieferübersicht

Typ	Kolbenstange			Dämpfung	→ Seite/Internet
	mit Außengewinde	mit Innengewinde	ohne Gewinde		
Ohne Positionserkennung					
ADVC ø 4 ... 25	■	■ ab ø 12	■ ø 4 ... 12	■	8
ADVC ø 32 ... 100	■	■	–	■	8
Mit Positionserkennung					
ADVC-...-A ø 6 ... 25	■	■ ab ø 12	■ ø 6 ... 12	■	16
ADVC-...-A ø 32 ... 100	■	■	–	■	16
Ohne Positionserkennung					
AEVC ø 4 ... 25	■	■ ab ø 12	■ ø 4 ... 12	■	24
AEVC ø 32 ... 100	■	■	–	■	24
Mit Positionserkennung					
AEVC-...-A ø 6 ... 25	■	■ ab ø 12	■ ø 6 ... 12	■	32
AEVC-...-A ø 32 ... 100	■	■	–	■	32

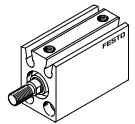
Peripherieübersicht

∅ 32 ... 100 mm



∅ 4 ... 25 mm
Ohne Positionserkennung

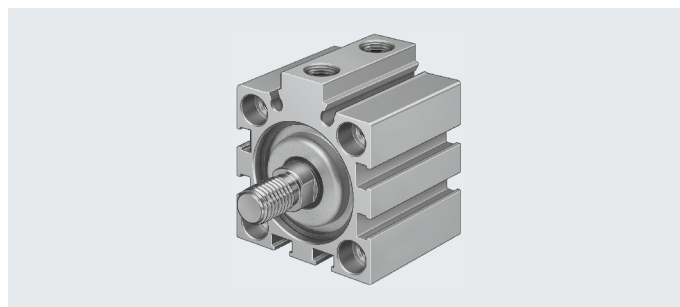
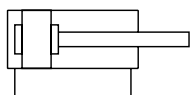
∅ 6 ... 25 mm
Mit Positionserkennung



Peripherieübersicht

Befestigungselemente und Zubehör		Beschreibung	Kolben- \varnothing			→ Seite/Internet
			4, 6, 12	10, 16 ... 25	32 ... 100	
[1]	Befestigungsschrauben	nicht im Lieferumfang enthalten	■ DIN 84	■ DIN 912	■ DIN 912	–
[1]	Befestigungsschrauben für \varnothing 80, 100	nicht im Lieferumfang enthalten	–	–	■	–
[2]	Fußbefestigung HNC	für Lager- und Abschlusdeckel	–	–	■	39
[3]	Flanschbefestigung FNC	für Lager- oder Abschlusdeckel	–	–	■	40
[4]	Schwenkzapfen ZNCF	für Lager- oder Abschlusdeckel	–	–	■	41
[5]	Lagerstück LNZG	–	–	–	■	42
[6]	Schwenkflansch SNC	für Abschlusdeckel	–	–	■	43
[7]	Lagerbock LSNG	mit sphärischer Lagerung	–	–	■	47
[8]	Lagerbock LSNSG	anschweißbar, mit sphärischer Lagerung	–	–	■	47
[9]	Schwenkflansch SNCS	mit sphärischer Lagerung für Abschlusdeckel	–	–	■	45
[10]	Lagerbock LBG	–	–	–	■	47
[11]	Schwenkflansch SNCL	für Abschlusdeckel	–	–	■	46
[12]	Schwenkflansch SNCB	für Abschlusdeckel	–	–	■	44
[13]	Lagerbock LNG	–	–	–	■	47
[14]	Lagerbock LSN	mit sphärischer Lagerung	–	–	■	47
[15]	Mehrstellungsbausatz DPNC	zum Verbinden zweier Zylinder mit gleichem Kolben- \varnothing zu einem Mehrstellungszyylinder	–	–	■	38
[16]	Gelenkkopf SGS	mit sphärischer Lagerung	–	■	■	48
[17]	Lagerbock quer LQG	–	–	■	■	47
[18]	Gabelkopf SGA	mit Außengewinde	–	–	■	48
[19]	Kupplungsstück KSG	für den Ausgleich von Radialabweichungen	–	–	■	48
[20]	Gabelkopf SG	läßt eine Schwenkbewegung des Zylinders in einer Ebene zu	–	■	■	48
[21]	Flexo-Kupplung FK	für den Ausgleich von Radial- und Winkelabweichungen	■ \varnothing 12	■	■	48
[22]	Nutabdeckung ABP-5-S	zum Schutz der Sensorkabel und der Sensornuten vor Verschmutzung	–	–	■	49
[23]	Näherungsschalter SME/SMT-8	integrierbar im Zylinder-Profilrohr	–	–	■	49
[24]	Näherungsschalter SME/SMT-10	integrierbar im Zylinder-Profilrohr	–	■	■	49
[25]	Drossel-Rückschlagventil GRLA	zur Geschwindigkeitsregulierung	■	■	■	50
[26]	Steckverschraubung QS	zum Anschluss von außertolerierten Druckluftschläuchen	■	■	■	qs

Datenblatt Doppeltwirkend – ohne Positionserkennung



- \varnothing - Durchmesser
4 ... 100 mm
- | - Hublänge
2,5 ... 25 mm

Allgemeine Technische Daten													
Kolben- \varnothing	4	6	10	12	16	20	25	32	40	50	63	80	100
Pneumatischer Anschluss	M3	M3	M5	M5	M5	M5	M5	G1/8	G1/8	G1/8	G1/8	G1/8	G1/4
Kolbenstange mit Innengewinde	–	–	–	■	■	■	■	■	■	■	■	■	■
Kolbenstange mit Außengewinde	■	■	■	■	■	■	■	■	■	■	■	■	■
Kolbenstange ohne Gewinde	■	■	■	■	–	–	–	–	–	–	–	–	–
Betriebsmedium	Druckluft nach ISO 8573-1:2010 [7:4:4]												
Hinweis zum Betriebs-/ Steuermedium	geölter Betrieb möglich (im weiteren Betrieb erforderlich)												
Konstruktiver Aufbau	Kolben												
	Kolbenstange												
Dämpfung	elastische Dämpfungsringe/-platten beidseitig												
Befestigungsart	mit Durchgangsbohrung							mit Durchgangsbohrung					
	–							mit Zubehör					
Einbaulage	beliebig												

Betriebsbedingungen													
Kolben- \varnothing	4	6	10	12	16	20	25	32	40	50	63	80	100
Betriebsdruck [bar]	2 ... 8	1,5 ... 8	1 ... 8	1 ... 10				0,6 ... 10					
Umgebungstemperatur [°C]	–20 ... +80												
Korrosionsbeständigkeit KBK ¹⁾	1												

1) Korrosionsbeständigkeitsklasse KBK 1 nach Festo Norm FN 940070
Niedrige Korrosionsbeanspruchung. Trockene Innenraumanwendung bzw. Transport und Lagerschutz. Gilt auch für Teile hinter Abdeckungen, im nicht sichtbaren Innenbereich, oder Teile die im Anwendungsfall abgedeckt sind (z. B. Antriebszapfen).

Datenblatt Doppeltwirkend – ohne Positionserkennung

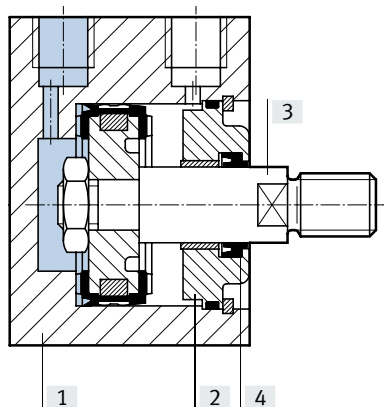
Kräfte [N] und Aufprallenergie [J]													
Kolben- \varnothing	4	6	10	12	16	20	25	32	40	50	63	80	100
theoretische Kraft bei 6 bar, Vorlauf	7,5	17	47	68	121	189	295	483	754	1178	1870	3016	4712
theoretische Kraft bei 6 bar, Rücklauf	5,7	13	40	51	91	141	247	415	686	1056	1750	2847	4418
max. Aufprallenergie in den Endlagen	0,003	0,005	0,03	0,06	0,10	0,14	0,18	0,26	0,36	0,60	0,64	0,90	1,20

Produktgewicht [g]													
Hub [mm]	Kolben- \varnothing												
	4	6	10	12	16	20	25	32	40	50	63	80	100
2,5	4	–	–	–	–	–	–	–	–	–	–	–	–
5	4,5	12,5	23	34	68	112	135	280	350	–	–	–	–
10	–	16	26	42	76	124	150	300	380	470	600	1570	2480
15	–	–	–	–	84	136	165	320	410	505	650	1655	2570
20	–	–	–	–	92	148	180	340	440	540	700	1740	2660
25	–	–	–	–	100	160	195	360	470	575	750	1825	2750

Bewegte Masse [g]													
Hub [mm]	Kolben- \varnothing												
	4	6	10	12	16	20	25	32	40	50	63	80	100
2,5	0,2	–	–	–	–	–	–	–	–	–	–	–	–
5	0,25	1,2	2,8	6,6	11	22	27	46	69	–	–	–	–
10	–	1,5	3,3	7,7	13	25	30	51	74	127	178	339	719
15	–	–	–	–	15	28	33	56	79	135	186	351	739
20	–	–	–	–	17	31	36	61	84	143	194	363	759
25	–	–	–	–	19	34	39	66	89	151	202	375	779

Werkstoffe

Funktionsschnitt



Kurzhubzylinder	$\varnothing 4$	$\varnothing 6 \dots 100$
[1] Zylinderrohr	Aluminium, eloxiert	Aluminium, eloxiert
[2] Deckel	Aluminium, eloxiert	Aluminium, eloxiert
[3] Kolbenstange	Aluminium, eloxiert	Stahl, hochlegiert
[4] Stangendichtung	Nitrilkautschuk	Polyurethan
Werkstoffhinweis	Kupfer- und PTFE-frei	Kupfer- und PTFE-frei

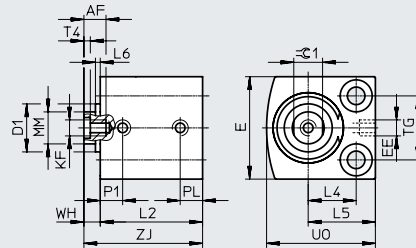
Datenblatt Doppeltwirkend – ohne Positionserkennung

Abmessungen

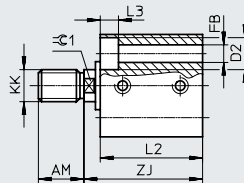
Download CAD-Daten → www.festo.com

∅ 4 ... 25 mm

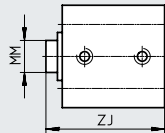
ADVC-...-I-P, Kolbenstange mit Innengewinde



ADVC-...-A-P, Kolbenstange mit Außengewinde



ADVC-...-P, Kolbenstange ohne Gewinde



∅ 4 mm:

Zulässige Einschraubtiefe von 3 mm und zulässiges Anziehdrehmoment von 0,7 Nm nicht überschreiten

∅ 10 mm

Je nach Toleranzlage kann der Lagerdeckel bis zu 0,65 mm überstehen

∅ 12 mm

Je nach Toleranzlage kann der Lagerdeckel bis zu 0,35 mm überstehen

[1] Bei ∅ 4/6/10 kein Freistich vorhanden

Datenblatt Doppeltwirkend – ohne Positionserkennung

∅ [mm]	Hub [mm]	AF min.	AM -0,5	D1 ∅ max.	D2 ∅	E max.	EE	FB ∅	KF	KK	L2 +0,2	L3
4	2,5	-	6	-	3,3 ^{+0,1}	10	M3	1,8	-	M2	13	1,8
	5										15,5	
6	5	-	6	-	5 ^{+0,1}	13	M3	2,9	-	M3	16	2,9
	10										21	
10	5	-	8	7,5	5,8 ^{+0,1}	18	M5	3,4	-	M4	21	3,4
	10										24	
12	5	8	8	10,7	6 ^{H13}	20	M5	3,4	M3	M5	23	3,4
	10										28	
16	5	10	12	-	8 ^{H13}	25	M5	4,5	M4	M6	23	4,6
	10										28	
	15										33	
	20										38	
	25										43	
20	5	12	12	-	10 ^{H13}	32	M5	5,5	M5	M8	27	5,7
	10										32	
	15										37	
	20										42	
	25										47	
25	5	12	12	-	10 ^{H13}	38	M5	5,5	M5	M8	27,5	5,7
	10										32,5	
	15										37,5	
	20										42,5	
	25										47,5	

∅ [mm]	Hub [mm]	L4	L5	L6 max.	MM ∅	P1	PL	T4	TG ±0,1	UO max.	WH	ZJ ±0,8	≅G1
4	2,5	4	6,5	-	2	3,7	3,2	-	5,8	10	1	14	-
	5											16,5	
6	5	6	9	-	3	4,7	3	-	7	14	1	17	-
	10											22	
10	5	8	11,5	0,7	4	5,2	5,2	-	11	19	1,5	22,5	-
	10					6	5,5					25,5	
12	5	9	13	0,4	6	5,75	5,75	1,5	13	22	4	27	5
	10					9	6					32	
16	5	11,5	16,5	-	8	6	6	2	15	27	4	27	7
	10					7,5						32	
	15					37							
	20					42							
	25					47							
20	5	15	21	-	10	7,5	7	2	20	34	5	32	9
	10											37	
	15											42	
	20											47	
	25											52	
25	5	15,5	21,5	-	10	8	6,5	2	26	37	5	32,5	9
	10											37,5	
	15											42,5	
	20											47,5	
	25											52,5	

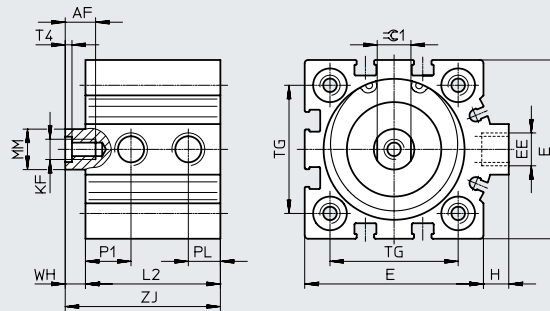
Datenblatt Doppeltwirkend – ohne Positionserkennung

Abmessungen

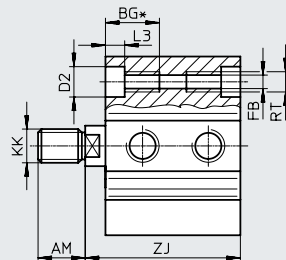
Download CAD-Daten → www.festo.com

∅ 32 ... 100 mm

ADVC-...-I-P, Kolbenstange mit Innengewinde



ADVC-...-A-P**, Kolbenstange mit Außengewinde



∅ [mm]	AF min.	AM -0,5	BG* min.	D2 ∅ F9	E max.	EE	FB ∅	H	KF	KK
32	12	14	21,7	9	45	G1/8	5,2	7	M6	M10x1,25
40	12	14	21,7	9	53,5	G1/8	5,2	7	M6	M10x1,25
50	16	16	22,8	11	63,5	G1/8	6,8	7	M8	M12x1,25
63	16	16	22,8	11	75	G1/8	6,8	7,5	M8	M12x1,25
80	20	22	25	14	93	G1/8	8,5	7	M10	M16x1,5
100	24	28	25	14	113	G1/4	8,5	13	M12	M20x1,5

* Bei kurzer Baulänge Gewinde durchgehend


** Mutter für Kolbenstangengewinde im Lieferumfang enthalten

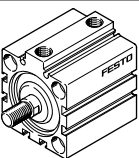
Datenblatt Doppeltwirkend – ohne Positionserkennung

∅ [mm]	Hub [mm]	L2 +0,2	L3	MM ∅	P1	PL	RT	T4	TG ±0,1	WH	ZJ ±0,8	≈C1
32	5	34	5,7	12	9	8,5	M6	2,6	32,5	6	40	10
	10	39									45	
	15	44									50	
	20	49									55	
	25	54									60	
40	5	34,5	5,7	12	11	9	M6	2,6	38	6	40,5	10
	10	39,5									45,5	
	15	44,5									50,5	
	20	49,5									55,5	
	25	54,5									60,5	
50	10	38	6,8	16	11,3	9,5	M8	3,3	46,5	8	46	13
	15	43									51	
	20	48									56	
	25	53									61	
63	10	45	6,8	16	12,5	11,5	M8	3,3	56,5	8	53	13
	15	50									58	
	20	55									63	
	25	60									68	
80	10	50	9	20	15	15	M10	4,7	72	8	58	17
	15	55									63	
	20	60									68	
	25	65									73	
100	10	59	9	25	16,5	19	M10	6,1	89	10	69	22
	15	64									74	
	20	69									79	
	25	74									84	


Datenblatt Doppeltwirkend – ohne Positionserkennung

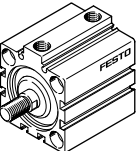
★ Kernprogramm

Bestellangaben						
Typ	Kolben-ø [mm]	Hub [mm]	Kolbenstange mit Außengewinde		Kolbenstange mit Innengewinde	
			Teile-Nr.	Typ	Teile-Nr.	Typ
	12	5	★ 188094	ADVC-12-5-A-P	★ 188090	ADVC-12-5-I-P
		10	★ 188095	ADVC-12-10-A-P	★ 188091	ADVC-12-10-I-P
	16	5	★ 188123	ADVC-16-5-A-P	★ 188113	ADVC-16-5-I-P
		10	★ 188124	ADVC-16-10-A-P	★ 188114	ADVC-16-10-I-P
		15	★ 188125	ADVC-16-15-A-P	★ 188115	ADVC-16-15-I-P
		20	★ 188126	ADVC-16-20-A-P	★ 188116	ADVC-16-20-I-P
		25	★ 188127	ADVC-16-25-A-P	★ 188117	ADVC-16-25-I-P
	20	5	★ 188155	ADVC-20-5-A-P	★ 188145	ADVC-20-5-I-P
		10	★ 188156	ADVC-20-10-A-P	★ 188146	ADVC-20-10-I-P
		15	★ 188157	ADVC-20-15-A-P	★ 188147	ADVC-20-15-I-P
		20	★ 188158	ADVC-20-20-A-P	★ 188148	ADVC-20-20-I-P
		25	★ 188159	ADVC-20-25-A-P	★ 188149	ADVC-20-25-I-P
	25	5	★ 188187	ADVC-25-5-A-P	★ 188177	ADVC-25-5-I-P
		10	★ 188188	ADVC-25-10-A-P	★ 188178	ADVC-25-10-I-P
		15	★ 188189	ADVC-25-15-A-P	★ 188179	ADVC-25-15-I-P
		20	★ 188190	ADVC-25-20-A-P	★ 188180	ADVC-25-20-I-P
		25	★ 188191	ADVC-25-25-A-P	★ 188181	ADVC-25-25-I-P

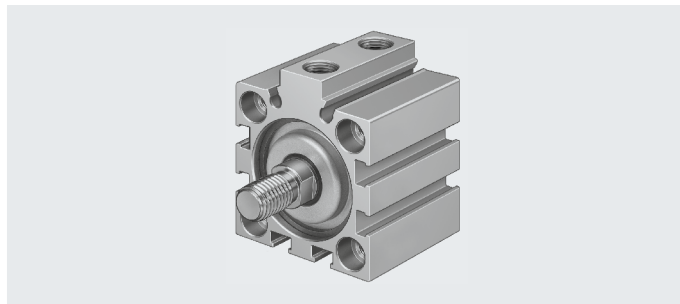
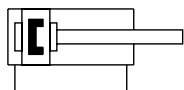
Bestellangaben						
Typ	Kolben-ø [mm]	Hub [mm]	Kolbenstange mit Außengewinde		Kolbenstange mit Innengewinde	
			Teile-Nr.	Typ	Teile-Nr.	Typ
	32	5	★ 188219	ADVC-32-5-A-P	★ 188209	ADVC-32-5-I-P
		10	★ 188220	ADVC-32-10-A-P	★ 188210	ADVC-32-10-I-P
		15	★ 188221	ADVC-32-15-A-P	★ 188211	ADVC-32-15-I-P
		20	★ 188222	ADVC-32-20-A-P	★ 188212	ADVC-32-20-I-P
		25	★ 188223	ADVC-32-25-A-P	★ 188213	ADVC-32-25-I-P
	40	5	★ 188247	ADVC-40-5-A-P	★ 188237	ADVC-40-5-I-P
		10	★ 188248	ADVC-40-10-A-P	★ 188238	ADVC-40-10-I-P
		15	★ 188249	ADVC-40-15-A-P	★ 188239	ADVC-40-15-I-P
		20	★ 188250	ADVC-40-20-A-P	★ 188240	ADVC-40-20-I-P
		25	★ 188251	ADVC-40-25-A-P	★ 188241	ADVC-40-25-I-P
	50	10	★ 188272	ADVC-50-10-A-P	★ 188264	ADVC-50-10-I-P
		15	★ 188273	ADVC-50-15-A-P	★ 188265	ADVC-50-15-I-P
		20	★ 188274	ADVC-50-20-A-P	★ 188266	ADVC-50-20-I-P
		25	★ 188275	ADVC-50-25-A-P	★ 188267	ADVC-50-25-I-P
	63	10	★ 188296	ADVC-63-10-A-P	★ 188288	ADVC-63-10-I-P
		15	★ 188297	ADVC-63-15-A-P	★ 188289	ADVC-63-15-I-P
		20	★ 188298	ADVC-63-20-A-P	★ 188290	ADVC-63-20-I-P
		25	★ 188299	ADVC-63-25-A-P	★ 188291	ADVC-63-25-I-P

Datenblatt Doppeltwirkend – ohne Positionserkennung

Bestellangaben						
Typ	Kolben- \varnothing [mm]	Hub [mm]	Kolbenstange mit Außengewinde		Kolbenstange ohne Gewinde	
			Teile-Nr.	Typ	Teile-Nr.	Typ
	4	2,5	188054	ADVC-4-2,5-A-P	526897	ADVC-4-2,5-P
		5	188055	ADVC-4-5-A-P	526898	ADVC-4-5-P
	6	5	188066	ADVC-6-5-A-P	526899	ADVC-6-5-P
		10	188067	ADVC-6-10-A-P	526900	ADVC-6-10-P
	10	5	188078	ADVC-10-5-A-P	526903	ADVC-10-5-P
		10	188079	ADVC-10-10-A-P	526904	ADVC-10-10-P
	12	5	-	-	530568	ADVC-12-5-P
		10	-	-	530569	ADVC-12-10-P

Bestellangaben						
Typ	Kolben- \varnothing [mm]	Hub [mm]	Kolbenstange mit Außengewinde		Kolbenstange mit Innengewinde	
			Teile-Nr.	Typ	Teile-Nr.	Typ
	80	10	188320	ADVC-80-10-A-P	188312	ADVC-80-10-I-P
		15	188321	ADVC-80-15-A-P	188313	ADVC-80-15-I-P
		20	188322	ADVC-80-20-A-P	188314	ADVC-80-20-I-P
		25	188323	ADVC-80-25-A-P	188315	ADVC-80-25-I-P
	100	10	188344	ADVC-100-10-A-P	188336	ADVC-100-10-I-P
		15	188345	ADVC-100-15-A-P	188337	ADVC-100-15-I-P
		20	188346	ADVC-100-20-A-P	188338	ADVC-100-20-I-P
		25	188347	ADVC-100-25-A-P	188339	ADVC-100-25-I-P

Datenblatt Doppeltwirkend – mit Positionserkennung



- \varnothing - Durchmesser
6 ... 100 mm
- | - Hublänge
5 ... 25 mm

Allgemeine Technische Daten												
Kolben- \varnothing	6	10	12	16	20	25	32	40	50	63	80	100
Pneumatischer Anschluss	M3	M5	M5	M5	M5	M5	G1/8	G1/8	G1/8	G1/8	G1/8	G1/4
Kolbenstange mit Innengewinde	-	-	■	■	■	■	■	■	■	■	■	■
Kolbenstange mit Außengewinde	■	■	■	■	■	■	■	■	■	■	■	■
Kolbenstange ohne Gewinde	■	■	■	-	-	-	-	-	-	-	-	-
Betriebsmedium	Druckluft nach ISO 8573-1:2010 [7:4:4]											
Hinweis zum Betriebs-/Steuermedium	geölter Betrieb möglich (im weiteren Betrieb erforderlich)											
Konstruktiver Aufbau	Kolben											
	Kolbenstange											
Dämpfung	elastische Dämpfungsringe/-platten beidseitig											
Positionserkennung	für Näherungsschalter											
Befestigungsart	mit Durchgangsbohrung						mit Durchgangsbohrung					
	-						mit Zubehör					
Einbaulage	beliebig											

Betriebsbedingungen												
Kolben- \varnothing	6	10	12	16	20	25	32	40	50	63	80	100
Betriebsdruck [bar]	1,5 ... 8	1 ... 8	1 ... 10				0,6 ... 10					
Umgebungstemperatur [°C]	-20 ... +80 (Einsatzbereich der Näherungsschalter beachten)											
Korrosionsbeständigkeit KBK ¹⁾	1											

1) Korrosionsbeständigkeitsklasse KBK 1 nach Festo Norm FN 940070
Niedrige Korrosionsbeanspruchung. Trockene Innenraumanwendung bzw. Transport und Lagerschutz. Gilt auch für Teile hinter Abdeckungen, im nicht sichtbaren Innenbereich, oder Teile die im Anwendungsfall abgedeckt sind (z. B. Antriebszapfen).

Datenblatt Doppeltwirkend – mit Positionserkennung

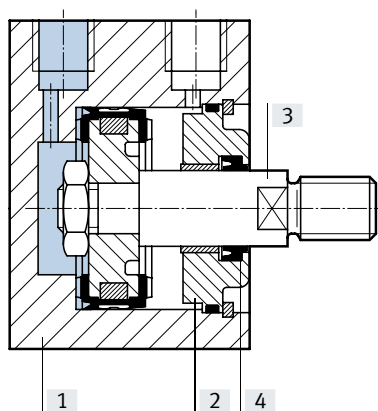
Kräfte [N] und Aufprallenergie [J]												
Kolben-Ø	6	10	12	16	20	25	32	40	50	63	80	100
theoretische Kraft bei 6 bar, Vorlauf	17	47	68	121	189	295	483	754	1178	1870	3016	4712
theoretische Kraft bei 6 bar, Rücklauf	13	40	51	91	141	247	415	686	1056	1750	2847	4418
max. Aufprallenergie in den Endlagen	0,005	0,03	0,06	0,10	0,14	0,18	0,26	0,36	0,60	0,64	0,90	1,20

Produktgewicht [g]												
Hub [mm]	Kolben-Ø											
	6	10	12	16	20	25	32	40	50	63	80	100
5	20	37	70	98	162	195	320	460	–	–	–	–
10	23	45	79	106	174	210	340	490	630	710	1940	2970
15	–	–	–	114	186	225	360	520	665	760	2025	3060
20	–	–	–	122	198	240	380	550	700	810	2110	3150
25	–	–	–	130	210	255	400	580	735	860	2195	3240

Bewegte Masse [g]												
Hub [mm]	Kolben-Ø											
	6	10	12	16	20	25	32	40	50	63	80	100
5	1,7	3,2	8,5	15	26	32	50	66	–	–	–	–
10	2	3,7	9,6	17	29	35	55	71	116	158	289	555
15	–	–	–	19	32	38	60	76	124	166	301	575
20	–	–	–	21	35	41	65	81	132	174	313	595
25	–	–	–	23	38	44	70	86	140	182	325	615

Werkstoffe

Funktionsschnitt



Kurzhubzylinder	
[1] Zylinderrohr	Aluminium, eloxiert
[2] Deckel	Aluminium, eloxiert
[3] Kolbenstange	Stahl, hochlegiert
[4] Stangendichtung	Polyurethan
Werkstoffhinweis	Kupfer- und PTFE-frei

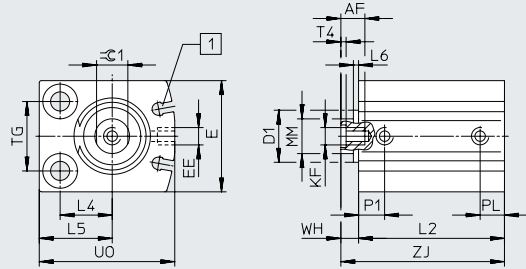
Datenblatt Doppeltwirkend – mit Positionserkennung

Abmessungen

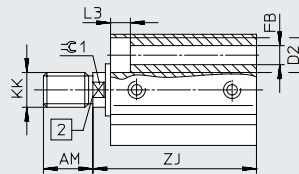
Download CAD-Daten → www.festo.com

∅ 6 ... 25 mm

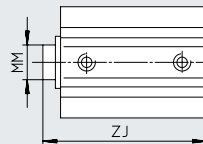
ADVC-...-I-P-A, Kolbenstange mit Innengewinde



ADVC-...-A-P-A, Kolbenstange mit Außengewinde



ADVC-...-P-A, Kolbenstange ohne Gewinde



∅ 10 mm

Je nach Toleranzlage kann der Lagerdeckel bis zu 0,65 mm überstehen

∅ 12 mm

Je nach Toleranzlage kann der Lagerdeckel bis zu 0,35 mm überstehen

[1] Nut für Näherungsschalter SME/SMT-10

[2] Bei ∅ 6/10 kein Freistich vorhanden

∅ [mm]	Hub [mm]	AF min.	AM -0,5	D1 ∅ max.	D2 ∅	E max.	EE	FB ∅	KF	KK	L2 +0,2	L3
6	5	-	6	-	5 +0,1	16	M3	2,9	-	M3	25,5	2,9
	10										30,5	
10	5	-	8	7,5	5,8 +0,1	21	M5	3,4	-	M4	27	3,4
	10										32	
12	5	8	8	10,7	6 H13	24	M5	3,4	M3	M5	36	3,4
	10										41	
16	5	10	12	-	8 H13	28	M5	4,5	M4	M6	35	4,6
	10										40	
	15										45	
	20										50	
	25										55	
20	5	12	12	-	10 H13	32	M5	5,5	M5	M8	37	5,7
	10										42	
	15										47	
	20										52	
	25										57	
25	5	12	12	-	10 H13	38	M5	5,5	M5	M8	37	5,7
	10										42	
	15										47	
	20										52	
	25										57	

Datenblatt Doppeltwirkend – mit Positionserkennung

∅ [mm]	Hub [mm]	L4	L5	L6 max.	MM ∅	P1	PL	T4	TG ±0,1	UO max.	WH	ZJ ±0,8	≅C1
6	5	5	8	–	3	5,2	3	–	10	16	1	26,5	–
	10											31,5	
10	5	7	10,5	0,7	4	6	6	–	14	22	1,5	28,5	–
	10											33,5	
12	5	8	12	0,4	6	7	6	1,5	16	26	4	40	5
	10											45	
16	5	12	17	–	8	8	6	2	18	32	4	39	7
	10											44	
	15											49	
	20											54	
	25											59	
20	5	15	21	–	10	7,5	7	2	20	39	5	42	9
	10											47	
	15											52	
	20											57	
	25											62	
25	5	15,5	21,5	–	10	10	6	2	26	42	5	42	9
	10											47	
	15											52	
	20											57	
	25											62	

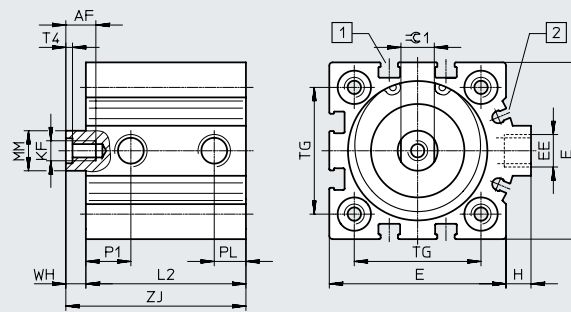
Datenblatt Doppeltwirkend – mit Positionserkennung

Abmessungen

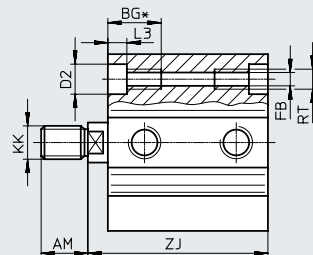
Download CAD-Daten → www.festo.com

∅ 32 ... 100 mm

ADVC-...-I-P-A, Kolbenstange mit Innengewinde



ADVC-...-A-P-A **, Kolbenstange mit Außengewinde



[1] Nut für Näherungsschalter SME/SMT-8

[2] Nut für Näherungsschalter SME/SMT-10

∅	AF	AM	BG*	D2	E	EE	FB	H	KF	KK
[mm]	min.	-0,5	min.	∅ F9	max.		∅			
32	12	14	21,7	9	45	G1/8	5,2	7	M6	M10x1,25
40	12	14	21,7	9	53,5	G1/8	5,2	7	M6	M10x1,25
50	16	16	22,8	11	63,5	G1/8	6,8	7	M8	M12x1,25
63	16	16	22,8	11	75	G1/8	6,8	7,5	M8	M12x1,25
80	20	22	25	14	93	G1/8	8,5	7	M10	M16x1,5
100	24	28	25	14	113	G1/4	8,5	13	M12	M20x1,5

* bei kurzer Baulänge Gewinde durchgehend

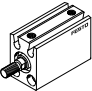
** Mutter für Kolbenstangengewinde im Lieferumfang enthalten

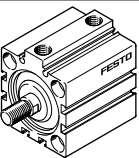
Datenblatt Doppeltwirkend – mit Positionserkennung

∅ [mm]	Hub [mm]	L2 +0,2	L3	MM ∅	P1	PL	RT	T4	TG ±0,1	WH	ZJ ±0,8	≈G1
32	5	38	5,7	12	9	8,5	M6	2,6	32,5	6	44	10
	10	43									49	
	15	48									54	
	20	53									59	
	25	58									64	
40	5	43	5,7	12	13,5	9,5	M6	2,6	38	6	49	10
	10	48									54	
	15	53									59	
	20	58									64	
	25	63									69	
50	10	48	6,8	16	11,3	9,5	M8	3,3	46,5	8	56	13
	15	53									61	
	20	58									66	
	25	63									71	
63	10	51	6,8	16	12,5	10,5	M8	3,3	56,5	8	59	13
	15	56									64	
	20	61									69	
	25	66									74	
80	10	59	9	20	15	8,5	M10	4,7	72	8	67	17
	15	64									72	
	20	69									77	
	25	74									82	
100	10	68	9	25	16,5	10,5	M10	6,1	89	10	78	22
	15	73									83	
	20	78									88	
	25	83									93	

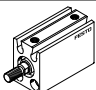
Datenblatt Doppeltwirkend – mit Positionserkennung

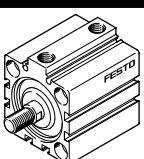
★ Kernprogramm

Bestellangaben						
Typ	Kolben- \varnothing [mm]	Hub [mm]	Kolbenstange mit Außengewinde		Kolbenstange mit Innengewinde	
			Teile-Nr.	Typ	Teile-Nr.	Typ
	12	5	★ 188092	ADVC-12-5-A-P-A	★ 188088	ADVC-12-5-I-P-A
		10	★ 188093	ADVC-12-10-A-P-A	★ 188089	ADVC-12-10-I-P-A
	16	5	★ 188118	ADVC-16-5-A-P-A	★ 188108	ADVC-16-5-I-P-A
		10	★ 188119	ADVC-16-10-A-P-A	★ 188109	ADVC-16-10-I-P-A
		15	★ 188120	ADVC-16-15-A-P-A	★ 188110	ADVC-16-15-I-P-A
		20	★ 188121	ADVC-16-20-A-P-A	★ 188111	ADVC-16-20-I-P-A
		25	★ 188122	ADVC-16-25-A-P-A	★ 188112	ADVC-16-25-I-P-A
	20	5	★ 188150	ADVC-20-5-A-P-A	★ 188140	ADVC-20-5-I-P-A
		10	★ 188151	ADVC-20-10-A-P-A	★ 188141	ADVC-20-10-I-P-A
		15	★ 188152	ADVC-20-15-A-P-A	★ 188142	ADVC-20-15-I-P-A
		20	★ 188153	ADVC-20-20-A-P-A	★ 188143	ADVC-20-20-I-P-A
		25	★ 188154	ADVC-20-25-A-P-A	★ 188144	ADVC-20-25-I-P-A
	25	5	★ 188182	ADVC-25-5-A-P-A	★ 188172	ADVC-25-5-I-P-A
		10	★ 188183	ADVC-25-10-A-P-A	★ 188173	ADVC-25-10-I-P-A
		15	★ 188184	ADVC-25-15-A-P-A	★ 188174	ADVC-25-15-I-P-A
		20	★ 188185	ADVC-25-20-A-P-A	★ 188175	ADVC-25-20-I-P-A
		25	★ 188186	ADVC-25-25-A-P-A	★ 188176	ADVC-25-25-I-P-A

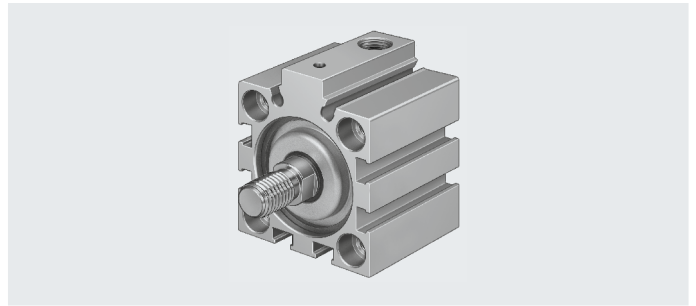
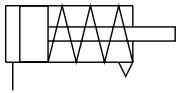
Bestellangaben						
Typ	Kolben- \varnothing [mm]	Hub [mm]	Kolbenstange mit Außengewinde		Kolbenstange mit Innengewinde	
			Teile-Nr.	Typ	Teile-Nr.	Typ
	32	5	★ 188214	ADVC-32-5-A-P-A	★ 188204	ADVC-32-5-I-P-A
		10	★ 188215	ADVC-32-10-A-P-A	★ 188205	ADVC-32-10-I-P-A
		15	★ 188216	ADVC-32-15-A-P-A	★ 188206	ADVC-32-15-I-P-A
		20	★ 188217	ADVC-32-20-A-P-A	★ 188207	ADVC-32-20-I-P-A
		25	★ 188218	ADVC-32-25-A-P-A	★ 188208	ADVC-32-25-I-P-A
	40	5	★ 188242	ADVC-40-5-A-P-A	★ 188232	ADVC-40-5-I-P-A
		10	★ 188243	ADVC-40-10-A-P-A	★ 188233	ADVC-40-10-I-P-A
		15	★ 188244	ADVC-40-15-A-P-A	★ 188234	ADVC-40-15-I-P-A
		20	★ 188245	ADVC-40-20-A-P-A	★ 188235	ADVC-40-20-I-P-A
		25	★ 188246	ADVC-40-25-A-P-A	★ 188236	ADVC-40-25-I-P-A
	50	10	★ 188268	ADVC-50-10-A-P-A	★ 188260	ADVC-50-10-I-P-A
		15	★ 188269	ADVC-50-15-A-P-A	★ 188261	ADVC-50-15-I-P-A
		20	★ 188270	ADVC-50-20-A-P-A	★ 188262	ADVC-50-20-I-P-A
		25	★ 188271	ADVC-50-25-A-P-A	★ 188263	ADVC-50-25-I-P-A
	63	10	★ 188292	ADVC-63-10-A-P-A	★ 188284	ADVC-63-10-I-P-A
		15	★ 188293	ADVC-63-15-A-P-A	★ 188285	ADVC-63-15-I-P-A
		20	★ 188294	ADVC-63-20-A-P-A	★ 188286	ADVC-63-20-I-P-A
		25	★ 188295	ADVC-63-25-A-P-A	★ 188287	ADVC-63-25-I-P-A

Datenblatt Doppeltwirkend – mit Positionserkennung

Bestellangaben							
Typ	Kolben- \varnothing [mm]	Hub [mm]	Kolbenstange mit Außengewinde		Kolbenstange ohne Gewinde		
			Teile-Nr.	Typ	Teile-Nr.	Typ	
	6	5	188064	ADVC-6-5-A-P-A	526901	ADVC-6-5-P-A	
		10	188065	ADVC-6-10-A-P-A	526902	ADVC-6-10-P-A	
	10	5	188076	ADVC-10-5-A-P-A	526905	ADVC-10-5-P-A	
		10	188077	ADVC-10-10-A-P-A	526906	ADVC-10-10-P-A	
	12	5	-			530572	ADVC-12-5-P-A
		10	-			530573	ADVC-12-10-P-A

Bestellangaben						
Typ	Kolben- \varnothing [mm]	Hub [mm]	Kolbenstange mit Außengewinde		Kolbenstange mit Innengewinde	
			Teile-Nr.	Typ	Teile-Nr.	Typ
	80	10	188316	ADVC-80-10-A-P-A	188308	ADVC-80-10-I-P-A
		15	188317	ADVC-80-15-A-P-A	188309	ADVC-80-15-I-P-A
		20	188318	ADVC-80-20-A-P-A	188310	ADVC-80-20-I-P-A
		25	188319	ADVC-80-25-A-P-A	188311	ADVC-80-25-I-P-A
	100	10	188340	ADVC-100-10-A-P-A	188332	ADVC-100-10-I-P-A
		15	188341	ADVC-100-15-A-P-A	188333	ADVC-100-15-I-P-A
		20	188342	ADVC-100-20-A-P-A	188334	ADVC-100-20-I-P-A
		25	188343	ADVC-100-25-A-P-A	188335	ADVC-100-25-I-P-A

Datenblatt Einfachwirkend – ohne Positionserkennung



- \varnothing - Durchmesser
4 ... 100 mm
- | - Hublänge
2,5 ... 25 mm

Allgemeine Technische Daten													
Kolben- \varnothing	4	6	10	12	16	20	25	32	40	50	63	80	100
Pneumatischer Anschluss	M3	M3	M5	M5	M5	M5	M5	G1/8	G1/8	G1/8	G1/8	G1/8	G1/4
Kolbenstange mit Innengewinde	-	-	-	■	■	■	■	■	■	■	■	■	■
Kolbenstange mit Außengewinde	■	■	■	■	■	■	■	■	■	■	■	■	■
Kolbenstange ohne Gewinde	■	■	■	■	-	-	-	-	-	-	-	-	-
Betriebsmedium	Druckluft nach ISO 8573-1:2010 [7:4:4]												
Hinweis zum Betriebs-/ Steuermedium	geölter Betrieb möglich (im weiteren Betrieb erforderlich)												
Konstruktiver Aufbau	Kolben												
	Kolbenstange												
Dämpfung	elastische Dämpfungsringe/-platten beidseitig												
Befestigungsart	mit Durchgangsbohrung							mit Durchgangsbohrung					
	-							mit Zubehör					
Einbaulage	beliebig												

Betriebsbedingungen													
Kolben- \varnothing	4	6	10	12	16	20	25	32	40	50	63	80	100
Betriebsdruck [bar]	2,5 ... 8	2 ... 8	1,5 ... 8	1,5 ... 10				1 ... 10					
Umgebungstemperatur [°C]	-20 ... +80												
Korrosionsbeständigkeit KBK ¹⁾	1												

1) Korrosionsbeständigkeitsklasse KBK 1 nach Festo Norm FN 940070
Niedrige Korrosionsbeanspruchung. Trockene Innenraumanwendung bzw. Transport und Lagerschutz. Gilt auch für Teile hinter Abdeckungen, im nicht sichtbaren Innenbereich, oder Teile die im Anwendungsfall abgedeckt sind (z. B. Antriebszapfen).

Datenblatt Einfachwirkend – ohne Positionserkennung

Kräfte [N] und Aufprallenergie [J]													
Kolben-Ø	4	6	10	12	16	20	25	32	40	50	63	80	100
theoretische Kraft bei 6 bar, Vorlauf	5	11	41	59	105	170	270	450	700	1120	1800	2900	4500
theoretische Kraft bei 6 bar, Rücklauf	1	3	3	4	5	10 ¹⁾	15	22	28	40	50	85	140
max. Aufprallenergie in den Endlagen	0,003	0,005	0,03	0,06	0,10	0,14	0,18	0,26	0,36	0,60	0,64	0,90	1,20

1) AEVC-20-5-... = 5 N

Hinweis

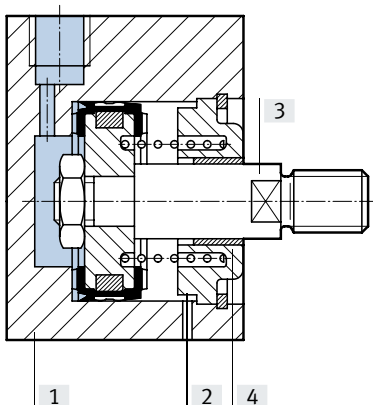
Die Reibung ist von der Einbaulage und der Belastungsart abhängig. Einfachwirkende Zylinder möglichst ohne Querkräfte betreiben.

Produktgewicht [g]													
Hub [mm]	Kolben-Ø												
	4	6	10	12	16	20	25	32	40	50	63	80	100
2,5	3,7	–	–	–	–	–	–	–	–	–	–	–	–
5	4,5	12	17	24	60	85	130	220	–	–	–	–	–
10	–	18	24	40	80	130	160	290	370	410	490	1900	2850
25	–	–	–	–	150	200	250	400	560	680	770	2400	3500

Bewegte Masse [g]													
Hub [mm]	Kolben-Ø												
	4	6	10	12	16	20	25	32	40	50	63	80	100
2,5	0,15	–	–	–	–	–	–	–	–	–	–	–	–
5	0,2	1	2	4,4	8	14	22	40	–	–	–	–	–
10	–	1,4	2,6	6,9	11	21	25	48	65	105	157	327	678
25	–	–	–	–	19	32	37	62	83	140	191	365	739

Werkstoffe

Funktionsschnitt



Kurzhubzylinder	Ø 4	Ø 6 ... 100
[1] Zylinderrohr	Aluminium, eloxiert	Aluminium, eloxiert
[2] Deckel	Aluminium, eloxiert	Aluminium, eloxiert
[3] Kolbenstange	Aluminium, eloxiert	Stahl, hochlegiert
[4] Stangendichtung	NBR	Polyurethan
Werkstoffhinweis	Kupfer- und PTFE-frei	Kupfer- und PTFE-frei

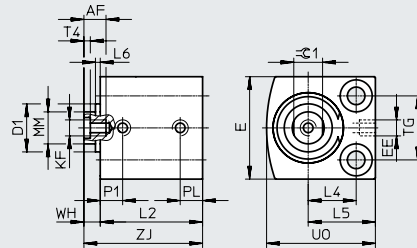
Datenblatt Einfachwirkend – ohne Positionserkennung

Abmessungen

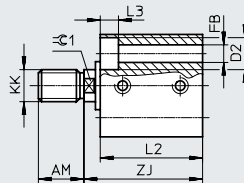
Download CAD-Daten → www.festo.com

∅ 4 ... 25 mm

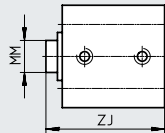
AEVC-...-I-P, Kolbenstange mit Innengewinde



AEVC-...-A-P, Kolbenstange mit Außengewinde



AEVC-...-P, Kolbenstange ohne Gewinde



∅ 10 mm

Je nach Toleranzlage kann der Lagerdeckel bis zu 0,65 mm überstehen

∅ 12 mm

Je nach Toleranzlage kann der Lagerdeckel bis zu 0,35 mm überstehen

[1] Bei ∅ 4/6/10 kein Freistich vorhanden

Datenblatt Einfachwirkend – ohne Positionserkennung

∅ [mm]	Hub [mm]	AF min.	AM -0,5	D1 ∅ max.	D2 ∅	E max.	EE	FB ∅	KF	KK	L2 +0,2	L3
4	2,5	-	6	-	3,3 ^{+0,1}	10	M3	1,8	-	M2	13	1,8
	5										15,5	
6	5	-	6	-	5 ^{+0,1}	13	M3	2,9	-	M3	16	2,9
	10										23,4	
10	5	-	8	7,5	5,8 ^{+0,1}	18	M5	3,4	-	M4	16	3,4
	10										23	
12	5	8	8	10,7	6 ^{H13}	20	M5	3,4	M3	M5	16	3,4
	10										27,5	
16	5	10	12	-	8 ^{H13}	25	M5	4,5	M4	M6	20	4,6
	10										27,5	
	25										47	
20	5	8	12	-	10 ^{H13}	32	M5	5,5	M5	M8	20	5,7
	10	12									30,5	
	25										48,5	
25	5	12	12	-	10 ^{H13}	38	M5	5,5	M5	M8	26,1	5,7
	10										31,1	
	25										50,2	

∅ [mm]	Hub [mm]	L4	L5	L6 max.	MM ∅	PL	T4	TG ±0,1	UO max.	WH	ZJ ±0,8	≅G1
4	2,5	4	6,5	-	2	3,2	-	5,8	10	1	14	-
	5										16,5	
6	5	6	9	-	3	3	-	7	14	1	17	-
	10										24,4	
10	5	8	11,5	0,7	4	5,5	-	11	19	1	17	-
	10										24	
12	5	9	13	0,4	6	6	1,5	13	22	1	17	-
	10										28,5	
16	5	11,5	16,5	-	8	6	2	15	27	1	21	7
	10										28,5	
	25										48	
20	5	15	21	-	10	7	2	20	34	1	21	9
	10										31,5	
	25										49,5	
25	5	15,5	21,5	-	10	6,5	2	26	37	1	27,1	9
	10										32,1	
	25										51,2	

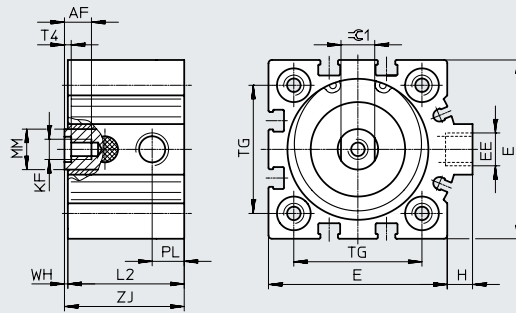
Datenblatt Einfachwirkend – ohne Positionserkennung

Abmessungen

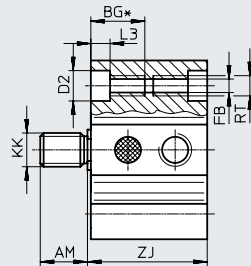
Download CAD-Daten → www.festo.com

∅ 32 ... 100 mm

AEVC-...-I-P, Kolbenstange mit Innengewinde



AEVC-...-A-P**, Kolbenstange mit Außengewinde



Datenblatt Einfachwirkend – ohne Positionserkennung

∅	Hub	AF	AM	BG*	D2 ∅ F9	E	EE	FB ∅	H	KF	KK
[mm]	[mm]	min.	-0,5	min.		max.					
32	5	12	14	21,7	9	45	G1/8	5,2	7	M6	M10x1,25
	10										
	25										
40	10	12	14	21,7	9	53,5	G1/8	5,2	7	M6	M10x1,25
	25										
50	10	16	16	22,8	11	63,5	G1/8	6,8	7	M8	M12x1,25
	25										
63	10	16	16	22,8	11	75	G1/8	6,8	7,5	M8	M12x1,25
	25										
80	10	20	22	25	14	93	G1/8	8,5	7	M10	M16x1,5
	25										
100	10	24	28	25	14	113	G1/4	8,5	13	M12	M20x1,5
	25										


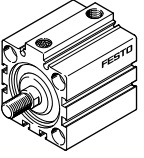
∅	Hub	L2	L3	MM ∅	PL	RT	T4	TG	WH	ZJ	≅G1
[mm]	[mm]	+0,2						±0,1		±0,8	
32	5	26	5,7	12	9,5	M6	2,6	32,5	1	27	10
	10	35								36	
	25	50								51	
40	10	34,5	5,7	12	9,5	M6	2,6	38	1	35,5	10
	25	54,5								55,5	
50	10	30,6	6,8	16	9,5	M8	3,3	46,5	0,5	31,1	13
	25	53								53,5	
63	10	35	6,8	16	11,5	M8	3,3	56,5	1	36	13
	25	57								58	
80	10	52	9	20	15	M10	4,7	72	1	53	17
	25	67								68	
100	10	59	9	25	19	M10	6,1	89	1	60	22
	25	74								75	

* bei kurzer Baulänge Gewinde durchgehend


** Mutter für Kolbenstange mit Außengewinde im Lieferumfang enthalten

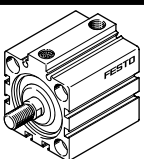
Datenblatt Einfachwirkend – ohne Positionserkennung

★ Kernprogramm

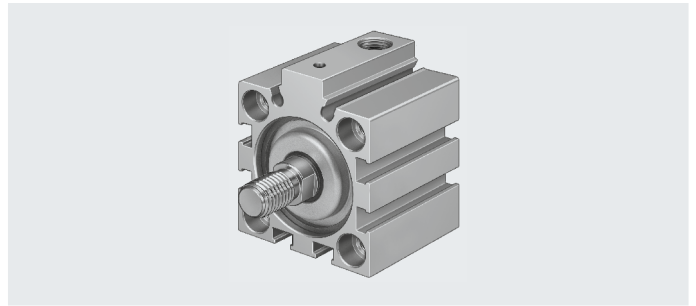
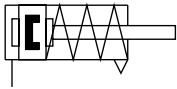
Bestellangaben						
Typ	Kolben- \varnothing [mm]	Hub [mm]	Kolbenstange mit Außengewinde		Kolbenstange mit Innengewinde	
			Teile-Nr.	Typ	Teile-Nr.	Typ
	12	5	★ 188086	AEVC-12-5-A-P	★ 188082	AEVC-12-5-I-P
		10	★ 188087	AEVC-12-10-A-P	★ 188083	AEVC-12-10-I-P
	16	5	★ 188105	AEVC-16-5-A-P	★ 188099	AEVC-16-5-I-P
		10	★ 188106	AEVC-16-10-A-P	★ 188100	AEVC-16-10-I-P
		25	★ 188107	AEVC-16-25-A-P	★ 188101	AEVC-16-25-I-P
	20	5	★ 188137	AEVC-20-5-A-P	★ 188131	AEVC-20-5-I-P
		10	★ 188138	AEVC-20-10-A-P	★ 188132	AEVC-20-10-I-P
		25	★ 188139	AEVC-20-25-A-P	★ 188133	AEVC-20-25-I-P
	25	5	★ 188169	AEVC-25-5-A-P	★ 188163	AEVC-25-5-I-P
		10	★ 188170	AEVC-25-10-A-P	★ 188164	AEVC-25-10-I-P
		25	★ 188171	AEVC-25-25-A-P	★ 188165	AEVC-25-25-I-P
		32	5	★ 188201	AEVC-32-5-A-P	★ 188195
10			★ 188202	AEVC-32-10-A-P	★ 188196	AEVC-32-10-I-P
25			★ 188203	AEVC-32-25-A-P	★ 188197	AEVC-32-25-I-P
40		10	★ 188230	AEVC-40-10-A-P	★ 188226	AEVC-40-10-I-P
		25	★ 188231	AEVC-40-25-A-P	★ 188227	AEVC-40-25-I-P
50		10	★ 188258	AEVC-50-10-A-P	★ 188254	AEVC-50-10-I-P
		25	★ 188259	AEVC-50-25-A-P	★ 188255	AEVC-50-25-I-P
63		10	★ 188282	AEVC-63-10-A-P	★ 188278	AEVC-63-10-I-P
		25	★ 188283	AEVC-63-25-A-P	★ 188279	AEVC-63-25-I-P

Datenblatt Einfachwirkend – ohne Positionserkennung

Bestellangaben						
Typ	Kolben- \varnothing [mm]	Hub [mm]	Kolbenstange mit Außengewinde		Kolbenstange ohne Gewinde	
			Teile-Nr.	Typ	Teile-Nr.	Typ
	4	2,5	188052	AEVC-4-2,5-A-P	188050	AEVC-4-2,5-P
		5	188053	AEVC-4-5-A-P	188051	AEVC-4-5-P
	6	5	188062	AEVC-6-5-A-P	188058	AEVC-6-5-P
		10	188063	AEVC-6-10-A-P	188059	AEVC-6-10-P
	10	5	188074	AEVC-10-5-A-P	188070	AEVC-10-5-P
		10	188075	AEVC-10-10-A-P	188071	AEVC-10-10-P
	12	5	-		530566	AEVC-12-5-P
		10	-		530567	AEVC-12-10-P

Bestellangaben						
Typ	Kolben- \varnothing [mm]	Hub [mm]	Kolbenstange mit Außengewinde		Kolbenstange mit Innengewinde	
			Teile-Nr.	Typ	Teile-Nr.	Typ
	80	10	188306	AEVC-80-10-A-P	188302	AEVC-80-10-I-P
		25	188307	AEVC-80-25-A-P	188303	AEVC-80-25-I-P
	100	10	188330	AEVC-100-10-A-P	188326	AEVC-100-10-I-P
		25	188331	AEVC-100-25-A-P	188327	AEVC-100-25-I-P

Datenblatt Einfachwirkend – mit Positionserkennung



- \varnothing - Durchmesser
6 ... 100 mm
- | - Hublänge
2,5 ... 25 mm

Allgemeine Technische Daten												
Kolben- \varnothing	6	10	12	16	20	25	32	40	50	63	80	100
Pneumatischer Anschluss	M3	M5	M5	M5	M5	M5	G1/8	G1/8	G1/8	G1/8	G1/8	G1/4
Kolbenstange mit Innengewinde	-	-	■	■	■	■	■	■	■	■	■	■
Kolbenstange mit Außengewinde	■	■	■	■	■	■	■	■	■	■	■	■
Kolbenstange ohne Gewinde	■	■	■	-	-	-	-	-	-	-	-	-
Betriebsmedium	Druckluft nach ISO 8573-1:2010 [7:4:4]											
Hinweis zum Betriebs-/Steuermedium	geölter Betrieb möglich (im weiteren Betrieb erforderlich)											
Konstruktiver Aufbau	Kolben											
	Kolbenstange											
Dämpfung	elastische Dämpfungsringe/-platten beidseitig											
Positionserkennung	für Näherungsschalter											
Befestigungsart	mit Durchgangsbohrung						mit Durchgangsbohrung					
	-						mit Zubehör					
Einbaulage	beliebig											

Betriebsbedingungen												
Kolben- \varnothing	6	10	12	16	20	25	32	40	50	63	80	100
Betriebsdruck [bar]	2 ... 8	1,5 ... 8	1,5 ... 10				1 ... 10					
Umgebungstemperatur [°C]	-20 ... +80 (Einsatzbereich der Näherungsschalter beachten)											
Korrosionsbeständigkeit KBK ¹⁾	1											

1) Korrosionsbeständigkeitsklasse KBK 1 nach Festo Norm FN 940070
Niedrige Korrosionsbeanspruchung. Trockene Innenraumanwendung bzw. Transport und Lagerschutz. Gilt auch für Teile hinter Abdeckungen, im nicht sichtbaren Innenbereich, oder Teile die im Anwendungsfall abgedeckt sind (z. B. Antriebszapfen).

Datenblatt Einfachwirkend – mit Positionserkennung

Kräfte [N] und Aufprallenergie [J]												
Kolben-Ø	6	10	12	16	20	25	32	40	50	63	80	100
theoretische Kraft bei 6 bar, Vorlauf	11	41	59	105	170	270	450	700	1120	1800	2900	4500
theoretische Kraft bei 6 bar, Rücklauf	3	3	4	5	10 ¹⁾	15	22	28	40	50	85	140
max. Aufprallenergie in den Endlagen	0,005	0,03	0,06	0,10	0,14	0,18	0,26	0,36	0,60	0,64	0,90	1,20

1) AEVC-20-5-... = 5 N

Hinweis

Die Reibung ist von der Einbaulage und der Belastungsart abhängig. Einfachwirkende Zylinder möglichst ohne Querkräfte betreiben.

Produktgewicht [g]

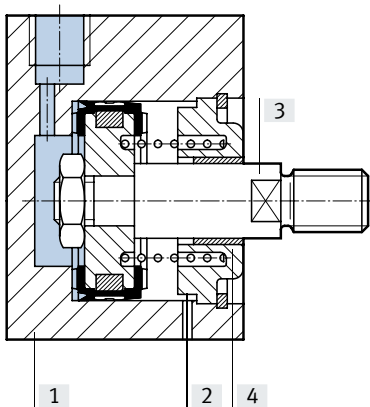
Hub [mm]	Kolben-Ø											
	6	10	12	16	20	25	32	40	50	63	80	100
5	19	37	70	95	160	195	320	–	–	–	–	–
10	23	44	79	105	170	205	340	490	630	720	1940	2970
25	–	–	–	130	200	250	390	580	730	870	3290	3220

Bewegte Masse [g]

Hub [mm]	Kolben-Ø											
	6	10	12	16	20	25	32	40	50	63	80	100
5	1,5	3	8,5	15	26	32	49	–	–	–	–	–
10	1,8	3,5	9,5	17	29	35	54	70	116	155	284	546
25	–	–	–	26	40	47	67	83	140	179	321	604

Werkstoffe

Funktionsschnitt



Kurzhubzylinder	
[1] Zylinderrohr	Aluminium, eloxiert
[2] Deckel	Aluminium, eloxiert
[3] Kolbenstange	Stahl, hochlegiert
[4] Stangendichtung	Polyurethan
Werkstoffhinweis	Kupfer- und PTFE-frei

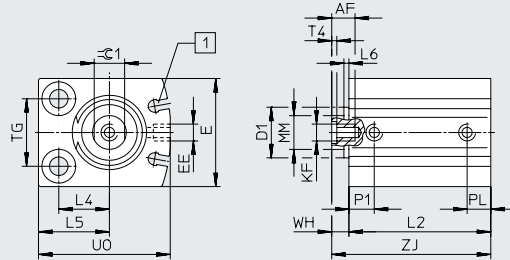
Datenblatt Einfachwirkend – mit Positionserkennung

Abmessungen

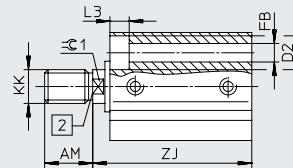
Download CAD-Daten → www.festo.com

∅ 6 ... 25 mm

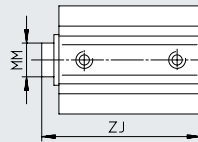
ADVC-...-I-P-A, Kolbenstange mit Innengewinde



ADVC-...-A-P-A, Kolbenstange mit Außengewinde



ADVC-...-P-A, Kolbenstange ohne Gewinde



∅ 10 mm

Je nach Toleranzlage kann der Lagerdeckel bis zu 0,65 mm überstehen

∅ 12 mm

Je nach Toleranzlage kann der Lagerdeckel bis zu 0,35 mm überstehen

[1] Bei ∅ 6/10 kein Freistich vorhanden

[2] Nut für Näherungsschalter SME/SMT-10

Datenblatt Einfachwirkend – mit Positionserkennung

∅ [mm]	Hub [mm]	AF min.	AM -0,5	D1 ∅ max.	D2 ∅	E max.	EE	FB ∅	KF	KK	L2 +0,2	L3
6	5	-	6	-	5 +0,1	16	M3	2,9	-	M3	25,5	2,9
	10										30,5	
10	5	-	8	7,5	5,8 +0,1	21	M5	3,4	-	M4	27	3,4
	10										32	
12	5	8	8	10,7	6 H13	24	M5	3,4	M3	M5	36	3,4
	10										41	
16	5	10	12	-	8 H13	28	M5	4,5	M4	M6	35	4,6
	10										40	
	25										59,5	
20	5	12	12	-	10 H13	32	M5	5,5	M5	M8	37	5,7
	10										42	
	25										60	
25	5	12	12	-	10 H13	38	M5	5,5	M5	M8	37	5,7
	10										42	
	25										61,1	

∅ [mm]	Hub [mm]	L4	L5	L6 max.	MM ∅	PL	T4	TG ±0,1	UO max.	WH	ZJ ±0,8	≈1
6	5	5	8	-	3	3	-	10	16	1	26,5	-
	10										31,5	
10	5	7	10,5	0,7	4	6	-	14	22	1,5	28,5	-
	10										33,5	
12	5	8	12	0,4	6	6	1,5	16	26	4	40	5
	10										45	
16	5	12	17	-	8	6	2	18	32	4	39	7
	10										44	
	25										63,5	
20	5	15	21	-	10	7	2	20	39	5	42	9
	10										47	
	25										65	
25	5	15,5	21,5	-	10	6	2	26	42	5	42	9
	10										47	
	25										66,1	

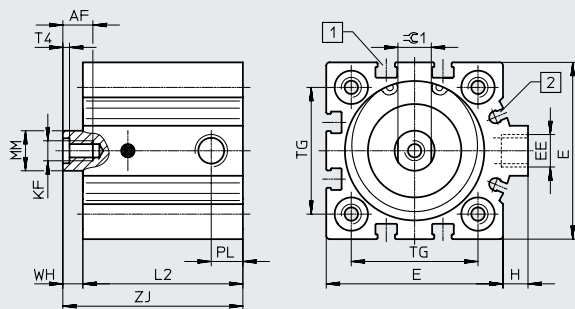
Datenblatt Einfachwirkend – mit Positionserkennung

Abmessungen

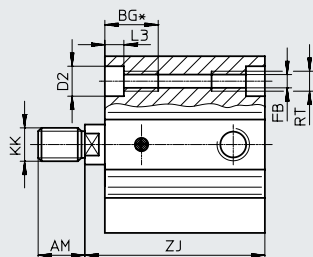
Download CAD-Daten → www.festo.com

∅ 32 ... 100 mm

AEVC-...-I-P, Kolbenstange mit Innengewinde



AEVC-...-A-P**, Kolbenstange mit Außengewinde




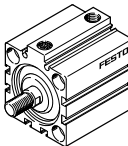
∅	Hub [mm]	AF min.	AM -0,5	BG* min.	D2 ∅ F9	E max.	EE	FB ∅	H	KF	KK	L2 +0,2	L3	MM ∅	PL	RT	T4	TG ±0,1	WH	ZJ ±0,8	≈C1
32	5	12	14	21,7	9	45	G1/8	5,2	7	M6	M10x1,25	38	5,7	12	8,5	M6	2,6	32,5	6	44	10
	43											49									
	58											64									
40	10	12	14	21,7	9	53,5	G1/8	5,2	7	M6	M10x1,25	48	5,7	12	9,5	M6	2,6	38	6	54	10
	63											69									
50	10	16	16	22,8	11	63,5	G1/8	6,8	7	M8	M12x1,25	50	6,8	16	9,5	M8	3,3	46,5	8	58	13
	65											73									
63	10	16	16	22,8	11	75	G1/8	6,8	7,5	M8	M12x1,25	51	6,8	16	10,5	M8	3,3	56,5	8	59	13
	66											74									
80	10	20	22	25	14	93	G1/8	8,5	7	M10	M16x1,5	59	9	20	8,5	M10	4,7	72	8	67	17
	74											82									
100	10	24	28	25	14	113	G1/4	8,5	13	M12	M20x1,5	68	9	25	10,5	M10	6,1	89	10	78	22
	83											93									

* bei kurzer Baulänge Gewinde durchgehend

** Mutter für Kolbenstange mit Außengewinde im Lieferumfang enthalten

Datenblatt Einfachwirkend – mit Positionserkennung

Bestellangaben								
Typ	Kolben- \varnothing [mm]	Hub [mm]	Kolbenstange mit Außengewinde		Kolbenstange mit Innengewinde		Kolbenstange ohne Gewinde	
			Teile-Nr.	Typ	Teile-Nr.	Typ	Teile-Nr.	Typ
	6	5	188060	AEVC-6-5-A-P-A	-		188056	AEVC-6-5-P-A
		10	188061	AEVC-6-10-A-P-A			188057	AEVC-6-10-P-A
	10	5	188072	AEVC-10-5-A-P-A	-		188068	AEVC-10-5-P-A
		10	188073	AEVC-10-10-A-P-A			188069	AEVC-10-10-P-A
	12	5	188084	AEVC-12-5-A-P-A	188080	AEVC-12-5-I-P-A	530570	AEVC-12-5-P-A
		10	188085	AEVC-12-10-A-P-A	188081	AEVC-12-10-I-P-A	530571	AEVC-12-10-P-A
	16	5	188102	AEVC-16-5-A-P-A	188096	AEVC-16-5-I-P-A	-	
		10	188103	AEVC-16-10-A-P-A	188097	AEVC-16-10-I-P-A		
		25	188104	AEVC-16-25-A-P-A	188098	AEVC-16-25-I-P-A		
	20	5	188134	AEVC-20-5-A-P-A	188128	AEVC-20-5-I-P-A	-	
		10	188135	AEVC-20-10-A-P-A	188129	AEVC-20-10-I-P-A		
		25	188136	AEVC-20-25-A-P-A	188130	AEVC-20-25-I-P-A		
	25	5	188166	AEVC-25-5-A-P-A	188160	AEVC-25-5-I-P-A	-	
		10	188167	AEVC-25-10-A-P-A	188161	AEVC-25-10-I-P-A		
		25	188168	AEVC-25-25-A-P-A	188162	AEVC-25-25-I-P-A		

Bestellangaben								
Typ	Kolben- \varnothing [mm]	Hub [mm]	Kolbenstange mit Außengewinde		Kolbenstange mit Innengewinde			
			Teile-Nr.	Typ	Teile-Nr.	Typ		
	32	5	188198	AEVC-32-5-A-P-A	188192	AEVC-32-5-I-P-A		
		10	188199	AEVC-32-10-A-P-A	188193	AEVC-32-10-I-P-A		
		25	188200	AEVC-32-25-A-P-A	188194	AEVC-32-25-I-P-A		
	40	10	188228	AEVC-40-10-A-P-A	188224	AEVC-40-10-I-P-A		
		25	188229	AEVC-40-25-A-P-A	188225	AEVC-40-25-I-P-A		
	50	10	188256	AEVC-50-10-A-P-A	188252	AEVC-50-10-I-P-A		
		25	188257	AEVC-50-25-A-P-A	188253	AEVC-50-25-I-P-A		
	63	10	188280	AEVC-63-10-A-P-A	188276	AEVC-63-10-I-P-A		
		25	188281	AEVC-63-25-A-P-A	188277	AEVC-63-25-I-P-A		
	80	10	188304	AEVC-80-10-A-P-A	188300	AEVC-80-10-I-P-A		
		25	188305	AEVC-80-25-A-P-A	188301	AEVC-80-25-I-P-A		
	100	10	188328	AEVC-100-10-A-P-A	188324	AEVC-100-10-I-P-A		
		25	188329	AEVC-100-25-A-P-A	188325	AEVC-100-25-I-P-A		

Zubehör

Mehrstellungsbausatz DPNC

Werkstoff:

Flansch:

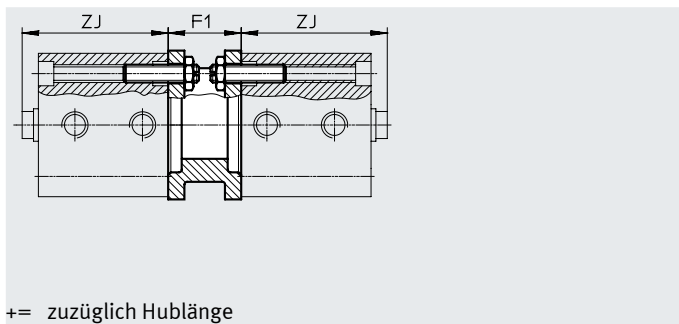
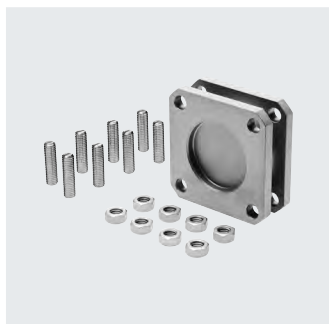
Aluminium-Knetlegierung

Gewindestifte, Sechskantmuttern:

Stahl, verzinkt

Kupfer- und PTFE-frei

RoHS konform



Abmessungen und Bestellangaben

für \varnothing [mm]	Hub [mm]	F1	ZJ				Gewicht [g]	Teile-Nr.	Typ
			ohne Positionserkennung		mit Positionserkennung				
			ADVC	AEVC	ADVC	AEVC			
32	5	27	35	22	39	39	292	174418	DPNC-32
	10, 15, 20, 25			26					
40	5, 10	27	35,5	25,5	44	44	410	174419	DPNC-40
	15, 20, 25			30,5					
50	10	32	36	21,1	46	48	335	174420	DPNC-50
	15, 20, 25			28,5					
63	10	28	43	26	49	49	390	174421	DPNC-63
	15, 20, 25			33					
80	10, 15, 20, 25	38	48	43	57	57	847	174422	DPNC-80
100	10, 15, 20, 25	38	59	50	68	68	1200	174423	DPNC-100

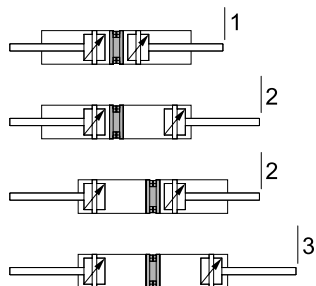
Verbinden zweier Zylinder mit gleichem Kolben- \varnothing zu einem Drei- oder Vierstellungszyylinder

Ein Drei- oder Vierstellungszyylinder besteht aus zwei getrennten Zylindern, deren Kolbenstangen entgegengesetzt ausfahren. Dadurch kann dieser Zylindertyp je nach Ansteuerung und Hubaufteilung bis zu vier Stellungen einnehmen, von denen jede exakt auf Anschlag gefahren wird.

Zu beachten ist, dass bei Festliegen eines Kolbenstangenendes der Zylindermantel die Bewegung ausführt. Der Zylinder muss mit beweglichen Leitungsverbindungen angeschlossen werden.

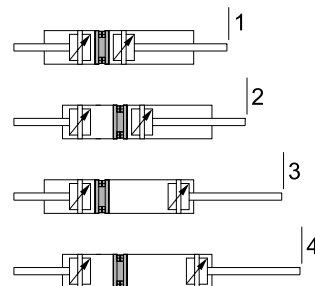
Realisierung von 3 Stellungen

Dazu müssen zwei Zylinder gleicher Hublänge miteinander verbunden werden.



Realisierung von 4 Stellungen

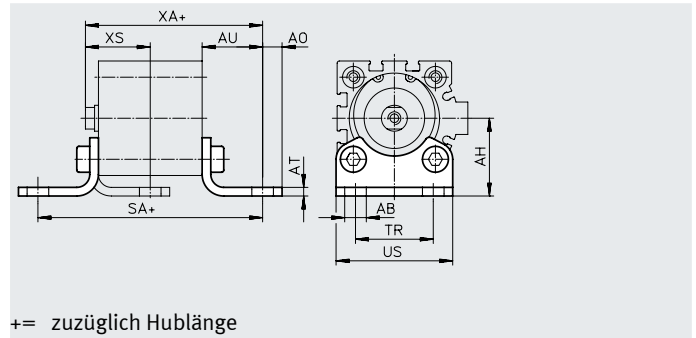
Dazu müssen zwei Zylinder unterschiedlicher Hublänge miteinander verbunden werden.



Zubehör

Fußbefestigung HNC


Werkstoff:
Stahl, verzinkt
Kupfer- und PTFE-frei



Abmessungen und Bestellangaben												
für \varnothing	Hub	AB \varnothing	AH	AO	AT	AU	SA				TR	US
							ohne Positionserkennung		mit Positionserkennung			
							ADVC	AEVC	ADVC	AEVC		
32	5	7	32	6,5	4	24	77	69	81	81	32	45
	73											
40	5, 10	10	36	9	4	28	85,5	80,5	94	94	36	54
	85,5											
50	10	10	45	9,5	5	32	92	84,6	102	104	45	64
	92											
63	10	10	50	12,5	5	32	99	89	105	105	50	75
	96											
80	10, 15, 20, 25	12	63	15	6	41	122	124	131	131	63	93
100	10, 15, 20, 25	14,5	71	17,5	6	41	131	131	140	140	75	110

für \varnothing	Hub	XA				XS				KBK ¹⁾	Gewicht [g]	Teile-Nr.	Typ
		ohne Positionserkennung		mit Positionserkennung		ohne Positionserkennung		mit Positionserkennung					
		ADVC	AEVC	ADVC	AEVC	ADVC	AEVC	ADVC	AEVC				
32	5	59	46	63	63	26	21	26	26	2	144	★ 174369	HNC-32
	50												
40	5, 10	63,5	53,5	72	72	30	25	30	30	2	193	★ 174370	HNC-40
	58,5												
50	10	68	53,1	78	80	35	27,5	35	35	2	353	★ 174371	HNC-50
	60,5												
63	10	75	58	81	81	35	28	35	35	2	436	★ 174372	HNC-63
	65												
80	10, 15, 20, 25	89	84	98	98	43	36	43	43	2	829	★ 174373	HNC-80
100	10, 15, 20, 25	100	91	109	109	45	36	45	45	2	1009	174374	HNC-100

1) Korrosionsbeständigkeitsklasse KBK 2 nach Festo Norm FN 940070
Mäßige Korrosionsbeanspruchung. Innenraumanwendung bei der Kondensation auftreten darf. Außenliegende sichtbare Teile mit vorrangig dekorativer Anforderung an die Oberfläche, die in direktem Kontakt zur umgebenden industriellen Atmosphäre stehen.

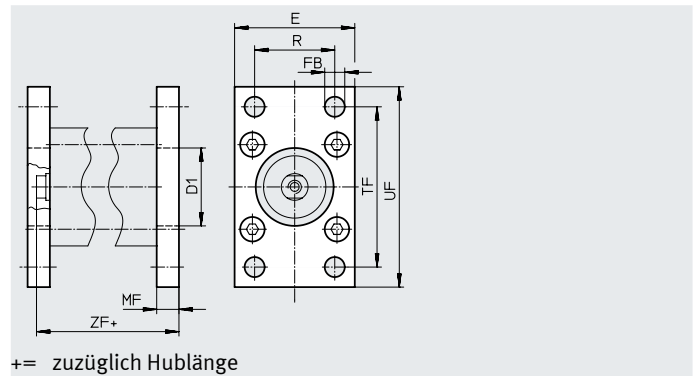
 **Hinweis**
Zur Montage der Baugrößen $\varnothing 80$ mm und $\varnothing 100$ mm werden Schrauben mit Sonderlänge benötigt. → Seite 50

Festo Kernprogramm ★ In der Regel versandbereit in 24 h ab Werk
★ In der Regel versandbereit in 5 Tagen ab Werk

Zubehör

Flanschbefestigung FNC

Werkstoff:
Stahl, verzinkt
Kupfer- und PTFE-frei
RoHS konform



Abmessungen und Bestellangaben								
für \varnothing	Hub	D1	E	FB	MF	R	TF	UF
[mm]	[mm]	\varnothing H11		\varnothing H13				
32	5	30	45	7	10	32	64	80
	10, 15, 20, 25							
40	5, 10	35	54	9	10	36	72	90
	15, 20, 25							
50	10	40	65	9	12	45	90	110
	15, 20, 25							
63	10	45	75	9	12	50	100	120
	15, 20, 25							
80	10, 15, 20, 25	45	93	12	16	63	126	150
100	10, 15, 20, 25	55	110	14	16	75	150	175

für \varnothing	Hub	ZF				KBK ¹⁾	Gewicht	Teile-Nr.	Typ
		ohne Positionserkennung		mit Positionserkennung					
[mm]	[mm]	ADVC	AEVC	ADVC	AEVC	[g]			
32	5	45	32	49	49	1	221	★ 174376	FNC-32
	10, 15, 20, 25		36						
40	5, 10	45,5	35,5	54	54	1	291	★ 174377	FNC-40
	15, 20, 25		40,5						
50	10	48	33,5	58	60	1	536	★ 174378	FNC-50
	15, 20, 25		40,5						
63	10	55	38	61	61	1	679	★ 174379	FNC-63
	15, 20, 25		45						
80	10, 15, 20, 25	64	59	73	73	1	1495	★ 174380	FNC-80
100	10, 15, 20, 25	75	66	84	84	1	2041	★ 174381	FNC-100

1) Korrosionsbeständigkeitsklasse KBK 1 nach Festo Norm FN 940070
Niedrige Korrosionsbeanspruchung. Trockene Innenraumanwendung bzw. Transport und Lagerschutz. Gilt auch für Teile hinter Abdeckungen, im nicht sichtbaren Innenbereich, oder Teile die im Anwendungsfall abgedeckt sind (z. B. Antriebszapfen).

Hinweis

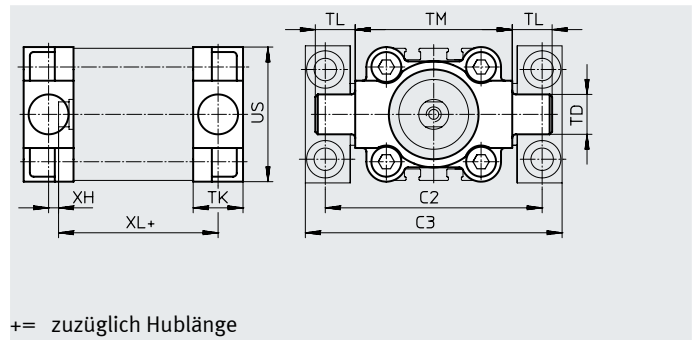
Zur Montage der Baugrößen \varnothing 80 mm und \varnothing 100 mm werden Schrauben mit Sonderlänge benötigt. → Seite 50

Festo Kernprogramm ★ In der Regel versandbereit in 24 h ab Werk
★ In der Regel versandbereit in 5 Tagen ab Werk

Zubehör

Schwenkzapfen ZNCF

Werkstoff:
Edelstahlguss
Kupfer- und PTFE-frei
RoHS konform



Abmessungen und Bestellangaben

für \varnothing	Hub	C2	C3	D1 \varnothing H11	TD \varnothing e9	TK	TL	TM	US	XH
[mm]	[mm]									
32	5	71	86	30	12	16	12	50	45	2
	10, 15, 20, 25									
40	5, 10	87	105	35	16	20	16	63	54	4
	15, 20, 25									
50	10	99	117	40	16	24	16	75	64	4
	15, 20, 25									
63	10	116	136	45	20	24	20	90	75	4
	15, 20, 25									
80	10, 15, 20, 25	136	156	45	20	28	20	110	93	6
100	10, 15, 20, 25	164	189	55	25	38	25	132	110	9

für \varnothing	Hub	XL				KBK ¹⁾	Gewicht [g]	Teile-Nr.	Typ
		ohne Positionserkennung		mit Positionserkennung					
[mm]	[mm]	ADVC	AEVC	ADVC	AEVC				
32	5	43	30	47	47	2	150	174411	ZNCF-32
	10, 15, 20, 25		34						
40	5, 10	45,5	35,5	54	54	2	285	174412	ZNCF-40
	15, 20, 25		40,5						
50	10	48	33,1	58	60	2	473	174413	ZNCF-50
	15, 20, 25		40,5						
63	10	55	38	61	61	2	687	174414	ZNCF-63
	15, 20, 25		45						
80	10, 15, 20, 25	62	57	71	71	2	1296	174415	ZNCF-80
100	10, 15, 20, 25	78	69	87	87	2	2254	174416	ZNCF-100

- 1) Korrosionsbeständigkeitsklasse KBK 2 nach Festo Norm FN 940070
Mäßige Korrosionsbeanspruchung. Innenraumanwendung bei der Kondensation auftreten darf. Außenliegende sichtbare Teile mit vorrangig dekorativer Anforderung an die Oberfläche, die in direktem Kontakt zur umgebenden industrietypischen Atmosphäre stehen.

Hinweis

Zur Montage der Baugrößen \varnothing 80 mm und \varnothing 100 mm werden Schrauben mit Sonderlänge benötigt. → Seite 50

Zubehör

Lagerstück LNZG

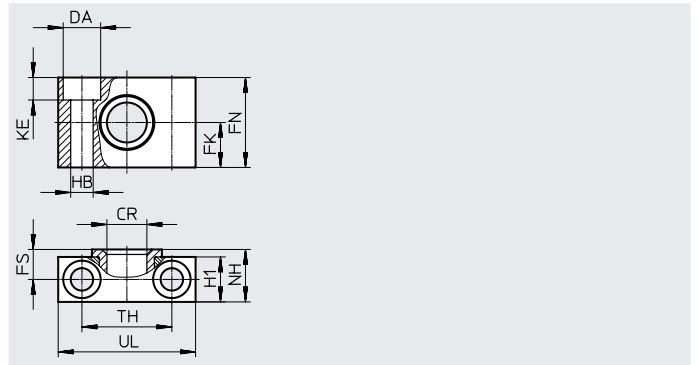
Werkstoff:

Lagerstück: Aluminium, eloxiert

Gleitlager: Kunststoff

Kupfer- und PTFE-frei

RoHS conform



Abmessungen und Bestellangaben

für \varnothing [mm]	CR \varnothing D11	DA \varnothing H13	FK \varnothing $\pm 0,1$	FN	FS	H1	HB \varnothing H13	KE	NH	TH $\pm 0,2$	UL	KBK ¹⁾	Gewicht [g]	Teile-Nr.	Typ
32	12	11	15	30	10,5	15	6,6	6,8	18	32	46	2	83	32959	LNZG-32
40, 50	16	15	18	36	12	18	9	9	21	36	55	2	129	32960	LNZG-40/50
63, 80	20	18	20	40	13	20	11	11	23	42	65	2	178	32961	LNZG-63/80
100	25	20	25	50	16	24,5	14	13	28,5	50	75	2	306	32962	LNZG-100/125

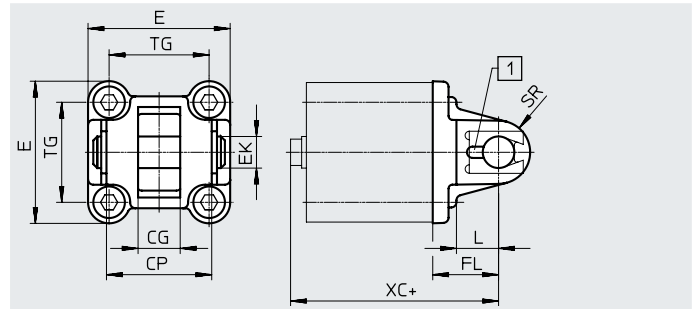
1) Korrosionsbeständigkeitsklasse KBK 2 nach Festo Norm FN 940070

Mäßige Korrosionsbeanspruchung. Innenraumanwendung bei der Kondensation auftreten darf. Außenliegende sichtbare Teile mit vorrangig dekorativer Anforderung an die Oberfläche, die in direktem Kontakt zur umgebenden industriellen Atmosphäre stehen.

Zubehör

Schwenkflansch SNC

Werkstoff:
Aluminium-Druckguss
Kupfer- und PTFE-frei
RoHS konform



+ = zuzüglich Hublänge

[1] Der Achsbolzen ist mittels Spannstift gegen Verdrehen gesichert

Abmessungen und Bestellangaben							
für \varnothing	Hub	CG	CP	EK	FL	L	SR
[mm]	[mm]	H14	h14	\varnothing h9	$\pm 0,2$		
32	5	14	34	10	22	13	10
	10, 15, 20, 25						
40	5, 10	16	40	12	25	16	12
	15, 20, 25						
50	10	21	45	16	27	16	12
	15, 20, 25						
63	10	21	51	16	32	21	16
	15, 20, 25						
80	10, 15, 20, 25	25	65	20	36	22	16
100	10, 15, 20, 25	25	75	20	41	27	20

für \varnothing	Hub	XC				KBK ¹⁾	Gewicht	Teile-Nr.	Typ
		ohne Positionserkennung		mit Positionserkennung					
[mm]	[mm]	ADVC	AEVC	ADVC	AEVC	[g]			
32	5	57	44	61	61	1	93	★ 174383	SNC-32
	10, 15, 20, 25		48						
40	5, 10	60,5	50,5	69	69	1	140	★ 174384	SNC-40
	15, 20, 25		55,5						
50	10	63	48,1	73	75	1	234	★ 174385	SNC-50
	15, 20, 25		55,5						
63	10	75	58	81	81	1	331	★ 174386	SNC-63
	15, 20, 25		65						
80	10, 15, 20, 25	84	79	93	93	1	618	★ 174387	SNC-80
100	10, 15, 20, 25	100	91	109	109	1	865	174388	SNC-100

1) Korrosionsbeständigkeitsklasse KBK 1 nach Festo Norm FN 940070

Niedrige Korrosionsbeanspruchung. Trockene Innenraumanwendung bzw. Transport und Lagerschutz. Gilt auch für Teile hinter Abdeckungen, im nicht sichtbaren Innenbereich, oder Teile die im Anwendungsfall abgedeckt sind (z. B. Antriebszapfen).

Hinweis

Zur Montage der Baugrößen $\varnothing 80$ mm und $\varnothing 100$ mm werden Schrauben mit Sonderlänge benötigt. → Seite 50

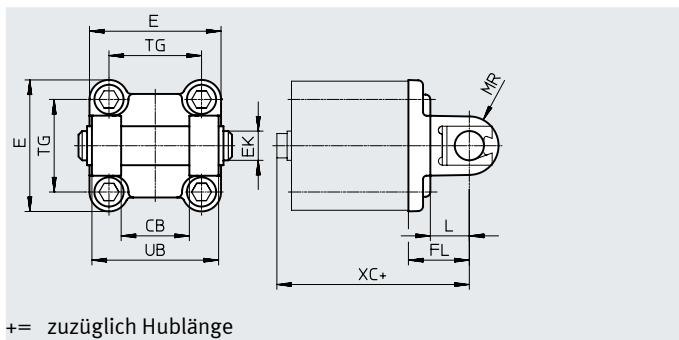
Festo Kernprogramm

★ In der Regel versandbereit in 24 h ab Werk
★ In der Regel versandbereit in 5 Tagen ab Werk

Zubehör

Schwenkflansch SNCB

Werkstoff:
Aluminium-Druckguss
Kupfer- und PTFE-frei
RoHS konform



+ = zuzüglich Hublänge

Abmessungen und Bestellangaben

für \varnothing	Hub	CB	EK	FL	L	MR	UB
[mm]	[mm]	H14	\varnothing e8	$\pm 0,2$			h14
32	5	26	10	22	13	8,5	45
	10, 15, 20, 25						
40	5, 10	28	12	25	16	12	52
	15, 20, 25						
50	10	32	12	27	16	12	60
	15, 20, 25						
63	10	40	16	32	21	16	70
	15, 20, 25						
80	10, 15, 20, 25	50	16	36	22	16	90
100	10, 15, 20, 25	60	20	41	27	20	110

für \varnothing	Hub	XC				KBK ¹⁾	Gewicht	Teile-Nr.	Typ
		ohne Positionserkennung		mit Positionserkennung					
[mm]	[mm]	ADVC	AEVC	ADVC	AEVC	[g]			
32	5	57	44	61	61	1	103	★ 174390	SNCB-32
	10, 15, 20, 25		48						
40	5, 10	60,5	50,5	69	69	1	155	★ 174391	SNCB-40
	15, 20, 25		55,5						
50	10	63	48,1	73	75	1	232	★ 174392	SNCB-50
	15, 20, 25		55,5						
63	10	75	58	81	81	1	375	★ 174393	SNCB-63
	15, 20, 25		65						
80	10, 15, 20, 25	84	79	93	93	1	636	★ 174394	SNCB-80
100	10, 15, 20, 25	100	91	109	109	1	1035	★ 174395	SNCB-100

1) Korrosionsbeständigkeitsklasse KBK 1 nach Festo Norm FN 940070

Niedrige Korrosionsbeanspruchung. Trockene Innenraumanwendung bzw. Transport und Lagerschutz. Gilt auch für Teile hinter Abdeckungen, im nicht sichtbaren Innenbereich, oder Teile die im Anwendungsfall abgedeckt sind (z. B. Antriebszapfen).

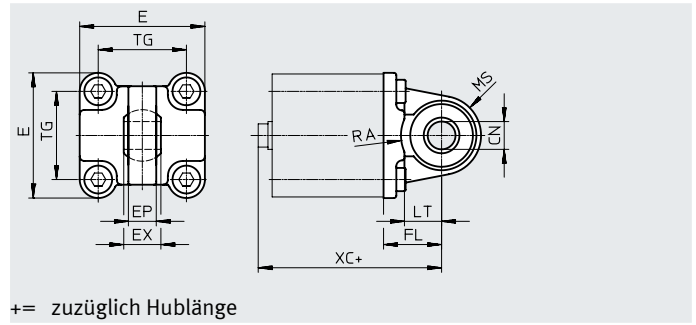
Hinweis

Zur Montage der Baugrößen $\varnothing 80$ mm und $\varnothing 100$ mm werden Schrauben mit Sonderlänge benötigt. → Seite 50

Zubehör

Schwenkflansch SNCS

Werkstoff:
 SNCS 32 ... 50:
 Aluminium-Druckguss
 SNCS 63 ... 100:
 Aluminium-Knetlegierung
 Kupfer- und PTFE-frei
 RoHS konform



+ = zuzüglich Hublänge

Abmessungen und Bestellangaben

für \varnothing	Hub	CN \varnothing	E	EP $\pm 0,2$	EX	FL $\pm 0,2$	LT	MS	RA $+1$	TG
[mm]	[mm]									
32	5	$10^{+0,013}$	$45^{+0,2/-0,5}$	10,5	14	22	13	$15^{+0,5}$	14,5	32,5
	10, 15, 20, 25									
40	5, 10	$12^{+0,015}$	$54_{-0,5}$	12	16	25	16	$17^{+0,5}$	17,5	38
	15, 20, 25									
50	10	$16^{+0,015}$	$64_{-0,6}$	15	21	27	16	$20^{+0,5}$	18,5	46,5
	15, 20, 25									
63	10	$16^{+0,015}$	$74,5 \pm 0,5$	15	21	32	21	$23_{-0,5}$	23	56,5
	15, 20, 25									
80	10, 15, 20, 25	$20^{+0,018}$	$92,2 \pm 0,8$	18	25	36	22	$28_{-0,5}$	25	72
100	10, 15, 20, 25	$20^{+0,018}$	$109^{+1/-0,7}$	18	25	41	27	$30 \pm 0,5$	95	89

für \varnothing	Hub	XC				KBK ¹⁾	Gewicht [g]	Teile-Nr.	Typ
		ohne Positionserkennung		mit Positionserkennung					
[mm]	[mm]	ADVC	AEVC	ADVC	AEVC				
32	5	57	44	61	61	1	86	★ 174397	SNCS-32
	10, 15, 20, 25		48						
40	5, 10	60,5	50,5	69	69	1	122	★ 174398	SNCS-40
	15, 20, 25		55,5						
50	10	63	48,1	73	75	1	216	★ 174399	SNCS-50
	15, 20, 25		55,5						
63	10	75	58	81	81	2	281	★ 174400	SNCS-63
	15, 20, 25		65						
80	10, 15, 20, 25	84	79	93	93	2	557	★ 174401	SNCS-80
100	10, 15, 20, 25	100	91	109	109	2	683	174402	SNCS-100

- 1) Korrosionsbeständigkeitsklasse KBK 1 nach Festo Norm FN 940070
 Niedrige Korrosionsbeanspruchung. Trockene Innenraumanwendung bzw. Transport und Lagerschutz. Gilt auch für Teile hinter Abdeckungen, im nicht sichtbaren Innenbereich, oder Teile die im Anwendungsfall abgedeckt sind (z. B. Antriebszapfen).
 Korrosionsbeständigkeitsklasse KBK 2 nach Festo Norm FN 940070
 Mäßige Korrosionsbeanspruchung. Innenraumanwendung bei der Kondensation auftreten darf. Außenliegende sichtbare Teile mit vorrangig dekorativer Anforderung an die Oberfläche, die in direktem Kontakt zur umgebenden industriellen Atmosphäre stehen.

Hinweis

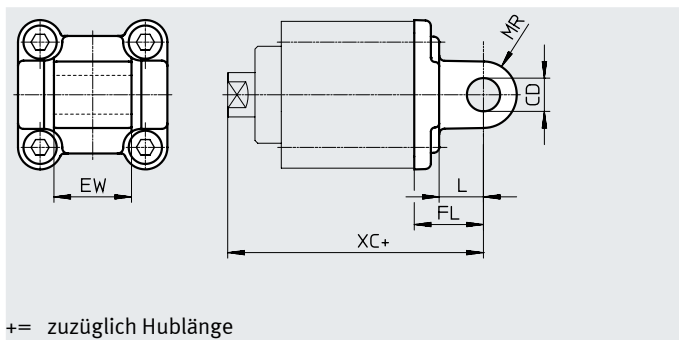
Zur Montage der Baugrößen $\varnothing 80$ mm und $\varnothing 100$ mm werden Schrauben mit Sonderlänge benötigt. → Seite 50

Festo Kernprogramm ★ In der Regel versandbereit in 24 h ab Werk
 ★ In der Regel versandbereit in 5 Tagen ab Werk

Zubehör

Schwenkflansch SNCL

Werkstoff:
Aluminium-Druckguss
Kupfer- und PTFE-frei
RoHS konform



+ = zuzüglich Hublänge

Abmessungen und Bestellangaben

für \varnothing	Hub	CD	EW	FL	L	MR
[mm]	[mm]	\varnothing H9	-0,2/-0,6	$\pm 0,2$		
32	5	10	26	22	13	10
	10, 15, 20, 25					
40	5, 10	12	28	25	16	12
	15, 20, 25					
50	10	12	32	27	16	12
	15, 20, 25					
63	10	16	40	32	21	16
	15, 20, 25					
80	10, 15, 20, 25	16	50	36	22	16
100	10, 15, 20, 25	20	60	41	27	20

für \varnothing	Hub	XC				KBK ¹⁾	Gewicht	Teile-Nr.	Typ
		ohne Positionserkennung		mit Positionserkennung					
[mm]	[mm]	ADVC	AEVC	ADVC	AEVC	[g]			
32	5	57	44	61	61	1	71	★ 174404	SNCL-32
	10, 15, 20, 25		48						
40	5, 10	60,5	50,5	69	69	1	95	★ 174405	SNCL-40
	15, 20, 25		55,5						
50	10	63	48,1	73	75	1	158	★ 174406	SNCL-50
	15, 20, 25		55,5						
63	10	75	58	81	81	1	225	★ 174407	SNCL-63
	15, 20, 25		65						
80	10, 15, 20, 25	84	79	93	93	1	436	★ 174408	SNCL-80
100	10, 15, 20, 25	100	91	109	109	1	655	★ 174409	SNCL-100

1) Korrosionsbeständigkeitsklasse KBK 1 nach Festo Norm FN 940070

Niedrige Korrosionsbeanspruchung. Trockene Innenraumanwendung bzw. Transport und Lagerschutz. Gilt auch für Teile hinter Abdeckungen, im nicht sichtbaren Innenbereich, oder Teile die im Anwendungsfall abgedeckt sind (z. B. Antriebszapfen).

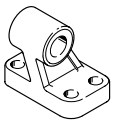
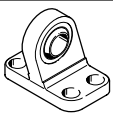
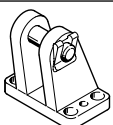
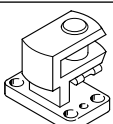
Hinweis

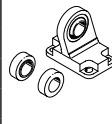
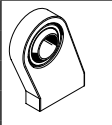
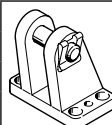
Zur Montage der Baugrößen $\varnothing 80$ mm und $\varnothing 100$ mm werden Schrauben mit Sonderlänge benötigt. → Seite 50

Zubehör

Datenblätter → Internet: lagerbock

Bestellangaben – Befestigungselemente

Benennung	für ø	Teile-Nr.	Typ
Lagerbock LNG			
	32	★ 33890	LNG-32
	40	★ 33891	LNG-40
	50	★ 33892	LNG-50
	63	★ 33893	LNG-63
	80	★ 33894	LNG-80
	100	33895	LNG-100
Lagerbock LSNG			
	32	31740	LSNG-32
	40	31741	LSNG-40
	50	31742	LSNG-50
	63	31743	LSNG-63
	80	31744	LSNG-80
	100	31745	LSNG-100
Lagerbock LBG an Schwenkflansch SNCS			
	32	31761	LBG-32
	40	31762	LBG-40
	50	31763	LBG-50
	63	31764	LBG-63
	80	31765	LBG-80
	100	31766	LBG-100
Lagerbock quer LQG			
	32, 40	31768	LQG-32
	50, 63	31769	LQG-40
	80	31770	LQG-50
		31771	LQG-63
	100	31772	LQG-80
31773		LQG-100	

Benennung	für ø	Teile-Nr.	Typ
Lagerbock LSN			
	32	5561	LSN-32
	40	5562	LSN-40
	50	5563	LSN-50
	63	5564	LSN-63
	80	5565	LSN-80
	100	5566	LSN-100
Lagerbock LSNSG			
	32	31747	LSNSG-32
	40	31748	LSNSG-40
	50	31749	LSNSG-50
	63	31750	LSNSG-63
	80	31751	LSNSG-80
	100	31752	LSNSG-100
Lagerbock LBG an Gelenkkopf SGS			
	32, 40	31761	LBG-32
	50, 63	31762	LBG-40
	80	31763	LBG-50
		31764	LBG-63
	100	31765	LBG-80
		31766	LBG-100

Zubehör

Bestellangaben – Kolbenstangenaufsätze

Benennung	für ø	Teile-Nr.	Typ
Gelenkkopf SGS			
	10	★ 9253	SGS-M4
	16	★ 9254	SGS-M6
	20	★ 9255	SGS-M8
	25		
	32	★ 9261	SGS-M10x1,25
	40		
	50	★ 9262	SGS-M12x1,25
	63		
	80	★ 9263	SGS-M16x1,5
	100	★ 9264	SGS-M20x1,5
Gabelkopf SG			
	10	6532	SG-M4
	12	–	–
	16	★ 3110	SG-M6
	20	★ 3111	SG-M8
	25		
	32	★ 6144	SG-M10x1,25
	40		
	50	★ 6145	SG-M12x1,25
	63		
	80	★ 6146	SG-M16x1,5
100	★ 6147	SG-M20x1,5	
Kupplungsstück KSG			
	32	32963	KSG-M10x1,25
	40		
	50	32964	KSG-M12x1,25
	63		
	80	32965	KSG-M16x1,5
	100	32966	KSG-M20x1,5

Datenblätter → Internet: kolbenstangenaufsatz

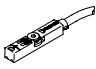
Benennung	für ø	Teile-Nr.	Typ
Gabelkopf SGA			
	32	–	
	40		
	50		
	63		
	32	32954	SGA-M10x1,25
	40		
	50	10767	SGA-M12x1,25
	63		
	80	10768	SGA-M16x1,5
	100	10769	SGA-M20x1,5
Flexo-Kupplung FK			
	10	6528	FK-M4
	12	30984	FK-M5
	16	★ 2061	FK-M6
	20	★ 2062	FK-M8
	25		
	32	★ 6140	FK-M10x1,25
	40		
	50	★ 6141	FK-M12x1,25
	63		
	80	★ 6142	FK-M16x1,5
100	★ 6143	FK-M20x1,5	



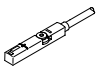
Zubehör

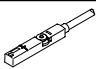
Bestellangaben – Näherungsschalter für T-Nut, magneto-resistiv						Datenblätter → Internet: smt
	Befestigungsart	Schaltausgang	Elektrischer Anschluss	Kabellänge [m]	Teile-Nr.	Typ

Schließer						
	von oben in Nut einsetzbar, bündig mit Zylinderprofil, kurze Bauform	PNP	Kabel, 3-adrig	2,5	★ 574335	SMT-8M-A-PS-24V-E-2,5-OE
			Stecker M8x1, 3-polig	0,3	★ 574334	SMT-8M-A-PS-24V-E-0,3-M8D
			Stecker M12x1, 3-polig	0,3	★ 574337	SMT-8M-A-PS-24V-E-0,3-M12
		NPN	Kabel, 3-adrig	2,5	★ 574338	SMT-8M-A-NS-24V-E-2,5-OE
			Stecker M8x1, 3-polig	0,3	★ 574339	SMT-8M-A-NS-24V-E-0,3-M8D

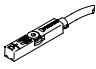
Öffner						
	von oben in Nut einsetzbar, bündig mit Zylinderprofil, kurze Bauform	PNP	Kabel, 3-adrig	7,5	★ 574340	SMT-8M-A-PO-24V-E-7,5-OE

Bestellangaben – Näherungsschalter für T-Nut, magnetisch Reed						Datenblätter → Internet: sme
	Befestigungsart	Schaltausgang	Elektrischer Anschluss	Kabellänge [m]	Teile-Nr.	Typ



Schließer							
	von oben in Nut einsetzbar, bündig mit Zylinderprofil	kontaktbehaftet	Kabel, 3-adrig	2,5	★ 543862	SME-8M-DS-24V-K-2,5-OE	
				5,0	★ 543863	SME-8M-DS-24V-K-5,0-OE	
			Stecker M8x1, 3-polig	Kabel, 2-adrig	2,5	★ 543872	SME-8M-ZS-24V-K-2,5-OE
				0,3	★ 543861	SME-8M-DS-24V-K-0,3-M8D	

Öffner						
	längs in Nut einschiebbar, bündig mit Zylinderprofil	kontaktbehaftet	Kabel, 3-adrig	7,5	160251	SME-8-O-K-LED-24

Bestellangaben – Näherungsschalter für Rundnut, magneto-resistiv						Datenblätter → Internet: smt
	Befestigungsart	Schaltausgang	Elektrischer Anschluss, Abgangsrichtung Anschluss	Kabellänge [m]	Teile-Nr.	Typ

Schließer						
	von oben in Nut einsetzbar	PNP	Stecker M8x1, 3-polig, längs	0,3	★ 551375	SMT-10M-PS-24V-E-0,3-L-M8D
			Kabel, 3-adrig, längs	2,5	★ 551373	SMT-10M-PS-24V-E-2,5-L-OE




Bestellangaben – Verbindungsleitungen					Datenblätter → Internet: nebu
	Elektrischer Anschluss links	Elektrischer Anschluss rechts	Kabellänge [m]	Teile-Nr.	Typ

	Dose gerade, M8x1, 3-polig	Kabel, offenes Ende, 3-adrig	2,5	★ 541333	NEBU-M8G3-K-2.5-LE3
			5,0	★ 541334	NEBU-M8G3-K-5-LE3
	Dose gerade, M12x1, 5-polig	Kabel, offenes Ende, 3-adrig	2,5	★ 541363	NEBU-M12G5-K-2.5-LE3
			5,0	★ 541364	NEBU-M12G5-K-5-LE3
	Dose gewinkelt, M8x1, 3-polig	Kabel, offenes Ende, 3-adrig	2,5	★ 541338	NEBU-M8W3-K-2.5-LE3
			5,0	★ 541341	NEBU-M8W3-K-5-LE3
	Dose gewinkelt, M12x1, 5-polig	Kabel, offenes Ende, 3-adrig	2,5	541367	NEBU-M12W5-K-2.5-LE3
			5,0	541370	NEBU-M12W5-K-5-LE3

Bestellangaben – Nutabdeckung für T-Nut				
	Montage	Länge	Teile-Nr.	Typ
	einsetzbar	2x 0,5 m	151680	ABP-5-S

Festo Kernprogramm ★ In der Regel versandbereit in 24 h ab Werk
★ In der Regel versandbereit in 5 Tagen ab Werk

Zubehör

Bestellangaben – Drossel-Rückschlagventile				Datenblätter → Internet: grl			
	Anschluss	für Schlauch-Außen-Ø	Werkstoff	Teile-Nr.	Typ		
	Gewinde						
für Abluft							
	M3	3	Metall-Ausführung	175041	GRLA-M3-QS-3		
	M5	3		★ 193137	GRLA-M5-QS-3-D		
		4		★ 193138	GRLA-M5-QS-4-D		
		6		★ 193139	GRLA-M5-QS-6-D		
	G1/8	3		★ 193142	GRLA-1/8-QS-3-D		
		4		★ 193143	GRLA-1/8-QS-4-D		
		6		★ 193144	GRLA-1/8-QS-6-D		
		8		★ 193145	GRLA-1/8-QS-8-D		
		10		★ 193146	GRLA-1/4-QS-6-D		
	G1/4	6		★ 193147	GRLA-1/4-QS-8-D		
		8		★ 193148	GRLA-1/4-QS-10-D		
		10					
	für Zuluft						
		M3		3	Metall-Ausführung	175043	GRLZ-M3-QS-3
M5		3	★ 193153	GRLZ-M5-QS-3-D			
		4	★ 193154	GRLZ-M5-QS-4-D			
		6	★ 193155	GRLZ-M5-QS-6-D			
G1/8		3	★ 193156	GRLZ-1/8-QS-3-D			
		4	★ 193157	GRLZ-1/8-QS-4-D			
		6	★ 193158	GRLZ-1/8-QS-6-D			
		8	★ 193159	GRLZ-1/8-QS-8-D			
Bestellangaben – Schrauben							
		für Ø	für Zubehör	Teile-Nr.		Typ	PE ¹⁾
	80	HNC, FNC, SNC, SNCB, SNCS, SNCL	238600	DIN 912-M10X30-8.8	1		
		ZNCF	204138	DIN 912-M10X40-10.9			
	100	HNC, FNC, SNC, SNCB, SNCS, SNCL	238600	DIN 912-M10X30-8.8			
ZNCF		370524	DIN 912-M10X50-8.8				

1) Packungseinheit in Stück