

# Tischascher

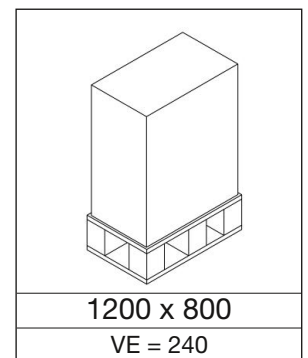
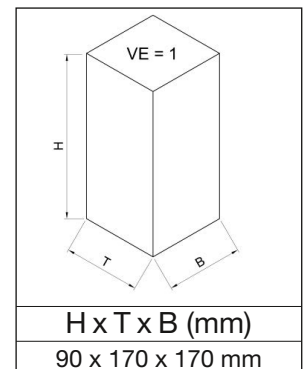


## Tisch-Ascher Typ B

- Gefertigt aus Stahlteilen
  - Oberflächenschutz-Pulverbeschichtung  
Ascheraufsatz schwarz  
Behälter gemäß Tabelle beschichtet
- oder
- gefertigt aus Edelstahl inkl. Ascheraufsatz aus Edelstahl



Abb.: Tisch-Ascher Typ B - Edelstahl, Art.-Nr. 3212



Art.-Bezeichnung	(RAL)	weiß (9010)	rot (3000)	schwarz (9005)	enzianblau (5010)	silber
Tisch-Ascher Typ B Behälter besch.	Art.-Nr.	3211	3210	3213	3214	3215
Behälter + Ascher- aufsatz Edelstahl	Art.-Nr.	3212				