

# SD6000

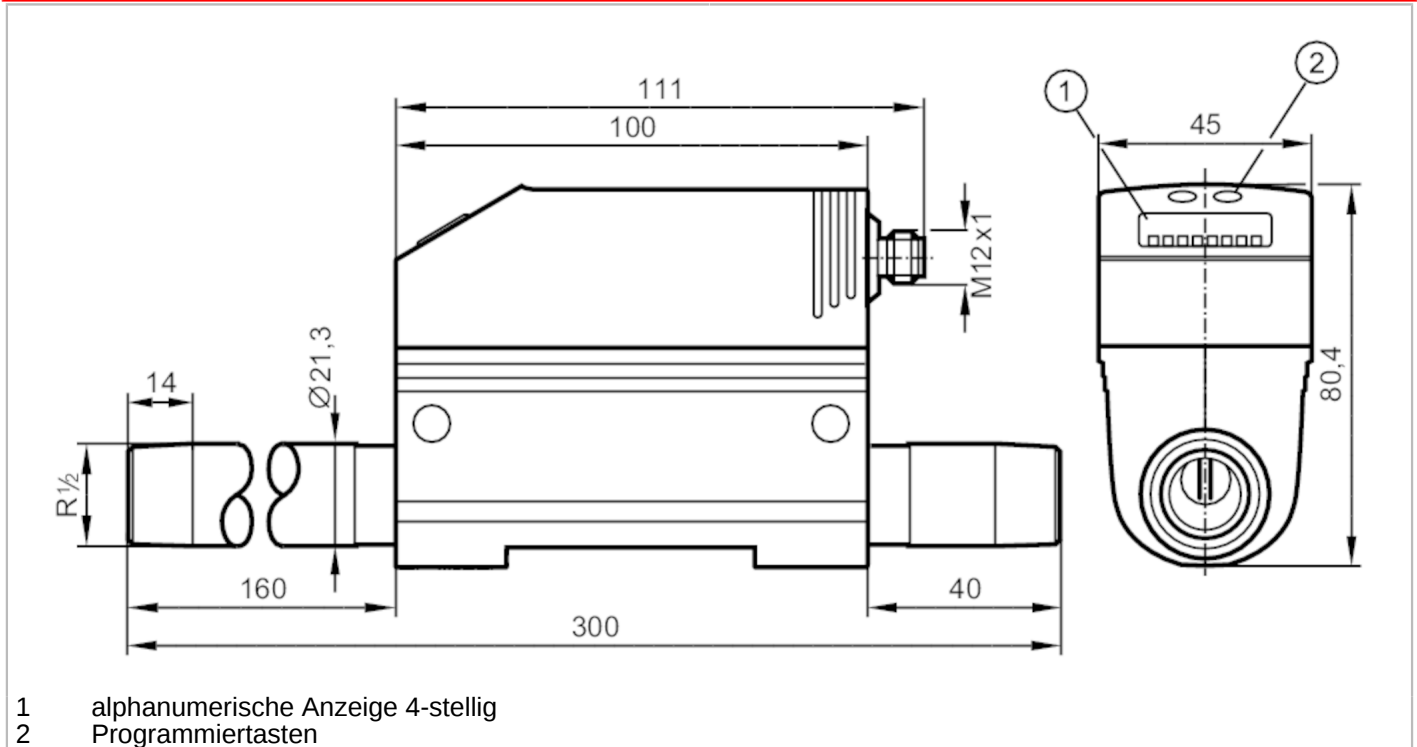


## Druckluftzähler

SDR12DGXFPKG/US-100

Auslaufartikel

Alternativartikel: SD6500 Beachten Sie bei der Auswahl des Alternativartikels und des Zubehörs eventuell abweichende technische Daten. – Beachten Sie bei der Auswahl des Alternativartikels und des Zubehörs eventuell abweichende technische Daten.



- 1 alphanumerische Anzeige 4-stellig
- 2 Programmier Tasten



Produktmerkmale	
Anzahl der Ein- und Ausgänge	Anzahl der digitalen Ausgänge: 2; Anzahl der analogen Ausgänge: 1
Messbereich	10...1250 l/min      0,3...103,6 m/s      0,2...75 m³/h
Prozessanschluss	Gewindeanschluss R 1/2 DN15
Einsatzbereich	
Applikation	für den industriellen Einsatz
Medien	Betriebsdruckluft
Hinweis zu Medien	Luftqualität ISO 8573-1 Klasse 141 Klasse 344
Mediumtemperatur [°C]	0...60
Druckfestigkeit [bar]	16
MAWP bei Applikationen gemäß CRN [bar]	16
Elektrische Daten	
Betriebsspannung [V]	18...30 DC; (nach EN 50178 SELV/PELV)
Stromaufnahme [mA]	< 110
Schutzklasse	III
Verpolungsschutz	ja
Bereitschaftsverzögerungszeit [s]	1



## Druckluftzähler

SDR12DGXFPKG/US-100

Ein-/Ausgänge			
Anzahl der Ein- und Ausgänge	Anzahl der digitalen Ausgänge: 2; Anzahl der analogen Ausgänge: 1		
Ausgänge			
Gesamtzahl Ausgänge	2		
Ausgangssignal	Schaltsignal; Analogsignal; Impulssignal; IO-Link; (konfigurierbar)		
Elektrische Ausführung	PNP		
Anzahl der digitalen Ausgänge	2		
Ausgangsfunktion	Schließer / Öffner; (parametrierbar)		
Max. Spannungsabfall Schaltausgang DC [V]	2		
Dauerhafte Strombelastbarkeit des Schaltausgangs DC [mA]	250; (je Ausgang)		
Anzahl der analogen Ausgänge	1		
Analogausgang Strom [mA]	4...20; (skalierbar)		
Max. Bürde [Ω]	500		
Impulsausgang	Verbrauchsmengen-Zähler		
Kurzschlusschutz	ja		
Ausführung Kurzschlusschutz	getaktet		
Überlastfest	ja		
Mess-/Einstellbereich			
Messbereich	10...1250 l/min	0,3...103,6 m/s	0,2...75 m³/h
Anzeigebereich	0...1500 l/min	0...124,3 m/s	0...90 m³/h
Schaltpunkt SP	10...1250 l/min	0,8...103,6 m/s	0,6...75 m³/h
Rückschaltpunkt rP	4...1244 l/min	0,3...103,1 m/s	0,2...74,6 m³/h
Analogstartpunkt ASP	0...938 l/min	0...77,7 m/s	0...56,3 m³/h
Analogendpunkt AEP	312...1250 l/min	25,9...103,6 m/s	18,7...75 m³/h
Schrittweite	1 l/min	0,1 m/s	0,1 m³/h
Durchflussmengenüberwachung			
Impulswertigkeit	0,001...1000000 m³		
In Schritten von	0,001 m³		
Impulslänge [s]	≥ 0,02 / ≤ 2		
Temperaturüberwachung			
Messbereich [°C]	0...60		
Anzeigebereich [°C]	-12...72		
Genauigkeit / Abweichungen			
Strömungsüberwachung			
Reproduzierbarkeit [% vom Messwert]	± 1,5		
Genauigkeit (im Messbereich)	± (3 % MW + 0,3 % MEW) / ± (6 % MW + 0,6 % MEW); (Klasse 141 / ; Klasse 344; Bedingungen: Einbau nach DIN ISO 2533; Einbau in Rohrleitungen: DN15)		
Temperaturüberwachung			
Genauigkeit [K]	± 2; (bei Medienströmung in den Grenzen des Strömungsmessbereichs)		



## Druckluftzähler

SDR12DGXFPKG/US-100

Reaktionszeiten	
Strömungsüberwachung	
Ansprechzeit [s]	0,1; (dAP = 0)
Dämpfung Schaltausgang dAP Stufen [s]	0 - 0,2 - 0,4 - 0,6 - 0,8 - 1
Software / Programmierung	
Parametriermöglichkeiten	Strömungsüberwachung; Mengenzähler; Vorwahlzähler; Temperaturüberwachung; Hysterese / Fenster; Schließer / Öffner; Strom-/ Impulsausgang; Display drehbar / abschaltbar; Anzeigeeinheit; Totalisator
Schnittstellen	
Kommunikationsschnittstelle	IO-Link
Übertragungstyp	COM2 (38,4 kBaud)
IO-Link Revision	1.1
SDCI-Norm	IEC 61131-9 CDV
IO-Link Device ID	262 d / 00 01 06 h
Profile	kein Profil
SIO-Mode	ja
Benötigte Masterportklasse	A
Prozessdaten analog	3
Prozessdaten binär	2
Min. Prozesszykluszeit [ms]	4,1
Umgebungsbedingungen	
Umgebungstemperatur [°C]	0...60
Lagertemperatur [°C]	-20...85
Max. zulässige relative Luftfeuchtigkeit [%]	90
Schutzart	IP 65
Zulassungen / Prüfungen	
EMV	DIN EN 61000-6-2
	DIN EN 61000-6-3
Vibrationsfestigkeit	DIN EN 68000-2-6 5 g (55...2000 Hz)
MTTF [Jahre]	227
Druckgeräterichtlinie	Gute Ingenieurpraxis; verwendbar für Medien der Fluidgruppe 2; Medien der Fluidgruppe 1 auf Anfrage
Mechanische Daten	
Gewicht [g]	942,5
Werkstoffe	PBT-GF20; NBR; PC; 1.4301 (Edelstahl / 304); PTFE; Messing beschichtet; FKM; Aluminium pulverbeschichtet
Werkstoffe in Kontakt mit dem Medium	1.4301 (Edelstahl / 304); FKM; Keramik glaspassiviert; PEEK GF30; Polyester; Aluminium
Anzugsdrehmoment [Nm]	50
Prozessanschluss	Gewindeanschluss R 1/2 DN15



## Druckluftzähler

SDR12DGXFPKG/US-100

Anzeigen / Bedienelemente		
Anzeige	Anzeigeeinheit	5 x LED, grün (NI/min, Nm <sup>3</sup> /h, Nm/s, Nm <sup>3</sup> , °C)
	Funktionsanzeige	1 x LED, grün
	Schaltzustand	2 x LED, gelb
	Messwerte	alphanumerische Anzeige, 4-stellig
	Programmierung	alphanumerische Anzeige, 4-stellig

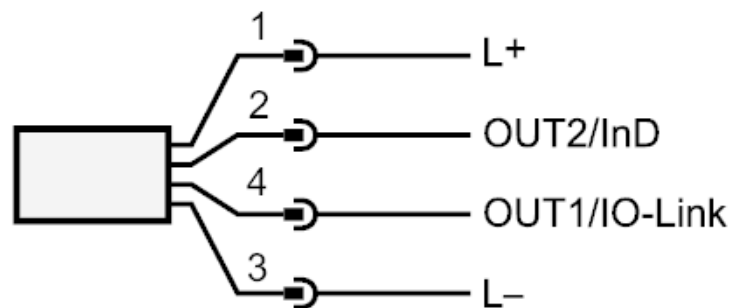
Bemerkungen	
Bemerkungen	MW = Messwert
	MEW = Messbereichsendwert
	Mess-, Anzeige- und Einstellbereiche beziehen sich auf den Normvolumenstrom nach DIN ISO 2533.
	Hinweise zu Installation und Betrieb entnehmen Sie bitte der Bedienungsanleitung.
Verpackungseinheit	1 Stück

## Elektrischer Anschluss

Steckverbindung: 1 x M12



## Anschluss



OUT1/IO-Link: Schaltausgang Durchflussmengenüberwachung  
Impulsausgang Mengenzähler  
Signalausgang Vorwahlzähler

OUT2/InD: Schaltausgang Durchflussmengenüberwachung / Temperaturüberwachung  
Analogausgang Durchflussmengenüberwachung / Temperaturüberwachung  
Eingang Zählerreset

**Auslaufartikel**

# SD6000

## Druckluftzähler

SDR12DGXFPKG/US-100



Alternativartikel: SD6500 Beachten Sie bei der Auswahl des Alternativartikels und des Zubehörs eventuell abweichende technische Daten. – Beachten Sie bei der Auswahl des Alternativartikels und des Zubehörs eventuell abweichende technische Daten.