

## Pokrętła z gwintem wewnętrznym

### Opis artykułu/ilustracje produktu



### Opis

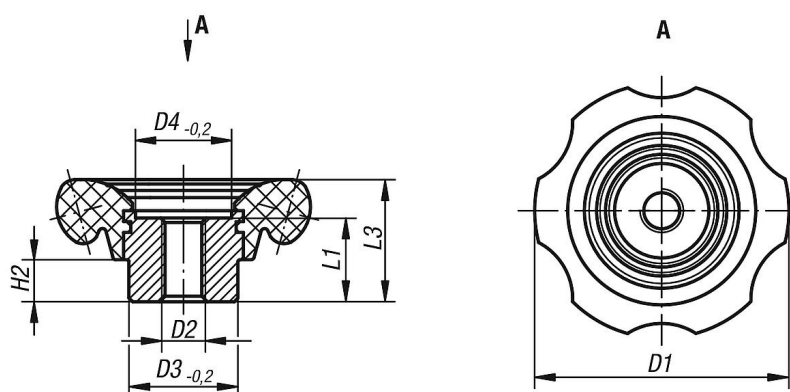
#### Materiał:

Pokrętło – duroplast PF 31. Tulejka – stal, oksydowana.

#### Wersja:

Wypolerowane na wysoki połysk, czarne.

### Rysunki



### Przegląd artykułów

#### Pokrętła ręczne

Nr Zamówienia	Wersja 1	D1	D2	D3	D4	H2	L1	L3
K0184.70110	gwint wewnętrzny	70	M10	30	26,5	11,5	23	33,5
K0184.70112	gwint wewnętrzny	70	M12	30	26,5	11,5	23	33,5
K0184.83112	gwint wewnętrzny	83	M12	35	31,5	14	28	40
K0184.83116	gwint wewnętrzny	83	M16	35	31,5	14	28	40