

## Wskaźniki położenia

### Opis artykułu/ilustracje produktu



### Opis

#### Materiał:

Korpus z poliamidu 6.  
 Wał pusty stalowy.  
 Okienko z tworzywa sztucznego.  
 Wkręt bez łba, stalowy.

#### Wersja:

Korpus wysokoudarowy.  
 Wał pusty oksydowany.  
 Wkręt bez łba, czarny.  
 Kółka liczydła czarne, cyfry białe.

#### Wskazówka:

Cyfrowe wskaźniki położenia umożliwiają bezpośredni odczyt nastawionych wartości pomiarowych.

Ponadto można wybierać wartość wskazania wraz z obrotem trzpienia (odpowiedni skok trzpienia), przy czym przekładnia realizuje wartości.

Wskaźniki pozycji charakteryzują się mimo niewielkich rozmiarów bardzo czytelnymi wskazaniem i precyzją odczytu. Najlepiej sprawdzają się przy małych odstępach trzpienia oraz małych średnicach wałków, ponadto posiadają ogranicznik momentu, który umieszcza się w otworze po przeciwnej stronie.

\*\* Przy 1 gwiazdce podać położenie montażowe, a przy 2 gwiazdce – kierunek liczenia. (Patrz przykład zamówienia "położenie montażowe, kierunek liczenia").

#### Dane techniczne:

- licznik składa się z 4 cyfr + dokładny odczyt
- wysokość cyfr ok. 6 mm
- średnica wału 14 H7 mm
- odporność termiczna do 80 °C
- odporny na olej i rozpuszczalniki

#### Na zapytanie:

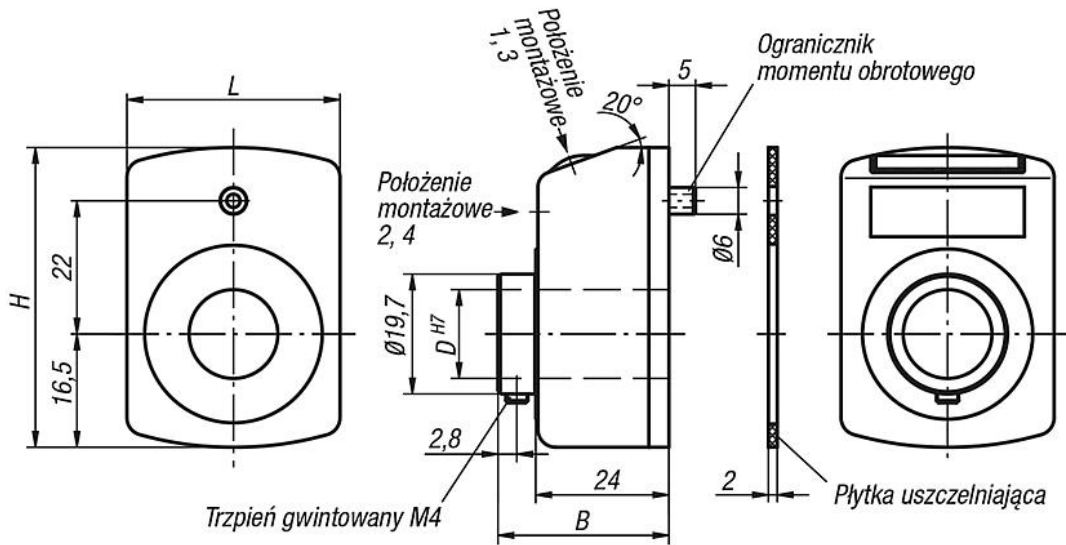
- Osłona licznika ze szkła mineralnego
- Stal nierdzewna, wał napędowy
- Uszczelka osiowa (pyłoszczelna)
- Ochrona przeciwdrganiowa

#### Wyposażenie:

- tulejka redukcyjna K0412
- płytki pośrednia K0413
- płytki montażowa K0414

# Wskaźniki położenia

Rysunki



Wskazanie po jednym obrocie, pozycja przecinka:	Położenie montażowe (1 - 4):
np. K0409.01002111 0100 = 1 mm przyrostu wskazania, 2 = przecinek na miejscu 2 od strony prawej	np. K0409.01002111 1 = położenie montażowe

Kierunek liczenia (1 - 2):	Kolor (1 - 2):
np. K0409.01002111 1 = zgodnie z ruchem wskazówek zegara (wartości wzrastające) 2 = przeciwnie do ruchu wskazówek zegara (wartości wzrastające)	np. K0409.01002111 1 = kolor pomarańczowy 2 = kolor czarny

## Przegląd artykułów

## Wskaźniki położenia

## Wskaźniki położenia

### Przegląd artykułów

Nr Zamówienia	Kolor korpusu	B	D	H	L	Skok gwintu	Położenie montażowe	Kierunek liczenia	Wskazanie po pierwszym obrocie	Przecinek w pozycji	maks. prędkość obrotowa obr/min
K0409.01002111	pomarańczowy RAL 2004	31	14	47	33	1	1	1	00,10	2	500
K0409.01002121	pomarańczowy RAL 2004	31	14	47	33	1	1	2	00,10	2	500
K0409.01002211	pomarańczowy RAL 2004	31	14	47	33	1	2	1	00,10	2	500
K0409.01002221	pomarańczowy RAL 2004	31	14	47	33	1	2	2	00,10	2	500
K0409.01002311	pomarańczowy RAL 2004	31	14	47	33	1	3	1	00,10	2	500
K0409.01002321	pomarańczowy RAL 2004	31	14	47	33	1	3	2	00,10	2	500
K0409.01002411	pomarańczowy RAL 2004	31	14	47	33	1	4	1	00,10	2	500
K0409.01002421	pomarańczowy RAL 2004	31	14	47	33	1	4	2	00,10	2	500
K0409.01001111	pomarańczowy RAL 2004	31	14	47	33	1	1	1	001,0	1	500
K0409.01001121	pomarańczowy RAL 2004	31	14	47	33	1	1	2	001,0	1	500
K0409.01001211	pomarańczowy RAL 2004	31	14	47	33	1	2	1	001,0	1	500
K0409.01001221	pomarańczowy RAL 2004	31	14	47	33	1	2	2	001,0	1	500
K0409.01001311	pomarańczowy RAL 2004	31	14	47	33	1	3	1	001,0	1	500
K0409.01001321	pomarańczowy RAL 2004	31	14	47	33	1	3	2	001,0	1	500
K0409.01001411	pomarańczowy RAL 2004	31	14	47	33	1	4	1	001,0	1	500
K0409.01001421	pomarańczowy RAL 2004	31	14	47	33	1	4	2	001,0	1	500
K0409.01251111	pomarańczowy RAL 2004	31	14	47	33	1,25	1	1	001,2/5	1	500
K0409.01251121	pomarańczowy RAL 2004	31	14	47	33	1,25	1	2	001,2/5	1	500
K0409.01251211	pomarańczowy RAL 2004	31	14	47	33	1,25	2	1	001,2/5	1	500
K0409.01251221	pomarańczowy RAL 2004	31	14	47	33	1,25	2	2	001,2/5	1	500
K0409.01251311	pomarańczowy RAL 2004	31	14	47	33	1,25	3	1	001,2/5	1	500
K0409.01251321	pomarańczowy RAL 2004	31	14	47	33	1,25	3	2	001,2/5	1	500
K0409.01251411	pomarańczowy RAL 2004	31	14	47	33	1,25	4	1	001,2/5	1	500
K0409.01251421	pomarańczowy RAL 2004	31	14	47	33	1,25	4	2	001,2/5	1	500
K0409.01501111	pomarańczowy RAL 2004	31	14	47	33	1,5	1	1	001,5	1	500
K0409.01501121	pomarańczowy RAL 2004	31	14	47	33	1,5	1	2	001,5	1	500
K0409.01501211	pomarańczowy RAL 2004	31	14	47	33	1,5	2	1	001,5	1	500
K0409.01501221	pomarańczowy RAL 2004	31	14	47	33	1,5	2	2	001,5	1	500
K0409.01501311	pomarańczowy RAL 2004	31	14	47	33	1,5	3	1	001,5	1	500
K0409.01501321	pomarańczowy RAL 2004	31	14	47	33	1,5	3	2	001,5	1	500
K0409.01501411	pomarańczowy RAL 2004	31	14	47	33	1,5	4	1	001,5	1	500
K0409.01501421	pomarańczowy RAL 2004	31	14	47	33	1,5	4	2	001,5	1	500
K0409.02001111	pomarańczowy RAL 2004	31	14	47	33	2	1	1	002,0	1	500
K0409.02001121	pomarańczowy RAL 2004	31	14	47	33	2	1	2	002,0	1	500
K0409.02001211	pomarańczowy RAL 2004	31	14	47	33	2	2	1	002,0	1	500
K0409.02001221	pomarańczowy RAL 2004	31	14	47	33	2	2	2	002,0	1	500
K0409.02001311	pomarańczowy RAL 2004	31	14	47	33	2	3	1	002,0	1	500
K0409.02001321	pomarańczowy RAL 2004	31	14	47	33	2	3	2	002,0	1	500
K0409.02001411	pomarańczowy RAL 2004	31	14	47	33	2	4	1	002,0	1	500
K0409.02001421	pomarańczowy RAL 2004	31	14	47	33	2	4	2	002,0	1	500
K0409.02501111	pomarańczowy RAL 2004	31	14	47	33	2,5	1	1	002,5	1	500
K0409.02501121	pomarańczowy RAL 2004	31	14	47	33	2,5	1	2	002,5	1	500
K0409.02501211	pomarańczowy RAL 2004	31	14	47	33	2,5	2	1	002,5	1	500
K0409.02501221	pomarańczowy RAL 2004	31	14	47	33	2,5	2	2	002,5	1	500
K0409.02501311	pomarańczowy RAL 2004	31	14	47	33	2,5	3	1	002,5	1	500
K0409.02501321	pomarańczowy RAL 2004	31	14	47	33	2,5	3	2	002,5	1	500
K0409.02501411	pomarańczowy RAL 2004	31	14	47	33	2,5	4	1	002,5	1	500
K0409.02501421	pomarańczowy RAL 2004	31	14	47	33	2,5	4	2	002,5	1	500
K0409.03001111	pomarańczowy RAL 2004	31	14	47	33	3	1	1	003,0	1	500
K0409.03001121	pomarańczowy RAL 2004	31	14	47	33	3	1	2	003,0	1	500
K0409.03001211	pomarańczowy RAL 2004	31	14	47	33	3	2	1	003,0	1	500
K0409.03001221	pomarańczowy RAL 2004	31	14	47	33	3	2	2	003,0	1	500
K0409.03001311	pomarańczowy RAL 2004	31	14	47	33	3	3	1	003,0	1	500
K0409.03001321	pomarańczowy RAL 2004	31	14	47	33	3	3	2	003,0	1	500
K0409.03001411	pomarańczowy RAL 2004	31	14	47	33	3	4	1	003,0	1	500
K0409.03001421	pomarańczowy RAL 2004	31	14	47	33	3	4	2	003,0	1	500
K0409.04001111	pomarańczowy RAL 2004	31	14	47	33	4	1	1	004,0	1	375
K0409.04001121	pomarańczowy RAL 2004	31	14	47	33	4	1	2	004,0	1	375
K0409.04001211	pomarańczowy RAL 2004	31	14	47	33	4	2	1	004,0	1	375
K0409.04001221	pomarańczowy RAL 2004	31	14	47	33	4	2	2	004,0	1	375
K0409.04001311	pomarańczowy RAL 2004	31	14	47	33	4	3	1	004,0	1	375

## Wskaźniki położenia

## Przegląd artykułów

Nr Zamówienia	Kolor korpusu	B	D	H	L	Skok gwintu	Położenie montażowe	Kierunek liczenia	Wskazanie po pierwszym obrocie	Przecinek w pozycji	maks. prędkość obrotowa obr/min
K0409.04001321	pomarańczowy RAL 2004	31	14	47	33	4	3	2	004,0	1	375
K0409.04001411	pomarańczowy RAL 2004	31	14	47	33	4	4	1	004,0	1	375
K0409.04001421	pomarańczowy RAL 2004	31	14	47	33	4	4	2	004,0	1	375
K0409.05001111	pomarańczowy RAL 2004	31	14	47	33	5	1	1	005,0	1	300
K0409.05001121	pomarańczowy RAL 2004	31	14	47	33	5	1	2	005,0	1	300
K0409.05001211	pomarańczowy RAL 2004	31	14	47	33	5	2	1	005,0	1	300
K0409.05001221	pomarańczowy RAL 2004	31	14	47	33	5	2	2	005,0	1	300
K0409.05001311	pomarańczowy RAL 2004	31	14	47	33	5	3	1	005,0	1	300
K0409.05001321	pomarańczowy RAL 2004	31	14	47	33	5	3	2	005,0	1	300
K0409.05001411	pomarańczowy RAL 2004	31	14	47	33	5	4	1	005,0	1	300
K0409.05001421	pomarańczowy RAL 2004	31	14	47	33	5	4	2	005,0	1	300
K0409.06001111	pomarańczowy RAL 2004	31	14	47	33	6	1	1	006,0	1	250
K0409.06001121	pomarańczowy RAL 2004	31	14	47	33	6	1	2	006,0	1	250
K0409.06001211	pomarańczowy RAL 2004	31	14	47	33	6	2	1	006,0	1	250
K0409.06001221	pomarańczowy RAL 2004	31	14	47	33	6	2	2	006,0	1	250
K0409.06001311	pomarańczowy RAL 2004	31	14	47	33	6	3	1	006,0	1	250
K0409.06001321	pomarańczowy RAL 2004	31	14	47	33	6	3	2	006,0	1	250
K0409.06001411	pomarańczowy RAL 2004	31	14	47	33	6	4	1	006,0	1	250
K0409.06001421	pomarańczowy RAL 2004	31	14	47	33	6	4	2	006,0	1	250
K0409.08001111	pomarańczowy RAL 2004	31	14	47	33	8	1	1	008,0	1	180
K0409.08001121	pomarańczowy RAL 2004	31	14	47	33	8	1	2	008,0	1	180
K0409.08001211	pomarańczowy RAL 2004	31	14	47	33	8	2	1	008,0	1	180
K0409.08001221	pomarańczowy RAL 2004	31	14	47	33	8	2	2	008,0	1	180
K0409.08001311	pomarańczowy RAL 2004	31	14	47	33	8	3	1	008,0	1	180
K0409.08001321	pomarańczowy RAL 2004	31	14	47	33	8	3	2	008,0	1	180
K0409.08001411	pomarańczowy RAL 2004	31	14	47	33	8	4	1	008,0	1	180
K0409.08001421	pomarańczowy RAL 2004	31	14	47	33	8	4	2	008,0	1	180
K0409.10001111	pomarańczowy RAL 2004	31	14	47	33	10	1	1	010,0	1	150
K0409.10001121	pomarańczowy RAL 2004	31	14	47	33	10	1	2	010,0	1	150
K0409.10001211	pomarańczowy RAL 2004	31	14	47	33	10	2	1	010,0	1	150
K0409.10001221	pomarańczowy RAL 2004	31	14	47	33	10	2	2	010,0	1	150
K0409.10001311	pomarańczowy RAL 2004	31	14	47	33	10	3	1	010,0	1	150
K0409.10001321	pomarańczowy RAL 2004	31	14	47	33	10	3	2	010,0	1	150
K0409.10001411	pomarańczowy RAL 2004	31	14	47	33	10	4	1	010,0	1	150
K0409.10001421	pomarańczowy RAL 2004	31	14	47	33	10	4	2	010,0	1	150
K0409.01002112	czarny	31	14	47	33	1	1	1	00,10	2	500
K0409.01002122	czarny	31	14	47	33	1	1	2	00,10	2	500
K0409.01002212	czarny	31	14	47	33	1	2	1	00,10	2	500
K0409.01002222	czarny	31	14	47	33	1	2	2	00,10	2	500
K0409.01002312	czarny	31	14	47	33	1	3	1	00,10	2	500
K0409.01002322	czarny	31	14	47	33	1	3	2	00,10	2	500
K0409.01002412	czarny	31	14	47	33	1	4	1	00,10	2	500
K0409.01002422	czarny	31	14	47	33	1	4	2	00,10	2	500
K0409.01001112	czarny	31	14	47	33	1	1	1	001,0	1	500
K0409.01001122	czarny	31	14	47	33	1	1	2	001,0	1	500
K0409.01001212	czarny	31	14	47	33	1	2	1	001,0	1	500
K0409.01001222	czarny	31	14	47	33	1	2	2	001,0	1	500
K0409.01001312	czarny	31	14	47	33	1	3	1	001,0	1	500
K0409.01001322	czarny	31	14	47	33	1	3	2	001,0	1	500
K0409.01001412	czarny	31	14	47	33	1	4	1	001,0	1	500
K0409.01001422	czarny	31	14	47	33	1	4	2	001,0	1	500
K0409.01251112	czarny	31	14	47	33	1,25	1	1	001,2/5	1	500
K0409.01251122	czarny	31	14	47	33	1,25	1	2	001,2/5	1	500
K0409.01251212	czarny	31	14	47	33	1,25	2	1	001,2/5	1	500
K0409.01251222	czarny	31	14	47	33	1,25	2	2	001,2/5	1	500
K0409.01251312	czarny	31	14	47	33	1,25	3	1	001,2/5	1	500
K0409.01251322	czarny	31	14	47	33	1,25	3	2	001,2/5	1	500
K0409.01251412	czarny	31	14	47	33	1,25	4	1	001,2/5	1	500
K0409.01251422	czarny	31	14	47	33	1,25	4	2	001,2/5	1	500
K0409.01501112	czarny	31	14	47	33	1,5	1	1	001,5	1	500
K0409.01501122	czarny	31	14	47	33	1,5	1	2	001,5	1	500

## Wskaźniki położenia

### Przegląd artykułów

Nr Zamówienia	Kolor korpusu	B	D	H	L	Skok gwintu	Położenie montażowe	Kierunek liczenia	Wskazanie po pierwszym obrocie	Przecinek w pozycji	maks. prędkość obrotowa obr/min
K0409.01501212	czarny	31	14	47	33	1,5	2	1	001,5	1	500
K0409.01501222	czarny	31	14	47	33	1,5	2	2	001,5	1	500
K0409.01501312	czarny	31	14	47	33	1,5	3	1	001,5	1	500
K0409.01501322	czarny	31	14	47	33	1,5	3	2	001,5	1	500
K0409.01501412	czarny	31	14	47	33	1,5	4	1	001,5	1	500
K0409.01501422	czarny	31	14	47	33	1,5	4	2	001,5	1	500
K0409.02001112	czarny	31	14	47	33	2	1	1	002,0	1	500
K0409.02001122	czarny	31	14	47	33	2	1	2	002,0	1	500
K0409.02001212	czarny	31	14	47	33	2	2	1	002,0	1	500
K0409.02001222	czarny	31	14	47	33	2	2	2	002,0	1	500
K0409.02001312	czarny	31	14	47	33	2	3	1	002,0	1	500
K0409.02001322	czarny	31	14	47	33	2	3	2	002,0	1	500
K0409.02001412	czarny	31	14	47	33	2	4	1	002,0	1	500
K0409.02001422	czarny	31	14	47	33	2	4	2	002,0	1	500
K0409.02501112	czarny	31	14	47	33	2,5	1	1	002,5	1	500
K0409.02501122	czarny	31	14	47	33	2,5	1	2	002,5	1	500
K0409.02501212	czarny	31	14	47	33	2,5	2	1	002,5	1	500
K0409.02501222	czarny	31	14	47	33	2,5	2	2	002,5	1	500
K0409.02501312	czarny	31	14	47	33	2,5	3	1	002,5	1	500
K0409.02501322	czarny	31	14	47	33	2,5	3	2	002,5	1	500
K0409.02501412	czarny	31	14	47	33	2,5	4	1	002,5	1	500
K0409.02501422	czarny	31	14	47	33	2,5	4	2	002,5	1	500
K0409.03001112	czarny	31	14	47	33	3	1	1	003,0	1	500
K0409.03001122	czarny	31	14	47	33	3	1	2	003,0	1	500
K0409.03001212	czarny	31	14	47	33	3	2	1	003,0	1	500
K0409.03001222	czarny	31	14	47	33	3	2	2	003,0	1	500
K0409.03001312	czarny	31	14	47	33	3	3	1	003,0	1	500
K0409.03001322	czarny	31	14	47	33	3	3	2	003,0	1	500
K0409.03001412	czarny	31	14	47	33	3	4	1	003,0	1	500
K0409.03001422	czarny	31	14	47	33	3	4	2	003,0	1	500
K0409.04001112	czarny	31	14	47	33	4	1	1	004,0	1	375
K0409.04001122	czarny	31	14	47	33	4	1	2	004,0	1	375
K0409.04001212	czarny	31	14	47	33	4	2	1	004,0	1	375
K0409.04001222	czarny	31	14	47	33	4	2	2	004,0	1	375
K0409.04001312	czarny	31	14	47	33	4	3	1	004,0	1	375
K0409.04001322	czarny	31	14	47	33	4	3	2	004,0	1	375
K0409.04001412	czarny	31	14	47	33	4	4	1	004,0	1	375
K0409.04001422	czarny	31	14	47	33	4	4	2	004,0	1	375
K0409.05001112	czarny	31	14	47	33	5	1	1	005,0	1	300
K0409.05001122	czarny	31	14	47	33	5	1	2	005,0	1	300
K0409.05001212	czarny	31	14	47	33	5	2	1	005,0	1	300
K0409.05001222	czarny	31	14	47	33	5	2	2	005,0	1	300
K0409.05001312	czarny	31	14	47	33	5	3	1	005,0	1	300
K0409.05001322	czarny	31	14	47	33	5	3	2	005,0	1	300
K0409.05001412	czarny	31	14	47	33	5	4	1	005,0	1	300
K0409.05001422	czarny	31	14	47	33	5	4	2	005,0	1	300
K0409.06001112	czarny	31	14	47	33	6	1	1	006,0	1	250
K0409.06001122	czarny	31	14	47	33	6	1	2	006,0	1	250
K0409.06001212	czarny	31	14	47	33	6	2	1	006,0	1	250
K0409.06001222	czarny	31	14	47	33	6	2	2	006,0	1	250
K0409.06001312	czarny	31	14	47	33	6	3	1	006,0	1	250
K0409.06001322	czarny	31	14	47	33	6	3	2	006,0	1	250
K0409.06001412	czarny	31	14	47	33	6	4	1	006,0	1	250
K0409.06001422	czarny	31	14	47	33	6	4	2	006,0	1	250
K0409.08001112	czarny	31	14	47	33	8	1	1	008,0	1	180
K0409.08001122	czarny	31	14	47	33	8	1	2	008,0	1	180
K0409.08001212	czarny	31	14	47	33	8	2	1	008,0	1	180
K0409.08001222	czarny	31	14	47	33	8	2	2	008,0	1	180
K0409.08001312	czarny	31	14	47	33	8	3	1	008,0	1	180
K0409.08001322	czarny	31	14	47	33	8	3	2	008,0	1	180
K0409.08001412	czarny	31	14	47	33	8	4	1	008,0	1	180

## Wskaźniki położenia

### Przegląd artykułów

Nr Zamówienia	Kolor korpusu	B	D	H	L	Skok gwintu	Położenie montażowe	Kierunek liczenia	Wskazanie po pierwszym obrocie	Przecinek w pozycji	maks. prędkość obrotowa obr/min
K0409.08001422	czarny	31	14	47	33	8	4	2	008,0	1	180
K0409.10001112	czarny	31	14	47	33	10	1	1	010,0	1	150
K0409.10001122	czarny	31	14	47	33	10	1	2	010,0	1	150
K0409.10001212	czarny	31	14	47	33	10	2	1	010,0	1	150
K0409.10001222	czarny	31	14	47	33	10	2	2	010,0	1	150
K0409.10001312	czarny	31	14	47	33	10	3	1	010,0	1	150
K0409.10001322	czarny	31	14	47	33	10	3	2	010,0	1	150
K0409.10001412	czarny	31	14	47	33	10	4	1	010,0	1	150
K0409.10001422	czarny	31	14	47	33	10	4	2	010,0	1	150