

Gebrauchsanweisung

Behandlungsliege pader.eco fresh 2.0
Art.-Nr. 15130



**DIESE ANLEITUNG MUSS VOR INSTALLATION UND GEBRAUCH
DURCHGELESEN WERDEN**

Die Anleitung ist in Reichweite aufzubewahren und bei Bedarf hinzuzuziehen.

Inhaltsverzeichnis

1. Einleitung
2. Ihr Nutzen
3. Produkteigenschaften
4. Technische Daten
- 5.1 Bestimmungsgemäßer Gebrauch
- 5.2 Gewährleistung
6. Sicherheitshinweise für den Benutzer
- 6.1 Zweckbestimmung
7. Funktion und Bedienung der Behandlungsliege
 - 7.1 Liege mit Handschalter
 - 7.2 Liege mit Fußschalter
 - 7.3 Liege mit Rundumschaltung
 - 7.4.1 Stromzufuhr deaktiviert
 - 7.4.2 Stromzufuhr aktiviert
8. Radachshebeseite (optional)
9. Kopfteilverstellung
10. Wartungshinweise
 - 10.1 Pflegehinweise
 - 10.1.2 Reinigung und Pflege von Kunstleder
 - 10.2 Kontroll- und Wartungsempfehlungen
 - 10.3 Vorschriften für Anwender
 - 10.4 Vorschriften für Betreiber
11. Zubehör
12. Mögliche Störungen und deren Beseitigung
13. Lebensdauer und Entsorgung

1. Einleitung

Wir beglückwünschen Sie zu dem Kauf der Behandlungsliege pader.eco fresh 2.0
Mit diesem Kauf haben Sie ein sehr hochwertiges Produkt erworben, welches Ihnen sicherlich sehr lange bei Ihrer täglichen Arbeit gute Dienste leisten wird.

Diese Gebrauchsanweisung enthält alle nötigen Bedienungshinweise sowie Wartungs-, Sicherheits- und Pflegehinweise die Sie zum Gebrauch der Behandlungsliege benötigen.
Bedingt durch ständige Verbesserungen und Änderungen in der Technik behalten wir uns konstruktive und technische Änderungen vor.

2. Ihr Nutzen

Die Behandlungsliege pader.eco fresh 2.0 ist unser Einstiegsmodell. Dieses bekommen Sie auch bereits mit einer Top Ausstattung. Die Ausstattung ist variabel zu gestalten, ganz nach Ihren Wünschen. Unsere Behandlungsliegen werden den Wünschen unserer Kunden angepasst. Dieses erkennen Sie an dem klaren Design und der qualitativ hochwertigen Verarbeitung.

3. Produkteigenschaften

- stufenlose Höhenverstellung mittels Handschalter (optional: Fußschalter oder Rundumschaltung)
- lotgerechtes Scherensystem
- Für alle Therapieformen einsetzbar
- Ausstattung & Farbe individuell konfigurierbar
- hochwertiger Qualitätsmotor mit Spindeltechnik
- stabile Stahlkonstruktion
- belastbar bis 250kg
- positiv/negativ verstellbare Kopfteilverstellung, stufenlos
- Profiqualität für höchste Ansprüche

optional:

- Radachshebeseystem mit 4 leichtlaufenden Rollen
- Rundumschaltung
- Fußschalter
- Papierrollenhalter
- verschiedene Kopfteilverarianten (weitere Angaben siehe 3.1 Zubehör)
- verschiedene Polstervarianten (weitere Angaben siehe 3.1 Zubehör)

Pader Medi.Tech GmbH & Co. KG
Stettiner Straße 26
33106 Paderborn

Telefon +49 (0) 52 51 / 77 80 77
Telefax +49 (0) 52 51 / 77 80 78

Internet: www.padermeditech.de
www.physioexpress.de
E-mail: info@padermeditech.de



Urheberrecht

Sämtliche Inhalte, Texte, Grafiken und Fotos sind urheberrechtlich geschützt. Sie dürfen ohne vorherige schriftliche Genehmigung von Pader Medi.Tech weder ganz noch auszugsweise kopiert, verändert, vervielfältigt oder veröffentlicht werden.

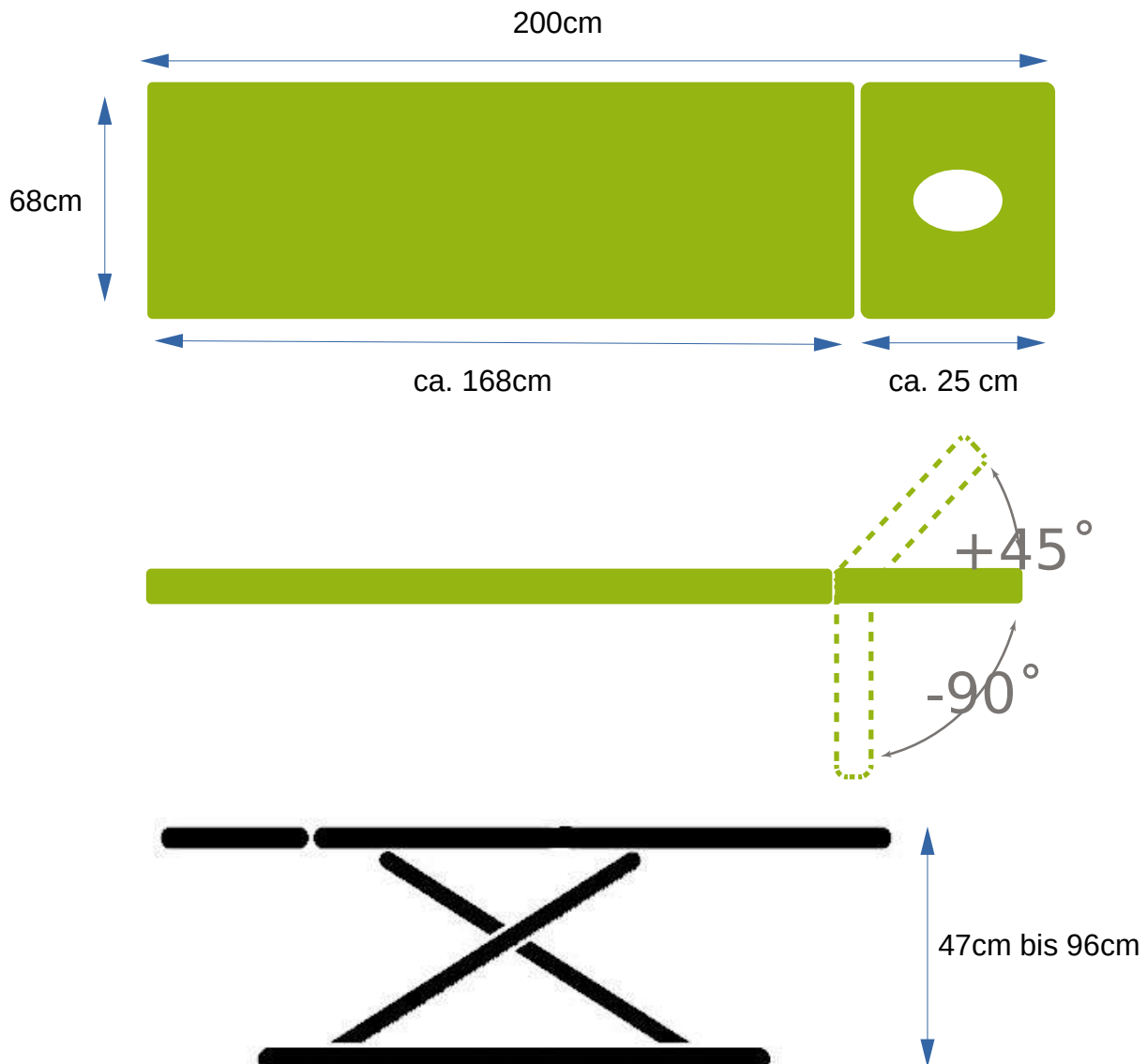
4. Technische Daten

Elektrische Daten

U in	:	230V +/-10%, 50Hz
U out	:	12, 24V DC (PTC); 24V DC
I in	:	max. 4A, 144W
		Thermoschutz
Betriebstemperaturbereich	:	+5°C~+45°C
Zulässige Betriebsdauer	:	2 min. / 18 min., 10% max.
		Bei Überschreitung der Betriebsdauer schaltet der eingebaute Thermoschalter ab. Nach Abkühlung des Motors ist dieser wieder betriebsbereit.
Einschaltdauer	:	max. 10%, 2 Minuten EIN / 18 Minuten AUS
Isolationsklasse	:	II
Feuchtigkeitsschutz	:	IP54 (spritzwasserdicht)
Klasse/Klassifikation	:	I
Prüfungen	:	CE, EMV
Netzkabellänge	:	150cm
Umgebungsbedingungen		
Lagerungsbedingungen	:	Temperatur: min. 0°C / max. +45°C Luftfeuchtigkeit: min. 50% / max. 70%
Betriebsbedingungen	:	Raumtemperatur: min. 0°C / max. +40°C Luftfeuchtigkeit: min. 10% / max. 85% (nicht kondensierend)
		Luftdruck: min. 700 hPa / max. 1060 hPa
Geräusentwicklung	:	max. 53DB

4. Technische Daten

Hubvermögen max. : ca. 47 bis 96 cm
Max. Traglast : 135 kg
Netzspannung : 230 V +/- 10%, 50Hz
Isolationsklasse : II
Feuchtigkeitsschutz : IP 54 (spritzwasserdicht)
Klasse/Klassifikation : I
Prüfungen : CE, EMV
Abmessung L x B x H : 200 x 68 x 47 – 96 cm
Stromaufnahme : 4 A, 144 W



5.1 Bestimmungsgemäßer Gebrauch

Dieses Produkt ist ausschließlich für den professionellen Einsatz durch medizinisch geschultes Personal bestimmt.

Die Behandlungsliege dient dazu, Personen in bestimmte Haltungen zu bringen.
Der Therapeut bestimmt den sinnvollen Gebrauch.

Um dem Betreiber der Behandlungsliege einen sicheren Betrieb zu gewährleisten müssen alle Vorsichtsmaßnahmen und Sicherheitshinweise beachtet werden.
Beim Betrieb ist die aktuelle Betreiberverordnung unbedingt zu befolgen!

BITTE BEACHTEN:

Die Behandlungsliege ist nicht für den Transport von Patienten bestimmt. Sie dient ausschließlich als Hilfsmittel für die Therapie.

Die Behandlungsliege darf nur innerhalb geschlossener, trockener Räume betrieben werden. Sie ist nicht geeignet für Naßräume (Schwimmbad oder Ähnliches).

5.2 Gewährleistung

Die Pader Medi.Tech GmbH & Co. KG bescheinigt, dass diese Behandlungsliege im einwandfreien Zustand ausgeliefert wurde. Wir versichern zudem, dass eine eingehende Funktionsprüfung stattgefunden hat.

Die Gewährleistung beträgt fünf Jahre auf den Stahlrahmen und zwei Jahre auf Motor und Gasdruckfeder.

Bei falscher Handhabung, nicht bestimmungsgemäßem Gebrauch oder Nichtbeachtung der Gebrauchsanweisung erlischt die Gewährleistung. Die Behandlungsliege ist ein aktives Medizinprodukt der Klasse 1 im Sinne des Medizinprodukte Gesetz (MPG) und erfüllt alle Anforderungen der Richtlinie 93/42/EWG für Medizinprodukte. Beachten Sie deshalb auch Ihre Verpflichtungen als Betreiber gemäß Medizinprodukte- Betreiberverordnung (MBetriebV). Nur so kann ein dauerhafter, sicherer Betrieb für Patienten, Anwender und Dritte gewährleistet werden.



ACHTUNG:

Zum Betrieb des Gerätes nur das Original Netzkabel verwenden.
Bei Abwesenheit des Betreibers ist unbedingt die Absperrvorrichtung zu aktivieren – d.h. Schlüssel aus Handschalter entfernen und/oder Pin für die Stromzufuhr am Antrieb abziehen.



ACHTUNG:

Während des Betriebs nicht in den Bereich des Liegengestells greifen!

6. Sicherheitshinweise für den Benutzer

1. Vor Inbetriebnahme der PMT-Behandlungsliege lesen Sie bitte aufmerksam die Bedienungsanleitung.
2. Bitte behandeln Sie nur auf technisch einwandfreien Behandlungsliegen.
3. Kinder unter 16 Jahren sollten stets unter Aufsicht stehen.
4. Niemals in bewegende Teile greifen.
5. Vor jedem Verstellvorgang ist darauf zu achten, dass sich keine Personen (z.B. Kinder) oder Gegenstände (z.B. Hocker) im Bereich der beweglichen Teile befinden.
6. Die Behandlungsliegen sind vor dem Zugriff unbefugter Personen zu schützen.
7. Das Netzkabel so legen, dass es nicht zwischen beweglichen Teilen eingeklemmt werden kann und niemand darüber stolpern kann.
8. Achten Sie bitte beim Benutzen von großen Badetüchern als Unterlage darauf, dass diese nicht in die Mechanik der Behandlungsliegen geraten können.
9. Beachten Sie die maximale Belastung der Behandlungsliege
10. Benutzen Sie die Behandlungsliege ausschließlich für den bestimmungsgemäßen Gebrauch.
11. Die Reinigung der Polsterflächen und des Gestells sollte entsprechend unseren Empfehlungen – siehe **10.1 Pflegehinweise** - erfolgen.
12. Achten Sie darauf, dass das Netzkabel auf dem Fußboden so verlegt ist, dass keine Gefährdung besteht (ACHTUNG: Stolper- und Sturzgefahr). Empfohlen wird, eine Bodenbrücke zu installieren!

6.1 Zweckbestimmung

Die Behandlungsliege pader.eco fresh 2.0 dient zur liegenden bzw. sitzenden Lagerung von Patienten für die Dauer einer Behandlung.

Dieses geschieht unter Aufsicht von geschultem Personal (Therapeut). Die Behandlungsliege kann motorisch in der Höhe verstellt werden.

Bestimmt ist die Behandlungsliege für den Einsatz in Praxen für die Physiotherapie, Orthopädie, Arztpraxen, Kliniken, Massagepraxen, Wellness.

Die Behandlungsliege pader.eco fresh 2.0 darf mit max. 135kg belastet werden. Sie darf gleichzeitig nur von einer Person benutzt werden.

Eine andere Verwendung ist nicht Bestimmungsgemäß!

Das Anbringen von Zusatzteilen, die nicht Originalteil vom Hersteller sind, ist nicht gestattet. Es ist darauf zu achten, dass nur Original-Zubehör verwendet wird.

Sollte es Ausnahmen geben, so müssen diese vom Hersteller schriftlich genehmigt werden. Umbauten und Veränderungen sind nicht gestattet.

Für Reparaturen sind ausschließlich Original-Ersatzteile des Herstellers zu verwenden.

Die vorgeschriebenen Wartungshinweise sind unbedingt zu beachten und durchzuführen.

Bei nicht bestimmungsgemäßer Verwendung erlischt jegliche Garantie und Haftung!

Zur bestimmungsgemäßen Verwendung gehört auch das Beachten aller Anweisungen, Sicherheitshinweise und Bestimmungen dieser Gebrauchsanweisung.

Einsatzort

Die Behandlungsliege pader.eco fresh 2.0 darf nur in trockenen und nicht explosionsgefährdeten Räumen betrieben werden. Sie ist nicht geeignet für Naßbereiche – wie z.B. Sauna oder Schwimmbäder.

7.Funktion und Bedienung der Behandlungsliege

Grundsätzlich sind die Behandlungsliegen mit Sperrfunktionen ausgestattet, die ein versehentliches Betätigen der Steuerung verhindern.

Bei Nichtbeachtung der Sperrung durch die Sperrvorrichtung schließen wir eine Haftung bei Personenschäden aus!

Sorgen Sie dafür, dass sich niemand - außer Ihnen und Ihrem Patienten - in der Nähe aufhält, um zu vermeiden, dass sich jemand einklemmt.

Zur Sicherheit sollte der Patient die Hände immer auf den Polsteroberflächen der Liege oder den Armstützen halten.

Vergewissern Sie sich, dass der Patient die Bedienungselemente nicht versehentlich aktivieren kann.

7.1 Liege mit Handschalter:

Mit dem Spezialschlüssel die Handtaster entsperren (optische Anzeige – grün)

Aufwärts- oder Abwärtssymbol leicht betätigen, bis die gewünschte Position erreicht ist.



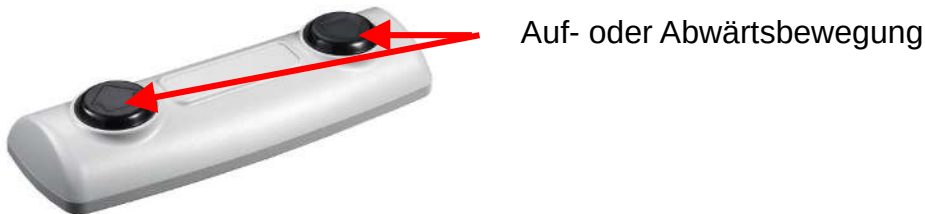
Schlüssel abgezogen
= deaktiviert



Schlüssel eingesteckt
= aktiviert

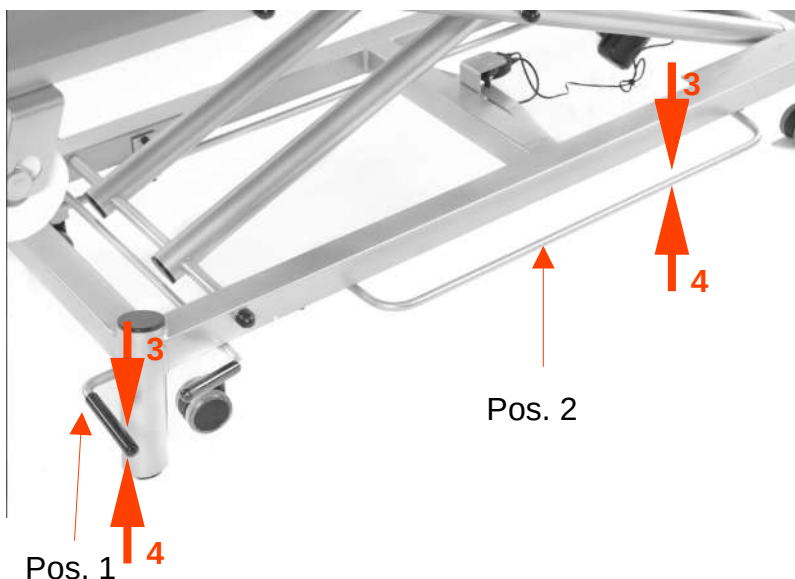
7.2 Liege mit Fußschalter:

Bei der Ausführung mit Fußschalter ist eine Sperrvorrichtung direkt am Motor angebracht. Vor Betätigen des Fußschalters ist die Funktion freizugeben. Durch das Hineinstecken des Stiftes in die dafür vorgesehene Steckvorrichtung am Stromgehäuse des Motors kann der Fußschalter aktiviert werden. Aufwärts- oder Abwärtstaster mit dem Fuß leicht niederdrücken, bis die gewünschte Position erreicht ist.



7.3 Liege mit Rundumschaltung:

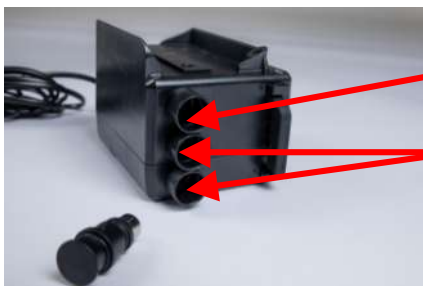
Bei der Ausführung mit Rundumschaltung ist eine Sperrvorrichtung direkt am Motor angebracht. Vor Betätigen der Rundumschaltung ist die Funktion freizugeben. Durch das Hineinstecken des Stiftes in die dafür vorgesehene Steckvorrichtung am Stromgehäuse des Motors kann die Rundumschaltung aktiviert werden. Für die Aufwärtsbewegung Bügel der Rundumschaltung (Pos. 1 und Pos. 2) mit dem Fuß herunter drücken **3**. Für die Abwärtsbewegung Bügel der Rundumschaltung (Pos. 1 und Pos. 2) mit dem Fuß herauf ziehen **4**. Solange betätigen, bis die gewünschte Position (Höhe der gewünschten Behandlungsfläche) erreicht ist.



7.4 Sperrvorrichtung für Liegen mit Fußschalter und Rundumschaltung:

Bei der Ausführung mit Fußschalter und Rundumschaltung ist eine Sperrvorrichtung direkt am Motor angebracht. Vor Betätigen des Fußschalters oder der Rundumschaltung ist die Funktion freizugeben. Durch das Hineinstecken des Stiftes in die dafür vorgesehene Steckvorrichtung am Stromgehäuse des Motors kann der Fußschalter bzw. die Rundumschaltung aktiviert werden. Aufwärts- oder Abwärtstaster mit dem Fuß leicht niederdrücken, bis die gewünschte Position erreicht ist.

7.4.1 Stromzufuhr deaktiviert



Steckplatz für Stift

Steckplätze für Schalter-Anschlüsse

7.4.2 Stromzufuhr aktiviert



Steckplatz für Stift (Stift eingesteckt = aktiv)

Steckplätze für Schalter-Anschlüsse

8. Radachshebeseystem (optional):

Um die Behandlungsliege innerhalb eines Raumes zu verschieben, muss diese mit einem Radachshebeseystem (optional lieferbar) ausgestattet sein.

Aktiviert wird das Radachshebeseystem, indem man den Hebel (1) mit dem Fuß nach unten betätigt (3). Um das Radachshebeseystem zu deaktivieren den Hebel (1) mit dem Fuß nach oben (2) ziehen. Die Betätigung des Radachshebeseystems erfolgt am Kopf- sowie am Fußende.



ACHTUNG

Die Liege darf nur OHNE Patient verfahren werden. Beim Betreiben der Liege ist stets darauf zu achten, dass das Radachshebeseystem deaktiviert ist (d.h. die Räder sind nicht ausgefahren)

Papierrollenhalter (optional)

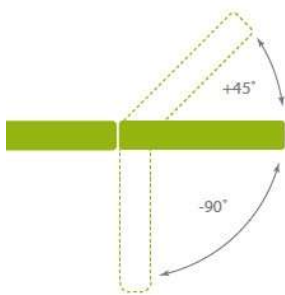


Der Papierrollenhalter ist auf der rechten Seite mit einem extra grossen Loch versehen, so daß man die Halterungsstange verschieben kann um die Papierrollen aufzunehmen.

Heben Sie dazu die Stange auf der Seite des großen Loches leicht an und verschieben Sie die Halterungsstange dann so, daß Sie die Papierrolle zwischen die beiden Halterungen bringen und dann die Stange wieder einschieben können.

9. Kopfteilverstellung:

Das Kopfteil wird mit einer Gasfeder stufenlos eingestellt in dem Bereich von -90° bis $+45^\circ$. Dazu ziehen Sie den Griff – welcher sich an der Unterseite des Kopfteils befindet – zur Polsteraussenseite hin. Dadurch wird die Gasfeder betätigt/ausgelöst. Bewegen Sie nun den Griff mit Polsterfläche in die gewünschte Position. Wenn die gewünschte Position eingestellt ist, lassen Sie den Griff los und das Kopfteil ist arretiert.



Gasfeder-Auslösehebel



3-tlg. Kopfteil (optional)



Die beiden Armauflagen **(1)** können stufenlos in jede beliebige Höhe eingestellt werden, indem man die Arretierungsschrauben **(2)** löst und die Schwenkarme entsprechend verstellt. Wenn gewünschte Position erreicht, die Arretierungsschrauben **(2)** wieder fest drehen.



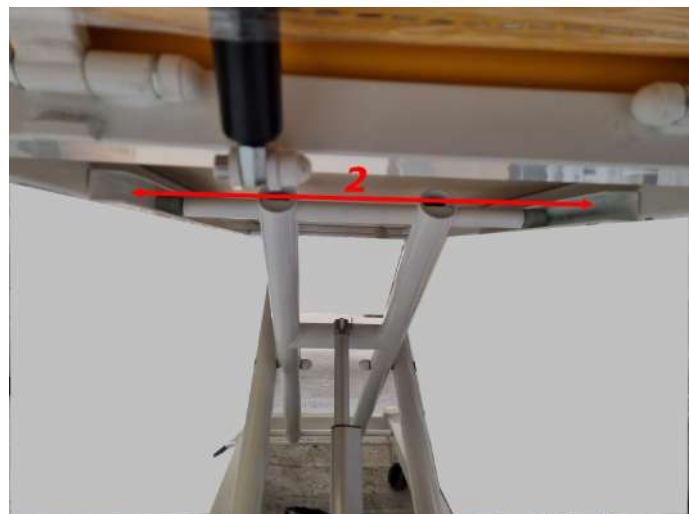
ACHTUNG:

Das Kopfteil ist nur für die Kopflagerung! Es darf nicht zum Aufstützen oder als Sitzgelegenheit benutzt werden.

Nichtbeachtung kann zu Beschädigungen des Kopfteils führen. Ferner besteht bei Nichtbeachtung eine erhebliche Verletzungsgefahr!

10. Wartungshinweise

Die von Ihnen erworbene Behandlungsliege ist wartungsarm. Die hohe Verarbeitungsqualität und der hohe technische Standard dieser Produktlinie schreibt keinen besonderen Wartungsplan vor. Zur Sicherheit sollten Sie jedoch einmal im Jahr alle Verschraubungen auf festen Sitz und laufendes Gut auf Funktionstüchtigkeit überprüfen. Mindestens einmal im Jahr - wenn nötig, öfter - die Führungsschienen (1)(2) der Schere von Schmutz befreien. Benutzen Sie zum Schmieren und zur Reinigung der Führungsschienen ein Haftschrirfett. Dieses können Sie auch über Pader Medi.Tech GmbH & Co. KG beziehen. Sollten Sie Defekte oder Abnutzungen an Ihren Geräten feststellen, informieren Sie uns bitte.



10.1 Pflegehinweise

Vor Beginn der Pflege bzw. Reinigung den Netzstecker ziehen!

Die hochwertigen Behandlungsliegen bedürfen nur geringer Pflege. Die Polster und Rahmen können mit lauwarmen Wasser (mit etwas Spülmittel) und einem Schwammtuch feucht gereinigt werden. Bitte verwenden Sie keine Schwämme oder raue Reinigungstücher, da sonst Beschädigungen am Lack und an den Polstern zu erwarten sind.

10.1.2 Reinigung- und Pflege Kunstleder

Der Kunstlederbezug Ihrer Behandlungsliege ist schweiß- und speichelbeständig und abwaschbar. Auf keinen Fall den Kunstlederbezug mit Lösungsmittel oder anderen aggressiven Reinigern behandeln. Solche Produkte greifen das Kunstleder an und verkürzen die Lebensdauer deutlich.

Zum Desinfizieren des Kunstlederbezuges verwenden Sie ein dazu geeignetes Desinfektionsmittel. Die vorgegebenen Anwendungskonzentrationen sollten immer eingehalten werden.

10.1.2 (Fortsetzung) Reinigung und Pflege von Kunstleder:

Kunstleder enthält weich und geschmeidig machende Zusätze, die für Flexibilität sorgen. Eine fachmännische Reinigung ist erforderlich, damit keine Verhärtungen des Materials stattfinden und Farben erhalten bleiben.

Bei leichter Verschmutzung empfehlen wir die Oberfläche von Kunstleder mit einer Seifenlauge und einem weichen feuchten Tuch leicht zu reinigen. Einzelne Flecken (z. B. Kugelschreiber) sofort entfernen mit mind. 50% alkoholhaltigen Flüssigkeiten (Spiritus o.ä.). Bei hartnäckigen Flecken auf keinen Fall scharfe Reinigungsmittel verwenden, da sonst der Lack (die Oberfläche) vom Kunstleder beschädigt und somit das Material nach einiger Zeit hart und brüchig wird. Verwenden Sie ausschließlich Ethanol (Alkohol) um die Flecken zu beseitigen.

Wir empfehlen Ihnen deshalb regelmäßig das Kunstleder mit einer Seifenlauge zu reinigen oder hartnäckige Flecken z. B. mit unserem Reiniger 800x300 zu entfernen.

Kunstleder, vor allem helle Farben, können auch bei ordnungsgemäßigem Gebrauch bereits nach kurzer Zeit Verfärbungen aufweisen, sollte man es mit nicht farbechten Kleidungsstücken (z. B. Jeans) nutzen.

Wir empfehlen folgende Produkte zur Desinfektion und Reinigung:

Desinfektionstücher „Mikrobac“

Tücher im Pop-Up Bag zur Reinigung und Desinfektion von nicht-porösen Oberflächen

- Besonders geeignet für Kunstlederbezüge
- Ohne Alkohol

Flow-Pack, 80 Stück

Flow-Pack, 40 Stück

Wenn das Kunstleder beschädigt ist, ist eine keimfreie Verwendung nicht mehr gegeben. Aus diesem Grund muss dann das entsprechende Polsterteil ausgetauscht werden. Dazu setzen Sie sich bitte mit dem Hersteller in Verbindung:

Pader Medi.Tech GmbH & Co. KG

Stettiner Straße 26

33106 Paderborn

Tel.: 05251 – 77 80 77

Fax: 05251 – 77 80 78

Mail: info@padermeditech.de

10.2 Kontroll- und Wartungsempfehlung

Behandlungsliegen für die Physiotherapie sind aktive, nicht implantierbare Medizinprodukte. Dementsprechend werden keine sicherheitsrelevanten Kontrollen (STK) im Sinne der Medizinproduktebetriebsverordnung (MPBetreibV) vorgeschrieben.

Regelmäßige und sorgfältige Pflege garantiert Ihnen lang anhaltende Freude an Ihrer hochwertigen Behandlungsliege.

Behandlungsliegen zählen lt. MPBetreibV weder zu den Medizinprodukten in Anlage 1 noch zu denen in Anlage 2 und sind damit nicht an die Prüffristen der sicherheitstechnischen Kontrolle (STK) und messtechnischen Kontrolle (MTK) nach §14 Abs.1 Satz 1 Nr. 1 gebunden, was jedoch den Betreiber der Therapieliege nicht von der Verantwortung ordnungsgemäßer Wartung und Kontrolle entsprechend der Bedienungsanleitung und der Vorgaben in der Betriebsverordnung bzw. Prüfung der elektrischen Sicherheit gemäß DIN VDE 0751 entbindet. Wir empfehlen eine jährliche Überprüfung anhand unserer beiliegenden Checkliste (**10.4**).

10.3 Vorschriften für Anwender

Neben den sicherheitstechnischen Prüfungen durch autorisierte Fachkräfte sind auch die Anwender für die Sicherheit der Patienten und die Funktionstüchtigkeit verantwortlich.

Eine Checkliste der zu prüfenden Teile und deren Zyklen finden Sie unter 6.3.

Überzeugen Sie sich vor jeder Benutzung über den ordnungsgemäßen Zustand der Behandlungsliege. Bei Fehlern oder Defekten ist das Gerät sofort außer Betrieb zu nehmen und der Betreiber zu informieren.

10.4 Vorschriften für Betreiber

Der Betreiber der Behandlungsliege hat gemäß der MPBetreibV §11 die gesetzliche Verpflichtung den ordnungsgemäßen Zustand des Gerätes sicherzustellen. Hierzu ist eine regelmäßige sicherheitstechnische Kontrolle (STK) nach den in 6.3. beschriebenen Prüfungen und Bewertungen regelmäßig durchzuführen und zu dokumentieren. Als Prüfzyklus empfehlen wir, je nach Einsatzbedingungen, einen jährlichen Turnus.

Die Durchführung der elektrischen Messung für gewerblich genutzte, ortsveränderliche elektrische Betriebsmittel, dürfen laut Unfallverhütungsvorschrift DGUV V3 (ehemals BGV A2) nur von autorisierten Fachkräften durchgeführt werden und sind im Rahmen der regelmäßigen Wartungsarbeiten zu wiederholen. Als Prüfzyklus empfehlen wir, je nach Einsatzbedingungen, einen Turnus von zwei Jahren.

Überzeugen Sie sich bei jeder Wartung über den ordnungsgemäßen Zustand des Gerätes. Bei Fehlern oder Defekten ist das Gerät sofort außer Betrieb zu nehmen und autorisiertes Fachpersonal zu informieren.



Achtung: Bei Reparaturen nur Originalteile der Pader Medi.Tech GmbH & Co. KG verwenden, da sonst die Funktionstüchtigkeit der Behandlungsliege nicht mehr gewährleistet ist!

Checkliste

Funktionsprüfung	In Ordnung	defekt	Mängelbeschreibung
Antriebssystem: Alle Antriebe bei allen Funktionen bis Maximalstellung zum automatischen Abschalten verfahren um sicherzustellen das:			
die Mechanik leichtgängig arbeitet			
die Antriebe ohne auffällige Geräuschentwicklung laufen			
keine Kabel gequetscht und/oder auseinandergezogen werden			
die Anschlußkabel der Motoren an der Kontrollbox nicht vertauscht sind und die Symbole auf der Handbedienung mit der Motorfunktion übereinstimmen			
Manuelle Verstellungen:			
Lenkrollen/Bremsen: Prüfung der Bremswirkung bei festgestellten Bremsen durch Ziehen und Schieben der Liege.			
Gasfeder Kopfteil: Auslösemechanik prüfen ob feststellbar oder absenkt			
Gasfeder Fußteil: Auslösemechanik prüfen ob feststellbar oder absenkt			
Rad-/Achshebesystem: prüfen ob bei Auslösung (heruntertreten des Hebels) die Räder auf dem Boden stehen			

Checkliste (Fortsetzung)

Funktionsprüfung	In Ordnung	defekt	Mängelbeschreibung
Sichtprüfung			
Sichere Befestigung und Verlegung der Kabel an der Liege? Kein Einklemmen, Dehnen der Verstellung möglich?			
Handschalter / Fußschalter: Kabel und Gehäuse frei von Beschädigungen?			
Netzkabel: keine Abschürfungen, Knickstellen, blanke Drähte, Druckstellen oder poröse Oberflächen			
Netzkabel-Zugentlastung am Fahrgestell fest verschraubt?			
Verschleißteile an Rädern, Drehpunkten und Lagerbuchsen in Ordnung und mit Funktion?			
Gehäuse der Motoren ohne Beschädigung? Mechanik ohne Beanstandungen, wie z.B. gerissene Schweißnähte, Verbiegungen an Rahmenteilern? Alle Verbindungselemente (Schrauben, Bolzen, Sicherungen) vorhanden und fest?			
Typen- und Hinweisschilder vollzählig?			
Bedienungsanleitung vorhanden?			

11. Zubehör

Radachshebeseystem	Art.-Nr. 15114
Rundumschaltung	Art.-Nr. 15115
Papierrollenhalter	Art.-Nr. 15118
Fußschalter anstatt Handschalter	Art.-Nr. 15119
Gel-Kissen Comfort+	Art.-Nr. 15021
3-tlg. Kopfteil, Armauflagen schwenkbar	Art.-Nr. 15126
Kopfteil pader.flex, 1-tlg., 2. Kopfteil aufstellbar	Art.-Nr. 15195
Kopfteil pader.flex, 3-tlg., 2. Kopfteil aufstellbar	Art.-Nr. 15196
Einsatz für Nasenschlitz im Kopfteil	Art.-Nr. 15116

Für weitere Informationen besuchen Sie bitte unseren Shop unter www.physioexpress.de oder rufen Sie uns einfach an.

12. Mögliche Störungen und deren Beseitigung

Störung	Mögliche Ursache	Beseitigung
Keine Höhenverstellung, Antrieb keine Funktion	Netzstecker nicht angeschlossen. Steckdose kein Strom. Absperrvorrichtung nicht entsperrt. Handschalter, Fußschalter oder Rundumschaltung keine Funktion. Antrieb oder Strombox defekt	Netzstecker anschließen. Hausnetz prüfen und ggf. andere Steckdose verwenden. Absperrvorrichtung entsperren (genaue Beschreibung siehe Gebrauchsanweisung Pos. 7). Antrieb oder/und Strombox ersetzen.
Radachshebeseystem keine Funktion	Stellfüße zu weit herausgedreht	Stellfüße weiter hineinschrauben
Kopfteil lässt sich nicht verstellen. Kopfteil bleibt nicht in der eingestellten Position.	Gasfederbetätigung defekt. Gasfeder defekt.	Gasfederbetätigung einstellen. Gasfeder erneuern.
Fußteil lässt sich nicht verstellen. Fußteil bleibt nicht in der eingestellten Position.	Gasfederbetätigung defekt. Gasfeder defekt.	Gasfederbetätigung einstellen. Gasfeder erneuern.

Sollten sich Funktionsstörungen nicht beheben lassen, kontaktieren Sie uns:

Pader Medi.Tech GmbH & Co. KG
 Stettiner Strasse 26
 33106 Paderborn
 Fon: 0 52 51 – 77 80 77
 Fax: 0 52 51 – 77 80 78
 E-Mail: info@padermeditech.de
www.padermeditech.de

13. Lebensdauer der Behandlungsliege

Die Vorschriften dieser Gebrauchsanweisung sind unbedingt einzuhalten!
Dieses ist wichtig, um sicherzustellen, dass auch nach mehrmaligen Gebrauch und/oder eventuellem Transport keine Gefährdungen für Patient und Anwender entstehen.
Die Behandlungsliege ist so gefertigt, dass sie wartungsarm ist – bitte Punkt 6.3 beachten.
Abhängig von dem bestimmungsgemäßen Gebrauch durch den Anwender hat die Behandlungsliege eine Lebensdauer von 10 Jahren und mehr.

Antrieb:

Die elektromechanischen Antriebe sollten nach max. 10 Jahren Nutzung – nach Absprache mit dem Hersteller – durch neue Antriebe ersetzt werden. Dieses ist wichtig zur Beibehaltung der Betriebssicherheit.

14. Entsorgung

Sollte die Lebensdauer der Behandlungsliege erreicht sein, so ist sie entsprechend den gültigen Richtlinien und Vorschriften durch einen Fachbetrieb zu entsorgen.

Pader Medi.Tech GmbH & Co. KG
Stettiner Straße 26
33106 Paderborn

Telefon +49 (0) 52 51 / 77 80 77
Telefax +49 (0) 52 51 / 77 80 78

Internet: www.padermeditech.de
www.physioexpress.de
E-mail: info@padermeditech.de



Urheberrecht

Sämtliche Inhalte, Texte, Grafiken und Fotos sind urheberrechtlich geschützt. Sie dürfen ohne vorherige schriftliche Genehmigung von Pader Medi.Tech weder ganz noch auszugsweise kopiert, verändert, vervielfältigt oder veröffentlicht werden.

**DIESE ANLEITUNG MUSS VOR GEBRAUCH
DURCHGELESEN WERDEN**

Die Anleitung ist in Reichweite aufzubewahren und bei Bedarf hinzuzuziehen.

Pader Medi.Tech GmbH & Co. KG
Stettiner Straße 26
33106 Paderborn

Telefon +49 (0) 52 51 / 77 80 77
Telefax +49 (0) 52 51 / 77 80 78

Internet: www.padermeditech.de
www.physioexpress.de
E-mail: info@padermeditech.de



Urheberrecht

Sämtliche Inhalte, Texte, Grafiken und Fotos sind urheberrechtlich geschützt. Sie dürfen ohne vorherige schriftliche Genehmigung von Pader Medi.Tech weder ganz noch auszugsweise kopiert, verändert, vervielfältigt oder veröffentlicht werden.

**DIESE ANLEITUNG MUSS VOR INSTALLATION UND GEBRAUCH
DURCHGELESEN WERDEN**

Die Anleitung ist in Reichweite aufzubewahren und bei Bedarf hinzuzuziehen.

EU - KONFORMITÄTSERKLÄRUNG

gemäß Artikel 19 und Anhang IV der EU 2017/745

Hersteller	
Name	Pader Medi.Tech GmbH & Co. KG
SRN	DE-MF-000018541
Adresse	Stettiner Str. 26 33106 Paderborn Deutschland
Produkt	
Name	Siehe Anhang
Artikelnummer	Siehe Anhang
Produktcode(s)	15130
Basis-UDI-DI	42513093BLiegen-15xxx-17D
Zweckbestimmung	Zur liegenden bzw. sitzenden Lagerung von Patienten für die Dauer einer Behandlung.
Risikoklasse	I
Klassifizierungsregel	12
Gemeinsame Spezifikationen	Keine
Einbezogene benannte Stelle	Keine

Wir, Pader Medi.Tech GmbH & Co. KG, erklären als Hersteller in alleiniger Verantwortung die Konformität der gelisteten Produkte mit folgenden Anforderungen:

- Regulation (EU) 2017/745 of the European Parliament and of the Council of 5 April 2017 on medical devices, amending Directive 2001/83/EC, Regulation (EC) No 178/2002 and Regulation (EC) No 1223/2009 and repealing Council Directives 90/385/EEC and 93/42/EEC

Konsolidierte Version: 24.04.2021
Dokument: 02017R0745-20200424

Mit seiner Unterschrift erklärt Herr Thorsten Schumann in seiner Funktion als Geschäftsführer und im Namen der Pader Medi.Tech GmbH & Co. KG die Konformität des gelisteten Medizinprodukts mit den innerhalb der EU geltenden Anforderungen.

Diese EU-Konformitätserklärung ist gültig bis: 26.05.2022

Paderborn 26.05.2021 Thorsten Schumann Geschäftsführer

Ort Datum Name Funktion Unterschrift

Anhang 1 – Auflistung der von dieser EU-Konformitätserklärung erfassten Produkte

Artikelnummer	Produktname
15130	Behandlungsliege pader.eco fresh 2.0