

Elektrisch bediende
2-weg 3-delige
RVS kogelkraan

E8515



E8515

Robuuste, elektrisch bediende 2-weg
3-delige RVS kogelkraan

DOORLAAT

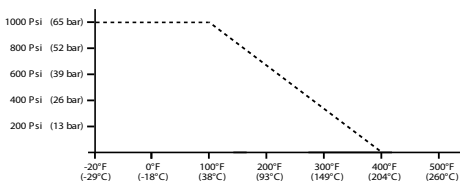
DN08 (1/4") tot DN100 (4")

AANSLUITING

Binnendraad volgens DIN 2999, DIN 259
Opbouwflens volgens ISO 5211

BEDRIJFSDRUK

Max PN63



TEMPERATUUR BEREIK

Van -25° tot +180°C

MATERIALEN

Huis: RVS AISI 316

Kogel: RVS AISI 316

Kogelafdichting: PTFE 15% glasvezelversterkt

As: RVS AISI 316

As afdichting: PTFE 15% glasvezelversterkt

O-Ring: Viton

Stopbusafdichting: PTFE

DOORSTROMINGSRICHTING

Naar keuze.

MONTAGE

Raadpleeg aanbeveling voor inbouw industriële afsluiters.

MEDIUM

Neutrale gassen en vloeistoffen. Voor toepassingen met agressieve media bestendigheidstabel raadplegen. Bepaalde media kunnen het draaimoment verhogen.

BEDIENING (Standaard)

Met elektrisch actuator.

BEDRIJFSSPANNING

24V - 240V AC/DC

ENKELE VOORDELEN OP EEN RIJ

ETL (Elektrisch draaimoment-begrenzing).

AVS (Automatische spanning herkenning).

ATC (Automatische temperatuurregeling om condensvorming te voorkomen).

Handnoodbediening.

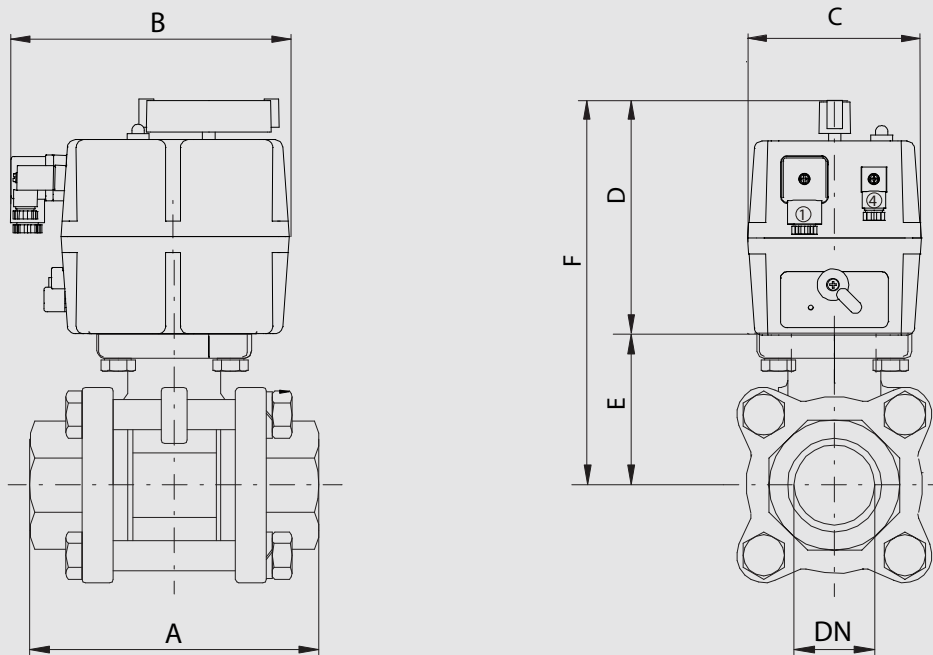
2 geïntegreerde, potentiaalvrije microschemelaars voor terugmelding

OPTIES EN TOEBEHOREN

Batterij-noodstroom voeding BSR, Potentiometer t.b.v. terugmelding, Positioner DPS, 0-10volt of 4-20mA.

Elektrisch bediende
2-weg 3-delige
RVS kogelkraan

E8515



3E8515	Doorlaat [mm] aansluiting [mm]		max. druk [bar]	M(1) + 30% [Nm]	Flens	4-Kant	Elektrische actuator	Inbouwmaat [mm] en gewicht [kg]						Bestelcode (2) <i>VERVALLEN</i> 12-24V AC/DC / 85 - 240V AC/DC	
	DN	Rp						PN	A	B	C	D	E		F
	8	1/4"	63	4	F03	9	L020 / H020	50	177	110	149	39	188	1,8	3E8515000514 / 3E8515000544
	10	3/8"	63	4	F03	9	L020 / H020	50	177	110	149	39	188	1,8	3E8515001014 / 3E8515001044
	15	1/2"	63	5	F04	9	L020 / H020	56	177	110	149	40	189	1,9	3E8515001514 / 3E8515001544
	20	3/4"	63	8	F04/F05	11	L020 / H020	73	177	110	149	44	193	2,3	3E8515002014 / 3E8515002044
	25	1"	63	10	F04/F05	11	L020 / H020	82	177	110	149	46	195	2,5	3E8515002514 / 3E8515002544
	32	1 1/4"	63	14	F05/F07	14	L020 / H020	91	177	110	149	56	205	3,2	3E8515003014 / 3E8515003044
	40	1 1/2"	63	22	F05/F07	14	L020 / H020	104	177	110	149	62	211	3,9	3E8515003514 / 3E8515003544
	50	2"	63	30	F05/F07	14	L055 / H055	120	177	110	196	70	266	5,8	3E8515004014 / 3E8515004044
	65	2 1/2"	63	36	F07/F10	17	L085 / H085	155	177	128	196	100	296	11,3	3E8515004514 / 3E8515004544
	80	3"	63	60	F07/F10	17	L140 / H140	182	235	214	254	110	364	17,6	3E8515005014 / 3E8515005044
	100	4"	63	124	F07/F10	17	L140 / H140	220	235	214	254	xxx	xxx	26,5	3E8515005514 / 3E8515005544

(1) Losbreekmoment van de afsluiter inclusief 30% veiligheid. (2) = Gewenste bedrijfsspanning 24V - 240V AC/DC.

