

Rubberen aanslagdemper • cilindrisch

25150.1441



Productbeschrijving

Als elastische eindaanslag, oplegvoet etc. inzetbaar.
Terugslaghardheid is $55 \pm 5^\circ$ Shore A. Afwijkende hardheden ($40 \pm 5^\circ$ Shore A en $70 \pm 5^\circ$ Shore A) op aanvraag.

Materiaal

Steuning

- RVS 1.4301

Huls

- Rubber natuurlijke caoutchouc (NR), zwart

Schroef

- RVS 1.4301

Meer informatie

Overige producten

- Steunpoten, schokdemping

Tekening



Afbeelding 1

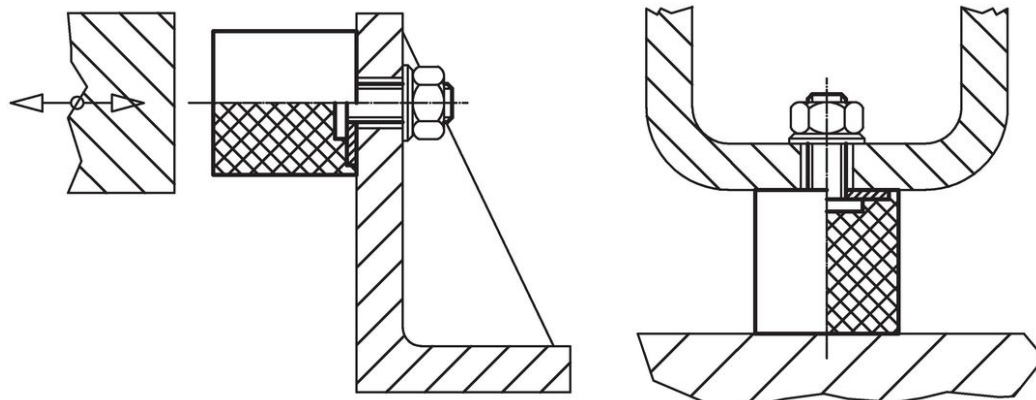


Afbeelding 2

Bestelinformatie

| Afmetingen | | | | | Veerconstante R ~ [N/mm] | Belastbaarheid max. [N] | Veerweg ~ [mm] | Temperatuur | | Gewicht [g] | Artikelnr. |
|---|----------------|----------------|----------------|---|--------------------------------|-------------------------------|----------------------|-------------|------|----------------|------------|
| d ₁ | l ₁ | d ₂ | l ₂ | s | | | | min. | max. | | |
| met draadeind – Afbeelding 2, Roestvast staal | | | | | | | | | | | |
| 40 | 20 | M8 | 23 | 2 | 247 | 1235 | 5 | -30 | 80 | 55 | 25150.1441 |

Toepassingsvoorbeeld



Voldoet

Conform RoHS

Voldoet aan Richtlijn 2011/65/EU en richtlijn 2015/863

Bevat geen SVHC stoffen

Bevat geen SVHC-stoffen met meer dan 0,1% w/w - SVHC-lijst per 14.06.2023.

Bevat geen propositie 65 stoffen

Geen propositie 65 stoffen inbegrepen

<https://www.P65Warnings.ca.gov/>

Vrij van conflictmineralen

Dit product bevat geen stoffen die worden aangeduid als "conflictmineralen" zoals tantaal, tin, goud of wolfrام uit de Democratische Republiek Congo of aangrenzende landen."