

AXOR Starck Organic
Einhebel-Brausemischer Unterputz
 Oberfläche: **Brushed Red Gold** Artikelnummer: **12605310**



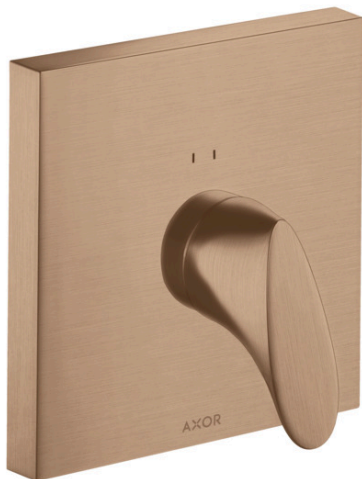
Merkmale

- 1 Verbraucher
- maximale Durchflussmenge bei 3 bar: 29,3 l/min
- Keramikmischsystem
- Temperaturbegrenzung einstellbar
- mit Schalldämpfer
- für Durchlauferhitzer geeignet
- Geräuschgruppe: I
- Durchflussklasse: B
- min. Betriebsdruck: 1 bar
- max. Betriebsdruck: 10 bar
- Anschlussart: Grundkörper
- DVGW NW-6506CQ0125
- PA-IX 9710/IB

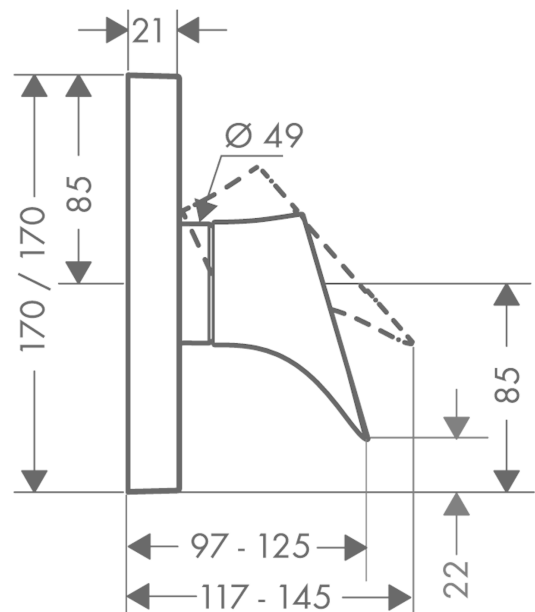
Zertifikate / Nachhaltigkeit



Produktabbildung



Maßzeichnung



AXOR Starck Organic
Einhebel-Brausemischer Unterputz
Oberfläche: **Brushed Red Gold** Artikelnummer: **12605310**



Durchflussdiagramm

