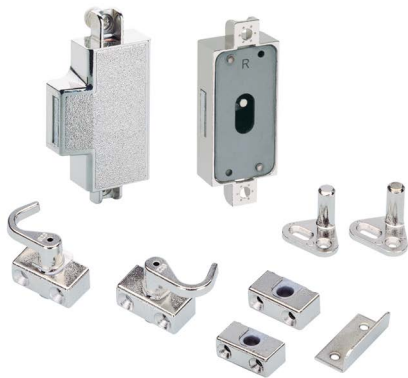


Schlösser mit einfacher Schließung

► Drehstangenschloss

Drehstangenschloss



- Links oder rechts schließend
- Vernickelt
- Zubehör bitte separat bestellen
- Schlüssel / Schlüsselbuchsen bitte separat bestellen

Set besteht aus:

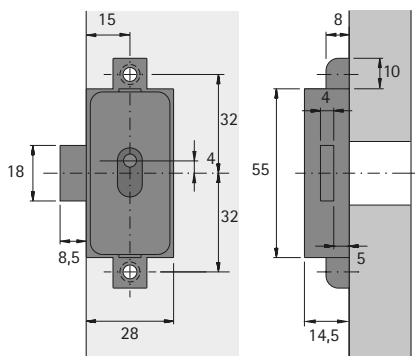
- 1 Stück Drehstangenschloss mit einfacher Schließung zum Anschrauben
- 2 Stück Anschläge
- 1 Garnitur Schließhaken, rechts / links, zum Anschrauben
- 1 Stück Anschlagwinkel
- 2 Stück Stangenführungen, zum Anschrauben

Seitenverweis:

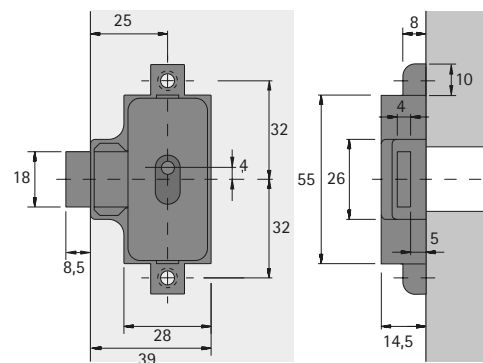
- Zubehör, siehe Seite 707
- Schlüssel / Schlüsselbuchsen, siehe Seiten 705 - 706

Artikel	Montageart	Dornmaß mm	Bestell-Nr. / Anschlagseite		VE
			links	rechts	
Drehstangenschloss	zum Anschrauben	15	0 072 214	0 072 213	1/10 St.
Drehstangenschloss	zum Anschrauben	25	0 072 218	0 072 217	1/10 St.
Set Drehstangenschloss	zum Anschrauben	25	0 077 884	0 077 883	1 Set

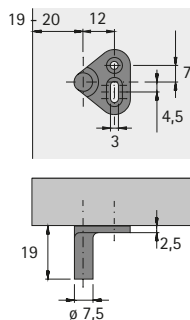
Dornmaß 15 mm, zum Anschrauben



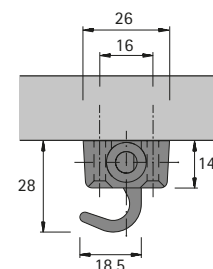
Dornmaß 25 mm, zum Anschrauben



Anschlag



Schließhaken, zum Anschrauben



[hettich.com/short/a65fa2](https://www.hettich.com/short/a65fa2)