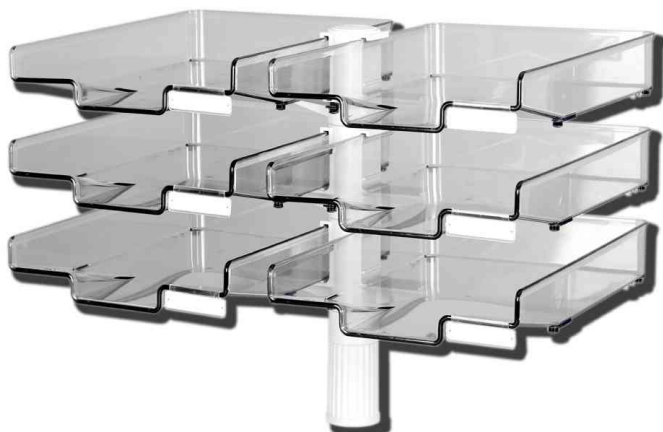


## Colonne pivotante avec 6 bacs à courrier

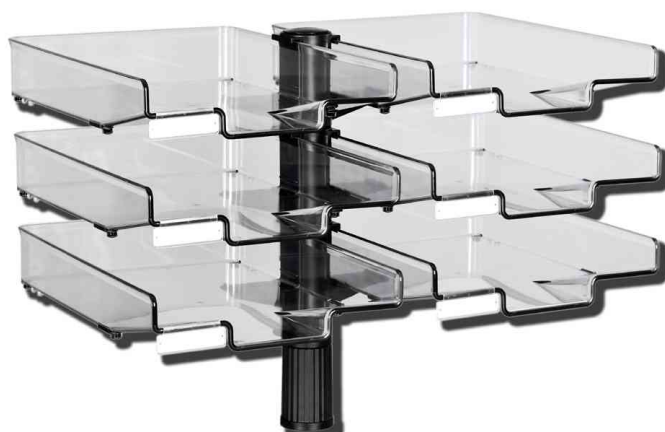
- en plastique
- bacs pivotants à 360°
- peuvent être montés sur la longueur ou la largeur
- pour dossiers jusqu'à max. 240 x 340 mm
- avec étrier de fixation universel avec un écartement de 20 - 72 mm et matériel d'inscription
- capacité de charge par bac max. 3 kg
- hauteur du bac inférieur au dessus de la table: 150 mm
- portée: 270 - 370 mm
- rayon d'action: 360°
- couleur des bacs: transparent

### Exemple d'utilisation:

- apporte de l'ordre et un aperçu d'ensemble sur le bureau



Colonne pivotante avec 6 bacs à courrier, gris clair



Colonne pivotante avec 6 bacs à courrier, noir

| Produit           | Modèle            | Capacité de charge                       | Couleur            | Numéro de fabricant  | Code                 |
|-------------------|-------------------|--|--------------------|----------------------|----------------------|
| Colonne pivotante | 6 bacs à courrier | jusqu'à 3 kg / bac<br>jusqu'à 3 kg / bac | gris clair<br>noir | h5036002<br>h5036004 | 61000254<br>61000255 |