

Manometer mit Flüssigkeitsfüllung

RD 50205/01.07
Ersetzt: AB 31-38

1/10

Typ ABZMM

Nenngröße 40, 63 und 100
Max. Anzeige 1000 bar [14500 psi]Manometer DN63/100
Anschluss untenManometer DN40/63/100
Anschluss rückseitig

Inhaltsübersicht

Inhalt	Seite
Merkmale	1
Symbol	1
Ersatzteile	1
Bestellangaben	2
Auswahltabelle mit Vorzugstypen	2 bis 4
Technische Daten	5
Geräteabmessungen	6, 7
Adapter für Direktmontage der Manometer	8
Kennzeichnung auf dem Ziffernblatt	9
Montagehinweise	9
Sicherheitshinweis nach Druckgeräte-Richtlinie 97/23/EG	9
Verwendung in explosionsgefährdeten Bereiche (ATEX)	9
Normative Verweisung	9

Merkmale

- Manometer sind Druckmessgeräte zum Messen und Anzeigen von Drücken in hydraulischen Anlagen
- Gehäuse in Edelstahl
- Ausführung nach Norm EN 837-1
- Druckanzeige in bar/MPa oder bar/psi
- Skala zweifarbig
- Messanschluss rückseitig oder unten
- Befestigungsart mit Verschraubung oder Bügelbefestigung

Symbol



Ersatzteile

- Bei Ersatzbestellungen des Manometers ist die vollständige Typenbezeichnung anzugeben.

Bestellangaben

	ABZM	M	-	-	/				
--	-------------	----------	---	---	---	--	--	--	--

Aggregat-Zubehör
Messgeräte = **ABZM**

Manometer
Druckmessgerät mit Rohrfeder = **M**

Nenngröße
DN40 = **40**
DN63 = **63**
DN100 = **100**

Anzeigebereich
siehe Auswahltabellen Seite 2 bis 4
z. B. Anzeigebereich 160 bar = **160**

Ausführung
Zweifachskala in Druckbereich bar und MPa = **BAR/MPa**
Zweifachskala in Druckbereich bar und psi = **BAR/PSI**

Lage des Messanschlusses
rückseitig = **R**
unten = **U**

Manometerfüllung
G = mit Glycerin (Standard)
T = mit Silikonfüllung als Tiefentemperaturausführung

Option
- = ohne Option
330 = Rote Markierung am Ziffernblatt, z. B. bei 330 bar

Befestigungsart
V = mit Verschraubung
B = mit Bügelbefestigung

Anzeigebereich in bar	MPa	psi
10	1,0	145
16	1,6	230
25	2,5	362
40	4,0	580
60	6,0	870
100	10,0	1450
160	16,0	2320
250	25,0	3625
400	40,0	5800
600	60,0	8700
1000	100,0	14500

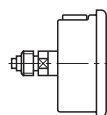
Bestellbeispiel:

Manometer mit Gehäuse Ø63 mm und Zweifachskala mit einem Anzeigebereich von 0 bis 25 bar, Messanschluss unten, ohne Befestigungselement:

ABZMM-63-25 BAR/MPa-U/V-G Material-Nr. **R900219546**

Auswahltabelle: Manometer DN40, mit Zweifachskala, Δ = Vorzugstypen

Anschluss rückseitig zentrisch, Anzeigebereich in bar/MPa



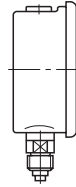
Anzeigebereich in bar	Anzeigebereich in bar		
	Typ	Material-Nummer	1)
10	ABZMM40-10 BAR/MPa-R/V-G	R901123463	
16	ABZMM40-16 BAR/MPa-R/V-G	R901123227	
25	ABZMM40-25 BAR/MPa-R/V-G	R901123465	
40	ABZMM40-40 BAR/MPa-R/V-G	R901123468	
60	ABZMM40-60 BAR/MPa-R/V-G	R901101535	Δ
100	ABZMM40-100 BAR/MPa-R/V-G	R901101536	Δ
160	ABZMM40-160 BAR/MPa-R/V-G	R901101537	Δ
250	ABZMM40-250 BAR/MPa-R/V-G	R901096694	Δ
400	ABZMM40-400 BAR/MPa-R/V-G	R901101538	Δ

Auswahltabellen DN63 und 100, siehe Seite 3 und 4.

1) Vorzugstypen

Auswahltable: Manometer DN63, mit Zweifachskala, Δ = Vorzugstypen

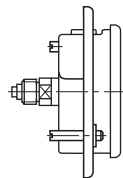
Anschluss unten, Anzeigebereich in bar/MPa und bar/psi



Anzeigebereich in bar	Anzeigebereich in bar/MPa			Anzeigebereich in bar/psi	
	Typ	Material-Nummer	1)	Typ	Material-Nummer
10	ABZMM63-10 BAR/MPA-U/V-G	R901108774	Δ	ABZMM63-10 BAR/PSI-U/V-G	R900067155
16	ABZMM63-16 BAR/MPA-U/V-G	R901108567	Δ	ABZMM63-16 BAR/PSI-U/V-G	R900067158
25	ABZMM63-25 BAR/MPA-U/V-G	R900219546	Δ	ABZMM63-25 BAR/PSI-U/V-G	R900027960
40	ABZMM63-40 BAR/MPA-U/V-G	R901108775	Δ	ABZMM63-40 BAR/PSI-U/V-G	R900027961
60	ABZMM63-60 BAR/MPA-U/V-G	R900222365	Δ	ABZMM63-60 BAR/PSI-U/V-G	R900027962
100	ABZMM63-100 BAR/MPA-U/V-G	R900051035	Δ	ABZMM63-100 BAR/PSI-U/V-G	R900027963
160	ABZMM63-160 BAR/MPA-U/V-G	R900077650	Δ	ABZMM63-160 BAR/PSI-U/V-G	R900027964
250	ABZMM63-250 BAR/MPA-U/V-G	R900771208	Δ	ABZMM63-250 BAR/PSI-U/V-G	R900027965
400	ABZMM63-400 BAR/MPA-U/V-G	R900053460	Δ	ABZMM63-400 BAR/PSI-U/V-G	R900027966
600	ABZMM63-600 BAR/MPA-U/V-G	R901037755		ABZMM63-600 BAR/PSI-U/V-G	R900067154
1000	ABZMM63-1000 BAR/MPA-U/V-G	R901150441		ABZMM63-1000 BAR/PSI-U/V-G	R900034024

1) Vorzugstypen

Anschluss rückseitig zentrisch, mit Befestigungsbügel, Anzeigebereich in bar/MPa und bar/psi

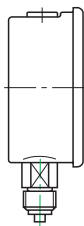


Anzeigebereich in bar	Anzeigebereich in bar/MPa			Anzeigebereich in bar/psi	
	Typ	Material-Nummer	1)	Typ	Material-Nummer
10	ABZMM63-10 BAR/MPA-R/B-G	R900029132		ABZMM63-10 BAR/PSI-R/B-G	R900027254
16	ABZMM63-16 BAR/MPA-R/B-G	R900072025		ABZMM63-16 BAR/PSI-R/B-G	R900027255
25	ABZMM63-25 BAR/MPA-R/B-G	R900033955	Δ	ABZMM63-25 BAR/PSI-R/B-G	R900027256
40	ABZMM63-40 BAR/MPA-R/B-G	R900072026	Δ	ABZMM63-40 BAR/PSI-R/B-G	R900027257
60	ABZMM63-60 BAR/MPA-R/B-G	R900072024	Δ	ABZMM63-60 BAR/PSI-R/B-G	R900027258
100	ABZMM63-100 BAR/MPA-R/B-G	R900022458	Δ	ABZMM63-100 BAR/PSI-R/B-G	R900027259
160	ABZMM63-160 BAR/MPA-R/B-G	R900022457	Δ	ABZMM63-160 BAR/PSI-R/B-G	R900027260
250	ABZMM63-250 BAR/MPA-R/B-G	R900072028	Δ	ABZMM63-250 BAR/PSI-R/B-G	R900027261
400	ABZMM63-400 BAR/MPA-R/B-G	R900022459	Δ	ABZMM63-400 BAR/PSI-R/B-G	R900027262
600	ABZMM63-600 BAR/MPA-R/B-G	R900072027		ABZMM63-600 BAR/PSI-R/B-G	R900067183
1000	ABZMM63-1000 BAR/MPA-R/B-G	R900072029		ABZMM63-1000 BAR/PSI-R/B-G	R900072022

1) Vorzugstypen

Auswahltable: Manometer DN100, mit Zweifachskala, Δ = Vorzugstypen

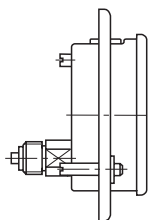
Anschluss unten, Anzeigebereich in bar/MPa und bar/psi



Anzeigebereich in bar	Anzeigebereich in bar/MPa			Anzeigebereich in bar/psi	
	Typ	Material-Nummer	1)	Typ	Material-Nummer
10	ABZMM100-10 BAR/MPA-U/V-G	R901108776		ABZMM100-10 BAR/PSI-U/V-G	R901150437
16	ABZMM100-16 BAR/MPA-U/V-G	R900762148		ABZMM100-16 BAR/PSI-U/V-G	R901150438
25	ABZMM100-25 BAR/MPA-U/V-G	R900061844		ABZMM100-25 BAR/PSI-U/V-G	R900027967
40	ABZMM100-40 BAR/MPA-U/V-G	R901108779		ABZMM100-40 BAR/PSI-U/V-G	R900027968
60	ABZMM100-60 BAR/MPA-U/V-G	R901108780	Δ	ABZMM100-60 BAR/PSI-U/V-G	R900027969
100	ABZMM100-100 BAR/MPA-U/V-G	R901042293	Δ	ABZMM100-100 BAR/PSI-U/V-G	R900027970
160	ABZMM100-160 BAR/MPA-U/V-G	R900762149	Δ	ABZMM100-160 BAR/PSI-U/V-G	R900027971
250	ABZMM100-250 BAR/MPA-U/V-G	R900063028	Δ	ABZMM100-250 BAR/PSI-U/V-G	R900027972
400	ABZMM100-400 BAR/MPA-U/V-G	R900063029	Δ	ABZMM100-400 BAR/PSI-U/V-G	R900027973
600	ABZMM100-600 BAR/MPA-U/V-G	R900066341	Δ	ABZMM100-600 BAR/PSI-U/V-G	R900027974
1000	ABZMM100-1000 BAR/MPA-U/V-G	R901108781		ABZMM100-1000 BAR/PSI-U/V-G	R901150439

¹⁾ Vorzugstypen

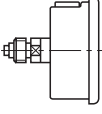
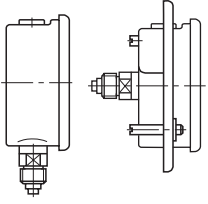
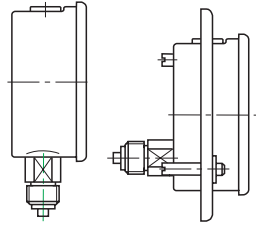
Anschluss rückseitig exzentrisch, mit Befestigungsbügel, Anzeigebereich in bar/MPa und bar/psi




Anzeigebereich in bar	Anzeigebereich in bar/MPa			Anzeigebereich in bar/psi	
	Typ	Material-Nummer	1)	Typ	Material-Nummer
10	ABZMM100-10 BAR/MPA-R/B-G	R900072004		ABZMM100-10 BAR/PSI-R/B-G	R900027263
16	ABZMM100-16 BAR/MPA-R/B-G	R900072006		ABZMM100-16 BAR/PSI-R/B-G	R900027264
25	ABZMM100-25 BAR/MPA-R/B-G	R900061658		ABZMM100-25 BAR/PSI-R/B-G	R900027265
40	ABZMM100-40 BAR/MPA-R/B-G	R900072008		ABZMM100-40 BAR/PSI-R/B-G	R900027266
60	ABZMM100-60 BAR/MPA-R/B-G	R900072011	Δ	ABZMM100-60 BAR/PSI-R/B-G	R900027267
100	ABZMM100-100 BAR/MPA-R/B-G	R900072007	Δ	ABZMM100-100 BAR/PSI-R/B-G	R900027268
160	ABZMM100-160 BAR/MPA-R/B-G	R900072012	Δ	ABZMM100-160 BAR/PSI-R/B-G	R900027269
250	ABZMM100-250 BAR/MPA-R/B-G	R900066324	Δ	ABZMM100-250 BAR/PSI-R/B-G	R900027270
400	ABZMM100-400 BAR/MPA-R/B-G	R900066323	Δ	ABZMM100-400 BAR/PSI-R/B-G	R900027271
600	ABZMM100-600 BAR/MPA-R/B-G	R900066325		ABZMM100-600 BAR/PSI-R/B-G	R900027272
1000	ABZMM100-1000 BAR/MPA-R/B-G	R900072014		ABZMM100-1000 BAR/PSI-R/B-G	R900027207

¹⁾ Vorzugstypen

Technische Daten (Bei Geräteinsatz außerhalb der angegebenen Werte bitte anfragen!)

Nenngröße	DN40	DN63	DN100
Bauform			
Genauigkeitsklasse nach DIN EN 837	2,5	1,6	1,0
Max. Anzeige	siehe Auswahltabelle Seite 2	siehe Auswahltabelle Seite 3	siehe Auswahltabelle Seite 4
Verwendungsbereich: – Ruhebelastung – Wechselbelastung	3/4 x Skalenwert 2/3 x Skalenwert	3/4 x Skalenwert 2/3 x Skalenwert	1,0 x Skalenwert 0,9 x Skalenwert
Überdrucksicherung	1,0 x Skalenwert (kurzzeitig)	1,0 x Skalenwert (kurzzeitig)	1,3 x Skalenwert (kurzzeitig)
Zul. Temperaturbereich: – Umgebung °C [°F] – Messstoff (Medium) °C [°F]	¹⁾ –20 bis +60 [–4 bis +140] –20 bis +60 [–4 bis +140]	¹⁾ –20 bis +60 [–4 bis +140] –20 bis +60 [–4 bis +140]	¹⁾ –20 bis +60 [–4 bis +140] –20 bis +60 [–4 bis +140]
Manometer-Werkstoff: – Gehäuse – Flachfrontring – Sichtscheibe – Ziffernblatt – Zeiger nach DIN EN 837 – Segmentwerk – Messglied	Edelstahl 1.4301 blank Edelstahl 1.4301 blank Plexiglas Al weiß, Beschriftung schwarz Al schwarz CuZn (Ms) Cu-Legierung bis 40 bar Rohrfeder, ab 60 bar Schraubenfeder	Edelstahl 1.4301 blank Edelstahl 1.4301 blank Plexiglas Al weiß, Beschriftung schwarz Al schwarz CuZn (Ms) Cu-Legierung bis 40 bar Rohrfeder, ab 60 bar Schraubenfeder	Edelstahl 1.4301 blank Edelstahl 1.4301 blank Plexiglas Al weiß, Beschriftung schwarz Al schwarz CuZn (Ms) Cu-Legierung bis 60 bar Rohrfeder, ab 100 bar 1.4571 Schraubenfeder
Anschluss nach DIN EN 837-1 Werkstoff	G1/4B CuZn (Ms)	G1/4B CuZn (Ms)	G1/2B CuZn (Ms)
Flüssigkeitsfüllung	Glyzerin (Füllgrad = 90 %)	Glyzerin (Füllgrad = 90 %)	Glyzerin (Füllgrad = 90 %)
Befestigungsbügel	–	Stahl verzinkt	Stahl verzinkt
Anzeigegegenauigkeit vom Skalenwert %	2,5	1,6	1,0
Masse kg [lbs]	0,11 [0.24]	0,2 [0.44]	0,8 [1.76]

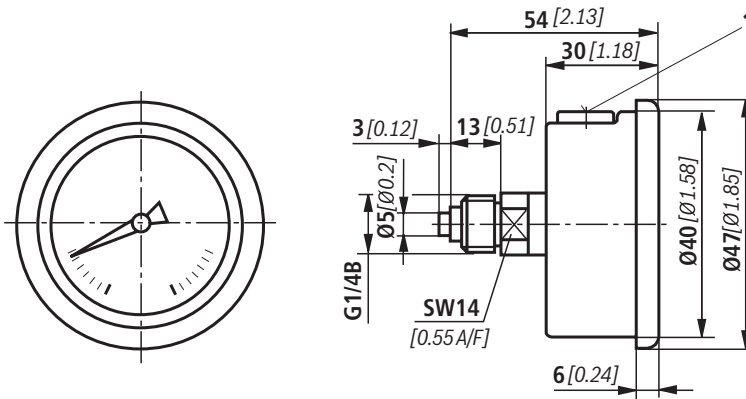
 ¹⁾ **Achtung!** Für Temperaturen von –40 bis +60 °C [–40 bis +140 °F] müssen Manometer mit Silikonfüllung eingesetzt werden.

Beständigkeit (alle Nenngrößen)

– Druckflüssigkeiten				
• Mineralöle	Mineralöle	HLP	nach DIN 51524	beständig
• Schwer entflammbare Druckflüssigkeiten	wässrige Lösungen	HFC	nach VDMA 24317	
	Phosphorsäure Ester	HFD-R		
	organische Ester	HFD-U		
• Biologisch schnell abbaubare Druckflüssigkeiten	Triglyzeride (Rapsöl)	HETG	nach VDMA 24568	
	Synthetische Ester	HEES		
	Polyglykole	HEPG		
• Wasser	Wasser			
– Gase	Stickstoff (andere Gase auf Anfrage)			

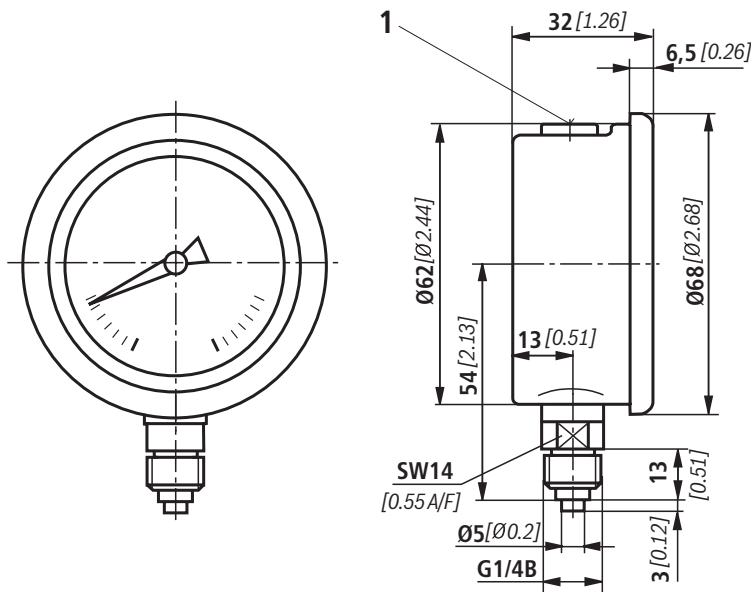
Geräteabmessungen (Nenmaße in mm [inch])

Manometer DN40, mit Zweifachskala – Anschluss rückseitig zentrisch



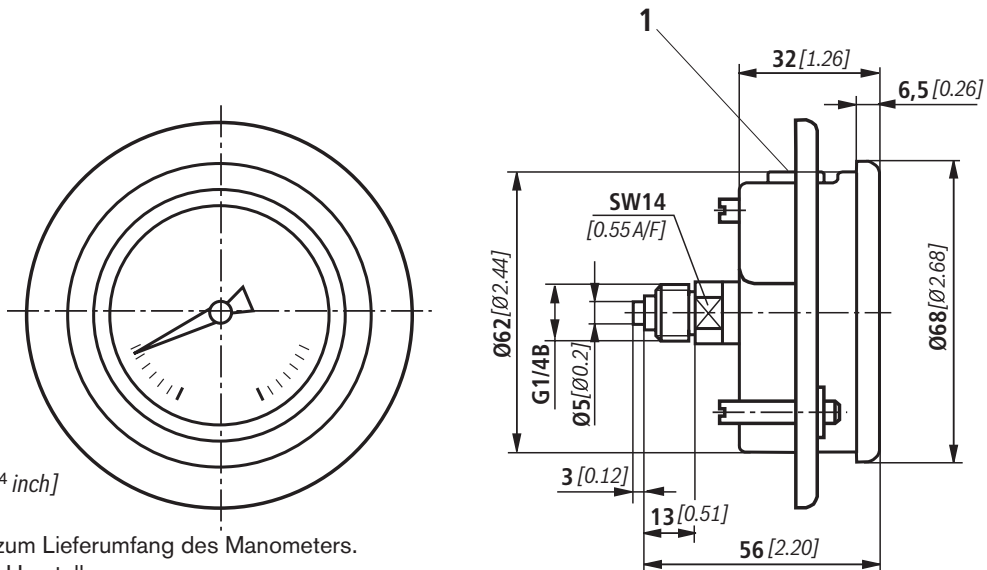
1 Entlüftungs- bzw.
Druckentlastungsöffnung

Manometer DN63, mit Zweifachskala – Anschluss unten




1 Entlüftungs- bzw.
Druckentlastungsöffnung

Manometer DN63, mit Zweifachskala – Anschluss rückseitig zentrisch, mit Befestigungsbügel



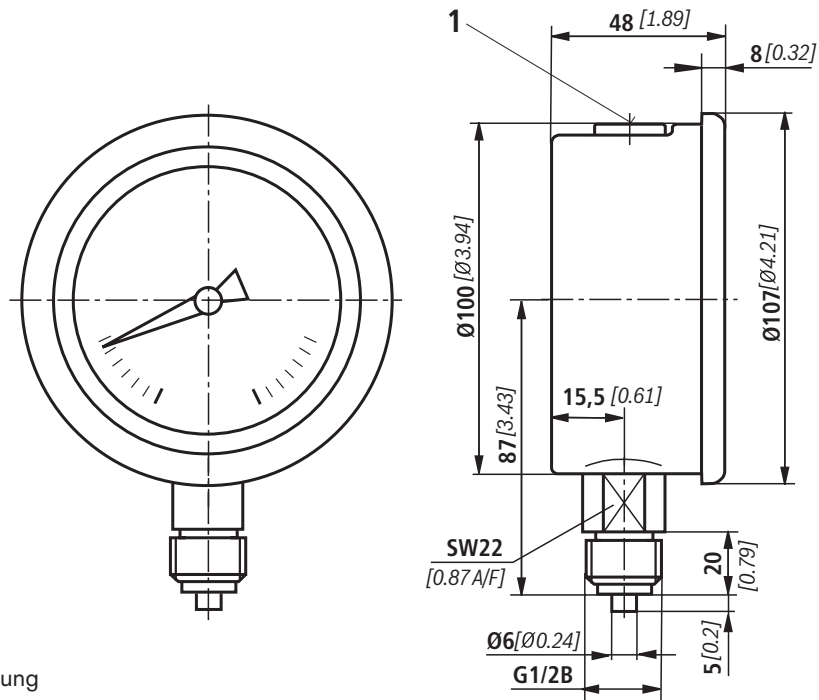
1 Entlüftungs- bzw.
Druckentlastungsöffnung

 **Durchbruch**
Ø63⁺¹ mm [Ø2.48^{+0.04} inch]

Befestigungsbügel gehört zum Lieferumfang des Manometers.
Ausführung nach Wahl des Herstellers.

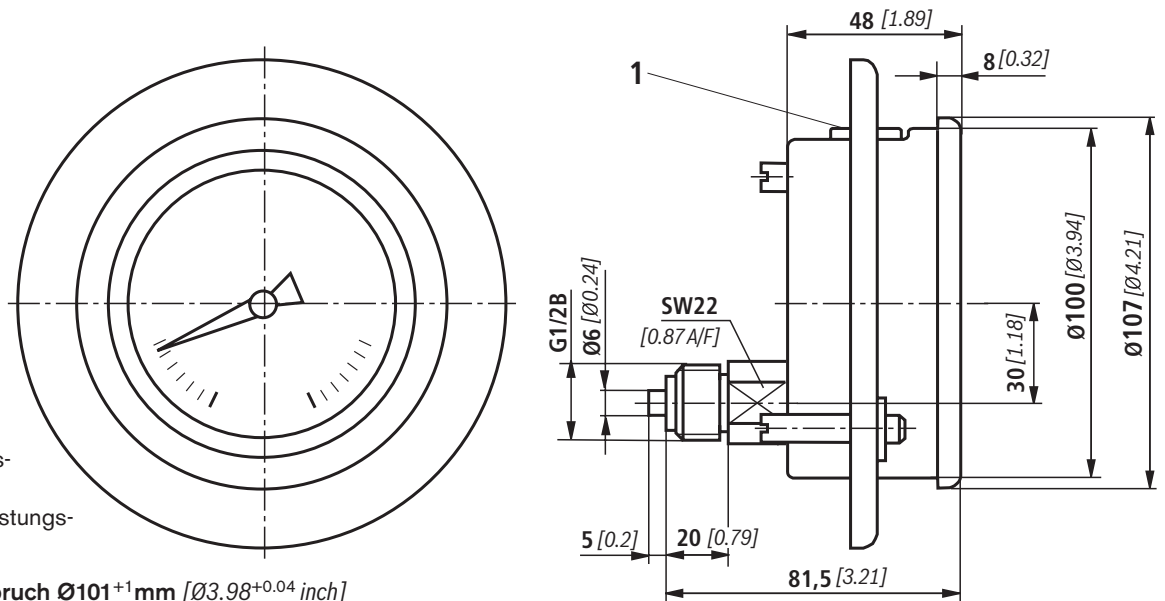
Geräteabmessungen (Nenmaße in mm [inch])

Manometer DN100, mit Zweifachskala – Anschluss unten



1 Entlüftungs- bzw.
Druckentlastungsöffnung

Manometer DN100, mit Zweifachskala – Anschluss rückseitig exzentrisch, mit Befestigungsbügel



1 Entlüftungs-
bzw.
Druckentlastungs-
öffnung

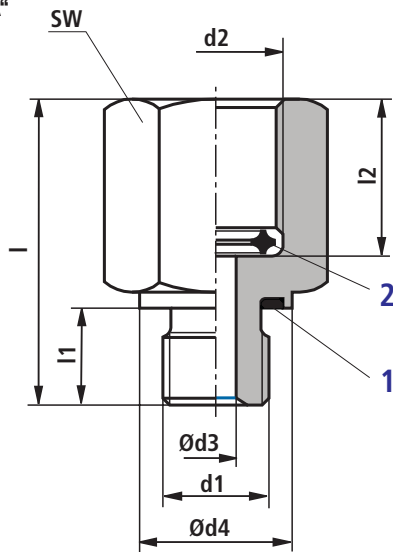
Durchbruch $\text{Ø}101^{+1}\text{mm}$ [$\text{Ø}3.98^{+0.04}\text{inch}$]

Befestigungsbügel gehört zum Lieferumfang des Manometers. Ausführung nach Wahl des Herstellers.

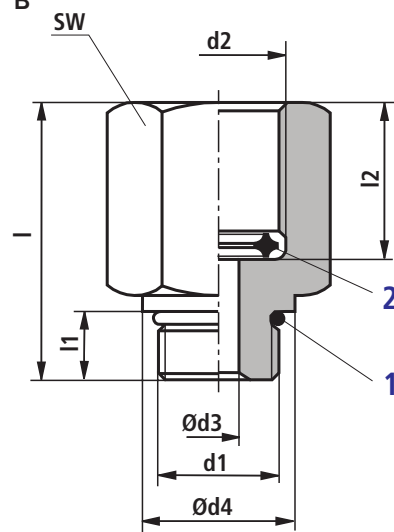
Adapter für Direktmontage der Manometer

Geräteabmessungen (Nenmaße in mm [inch])

Ausführung "A"



Ausführung "B"



Reduzierstück für Einschraubbohrung nach ISO 1179

Reduzierstück für Einschraubbohrung nach ISO 11926-1

Ausführung	PN	Maße							
		d1	d2	Ød3	Ød4	l	l1	l2	SW [A/F]
A	630	G1/4 A	G1/4	4 [0.16]	19 [0.75]	34 [1.34]	12 [0.47]	14,5 [0.57]	22 [0.87]
	400	G1/4 A	G1/2	4 [0.16]	19 [0.75]	35 [1.38]	12 [0.47]	16,0 [0.63]	27 [1.06]
B	630	7/16-20 UNF	G1/4	4 [0.16]	16 [0.63]	31 [1.22]	9 [0.35]	14,5 [0.57]	22 [0.87]
	400	7/16-20 UNF	G1/2	4 [0.16]	16 [0.63]	32 [1.26]	9 [0.35]	16,0 [0.63]	27 [1.06]

Ausführung	Benennung	Material-Nr.
A	REDUZIERSTUECK G1/4-G1/4 /FKM	R901156422
	REDUZIERSTUECK G1/4-G1/2 /FKM	R901156423
B	REDUZIERSTUECK 7/16-20UNF-G1/4 /FKM	R901156316
	REDUZIERSTUECK 7/16-20UNF-G1/2 /FKM	R901156317

Bestellbeispiel

Reduzierstück aus Stahl mit Oberflächenschutz verzinkt und gelb chromatiert G1/4 A, Innengewinde = G1/2 mit Dichtring Pos. 1 Werkstoff FKM und Dichtring Pos. 2 Werkstoff Cu

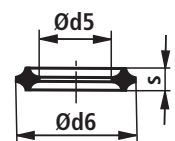
REDUZIERSTUECK G1/4-G1/2 /FKM, Material-Nr. R901156423

Ersatzteil: Dichtring Pos. 1

Ausführung	Werkstoff	Benennung	Material-Nr.
A	FKM	PROFILDICHTUNG M14X1,5+G1/4 FKM	R900012502
B	FKM	O-Ring 8,92x1,83-FKM80+-5SH	R900024577

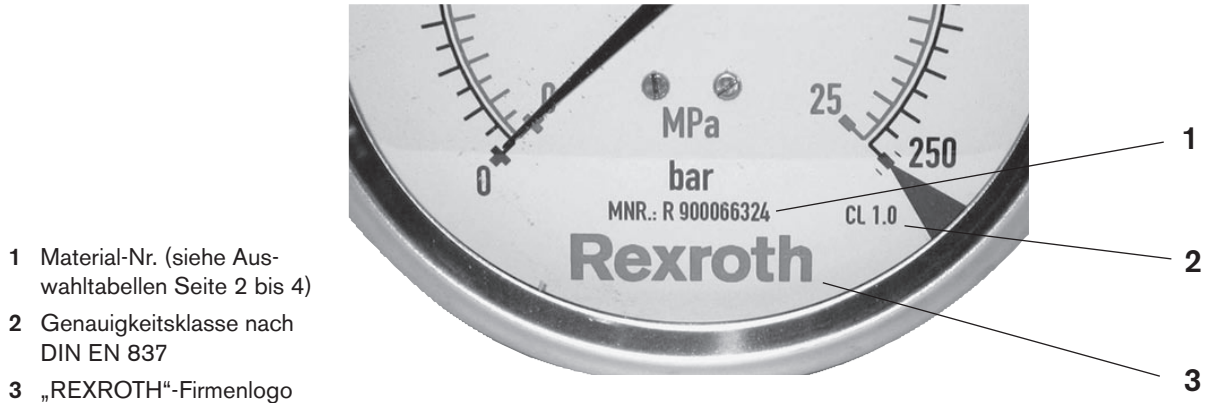
Ersatzteil: Dichtring Pos. 2

für Gewinde d2	Werkstoff	Maße			Benennung	Material-Nr.
		Ød5	Ød6	s		
G1/4	Cu	5,9 [0.23]	9,3 [0.37]	3,2 [0.13]	5,4/9,3X3,2-CU NR:9090800	R900004667
G1/2	Cu	8,0 [0.32]	14,8 [0.58]	4,2 [0.17]	8,0/14,8X4,2-CU NR:9090819	R900218724



Dichtring für metallische Abdichtung. Nach Abdichtung kann der Manometer noch um 360° weitergedreht werden, so dass jede gewünschte Stellung eingestellt werden kann.

Kennzeichnung auf dem Ziffernblatt



- 1 Material-Nr. (siehe Auswahltabellen Seite 2 bis 4)
- 2 Genauigkeitsklasse nach DIN EN 837
- 3 „REXROTH“-Firmenlogo

Bei Zweifachskalen erfolgt die äußere Teilung (bar) in schwarzer, die innere Teilung in roter Beschriftung.

Hinweis: Einfach- oder Zweifachskalen für andere Druckbereiche (psi, kPa, MPa) auf Anfrage.

Montagehinweise

- Bei der Montage der Messleitung an das Manometer ist das Anschlussstück des Manometers (SW14; SW22 [0.55A/F; 0.87A/F]) mit einem Konterschlüssel gegenzuhalten.
- **Entlüftungs- bzw. Druckentlastungsöffnung**
Die Manometer sind mit Entlüftungseinrichtungen an der Oberseite der Gehäuse ausgestattet. Die Entlüftungseinrichtungen sind vor Inbetriebnahme der Manometer manuell von Stellung „closed“ auf Stellung „open“ einzustellen, damit Messfehler vermieden werden.

Sicherheitshinweis nach Druckgeräte-Richtlinie 97/23/EG

Die Manometer sind druckhaltende Ausrüstungsteile gemäß Artikel 1, Absatz 2.1.4 der Druckgeräte-Richtlinie. Das Volumen der druckbeaufschlagten Gehäuse ist < 0,1 Liter.

Nach Anhang 2, Diagramm 4 (Flüssigkeiten) bzw. Diagramm 2 (Stickstoff) unterliegen die Manometer nach vorliegendem Datenblatt RD 50205 bis PS = 1000 bar der Druckgeräte-Richtlinie. Sie werden nach Artikel 3, Absatz 3 „gute Ingenierpraxis“ hergestellt und erhalten keine CE-Kennzeichnung.

Verwendung in explosionsgefährdeten Bereichen nach Richtlinie 94/9/EG (ATEX)

Die Manometer sind mit Edelstahlgehäusen ausgerüstet, die nach DIN EN 13463-5 keine zündfähigen Funken entwickeln können. Die maximale Oberflächentemperatur ist nicht von den Manometern abhängig, sondern hauptsächlich von der jeweiligen Flüssigkeitstemperatur und ist damit im Rahmen der Gefährdungsanalyse des Aggregates/Blockes zu beurteilen.

Da die Manometer nach dem vorliegendem Datenblatt RD 50205 keine potentiellen Zündquellen enthalten, fallen sie **nicht** unter die ATEX-Richtlinien und erhalten **keine** CE-Kennzeichnung.

Normative Verweisung

DIN EN 837-1	Druckmessgeräte - Teil 1: Druckmessgeräte mit Rohrfedern; Maße, Messtechnik, Anforderungen und Prüfung
DIN EN 837-2	Druckmessgeräte - Teil 2: Auswahl- und Einbauempfehlungen für Druckmessgeräte
DIN 51524	Druckflüssigkeiten; Hydrauliköle
VDMA 24317	Fluidtechnik - Schwerentflammbare Druckflüssigkeiten – Technische Mindestanforderungen
VDMA 24568	Fluidtechnik; Biologisch schnell abbaubare Druckflüssigkeiten; Technische Mindestanforderungen

Notizen

Bosch Rexroth AG
Hydraulics
Zum Eisengießer 1
97816 Lohr am Main, Germany
Telefon +49 (0) 93 52 / 18-0
Telefax +49 (0) 93 52 / 18-23 58
documentation@boschrexroth.de
www.boschrexroth.de

© Alle Rechte bei Bosch Rexroth AG, auch für den Fall von Schutzrechtsanmeldungen. Jede Verfügungsbefugnis, wie Kopier- und Weitergaberecht, bei uns.

Die angegebenen Daten dienen allein der Produktbeschreibung. Eine Aussage über eine bestimmte Beschaffenheit oder eine Eignung für einen bestimmten Einsatzzweck kann aus unseren Angaben nicht abgeleitet werden. Die Angaben entbinden den Verwender nicht von eigenen Beurteilungen und Prüfungen. Es ist zu beachten, dass unsere Produkte einem natürlichen Verschleiß- und Alterungsprozess unterliegen.

Notizen

Bosch Rexroth AG
Hydraulics
Zum Eisengießer 1
97816 Lohr am Main, Germany
Telefon +49 (0) 93 52 / 18-0
Telefax +49 (0) 93 52 / 18-23 58
documentation@boschrexroth.de
www.boschrexroth.de

© Alle Rechte bei Bosch Rexroth AG, auch für den Fall von Schutzrechtsanmeldungen. Jede Verfügungsbefugnis, wie Kopier- und Weitergaberecht, bei uns.

Die angegebenen Daten dienen allein der Produktbeschreibung. Eine Aussage über eine bestimmte Beschaffenheit oder eine Eignung für einen bestimmten Einsatzzweck kann aus unseren Angaben nicht abgeleitet werden. Die Angaben entbinden den Verwender nicht von eigenen Beurteilungen und Prüfungen. Es ist zu beachten, dass unsere Produkte einem natürlichen Verschleiß- und Alterungsprozess unterliegen.

Notizen

Bosch Rexroth AG
Hydraulics
Zum Eisengießer 1
97816 Lohr am Main, Germany
Telefon +49 (0) 93 52 / 18-0
Telefax +49 (0) 93 52 / 18-23 58
documentation@boschrexroth.de
www.boschrexroth.de

© Alle Rechte bei Bosch Rexroth AG, auch für den Fall von Schutzrechtsanmeldungen. Jede Verfügungsbefugnis, wie Kopier- und Weitergaberecht, bei uns.

Die angegebenen Daten dienen allein der Produktbeschreibung. Eine Aussage über eine bestimmte Beschaffenheit oder eine Eignung für einen bestimmten Einsatzzweck kann aus unseren Angaben nicht abgeleitet werden. Die Angaben entbinden den Verwender nicht von eigenen Beurteilungen und Prüfungen. Es ist zu beachten, dass unsere Produkte einem natürlichen Verschleiß- und Alterungsprozess unterliegen.