



ERSATZTEILLISTE  
MBS-120V Autocut LISTE DES PIÈCES DÉTACHÉES

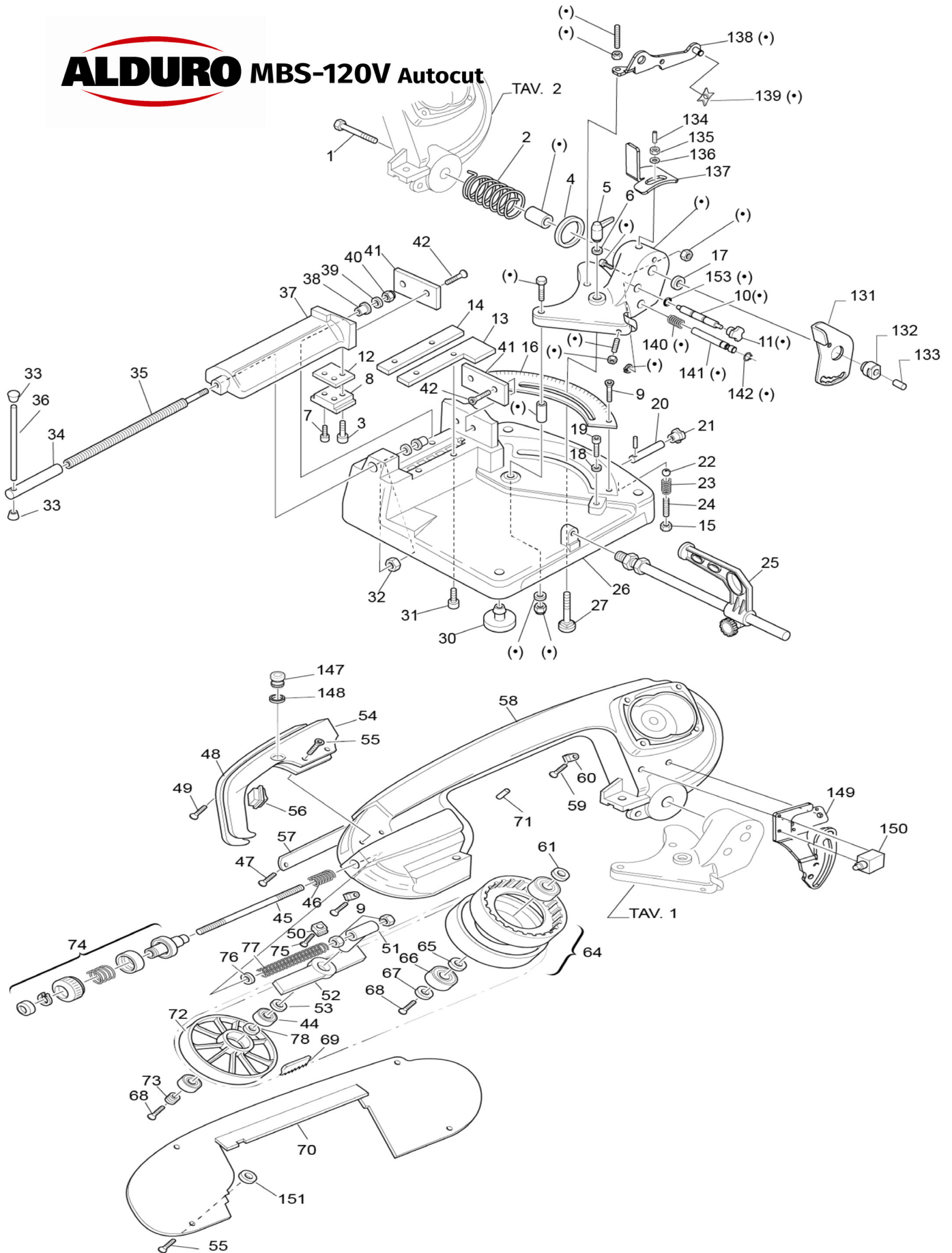
RODM 06.2023

**METALLBANDSÄGE**  
**SCIE À RUBAN POUR MÉTAUX**

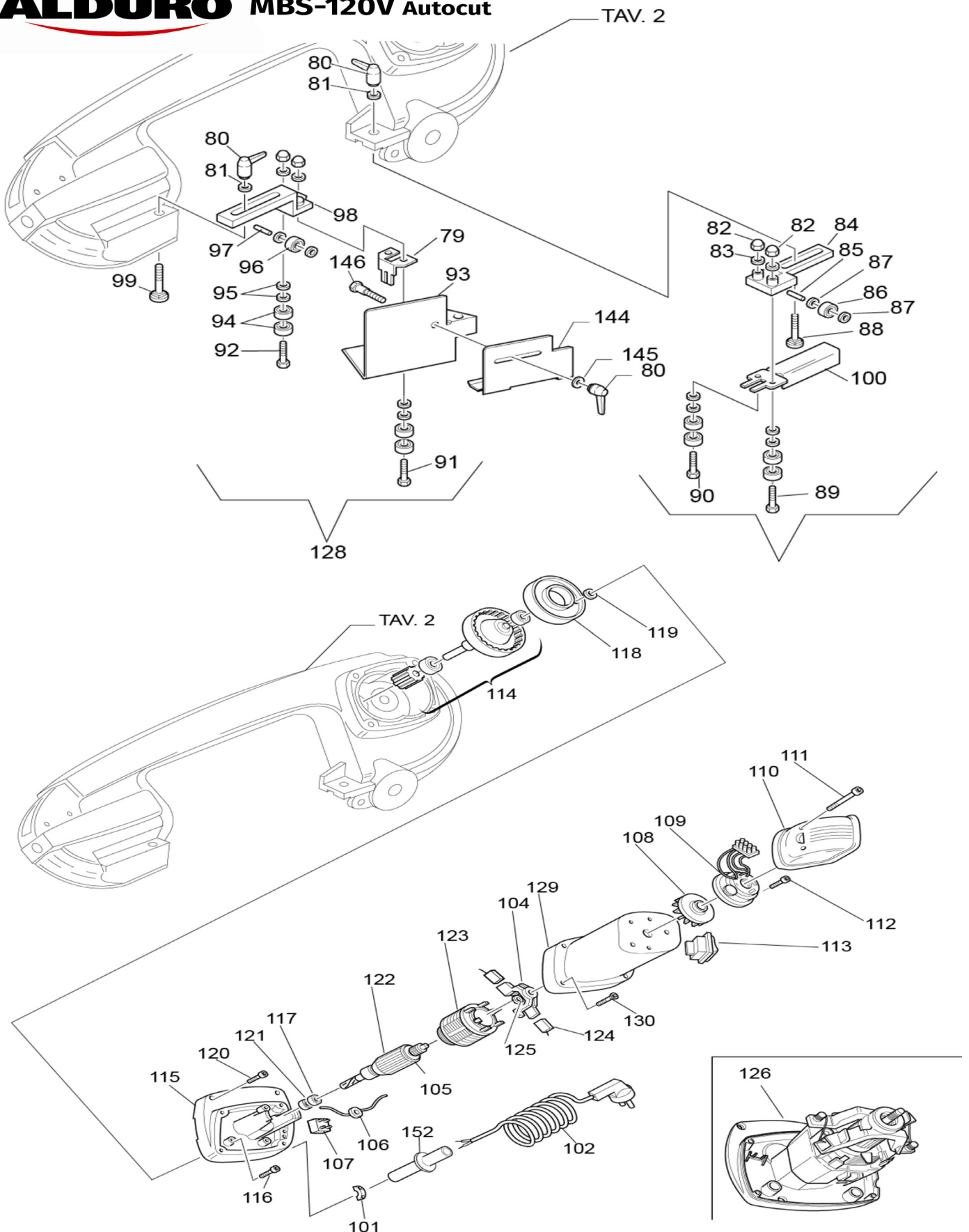
Art. Nr. 659214 MBS-120V Autocut



### ALDURO MBS-120V Autocut



### ALDURO MBS-120V Autocut



No.	Beschreibung D	Description F	Spezifikation/ Spécification	Art.	st./ pce.
2	GELENKSFEDER	RESSORT D'ARTICULATION		2004450	1
5	HANDHEBEL	LEVIER DE LA MAIN		neu	1
8	SCHRAUBSTOCK GLEITSTANGE	TIGE COULISSANTE DE L'ÉTAU		neu	1
10	SCHLOSSSTIFT	GOUPILLE DE VERROUILLAGE		neu	1
11	RÄNDELSCHRAUBE	VIS	M 8	neu	1
12	SCHRAUBSTOCK-FÜHRUNGSPLATTE	PLAQUE DE GUIDAGE DE L'VICE		neu	1
13	LINKE SCHIEBESTANGE	TIGE COULISSANTE GAUCHE		neu	1
14	RECHTE SCHIEBESTANGE	TIGE COULISSANTE DROITE		neu	1
16	GRADUATPLATTE	PLAQUE GRADUATE		neu	1
18	EXZENTERREGISTER	REGISTRE EXCENTRIQUE		neu	1
20	45°-ANSCHLAG ZAPFEN	PIVOT D'ARRÊT À 45		neu	1
21	HANDKNOPF	BOUTON A MAIN		neu	1
25	WERKSTÜCKANSCHLAG-SET	BUTÉE JEU		658837	1
30	GUMMI-FUSS	PIED EN CAOUTCHOUC		659740	4
33	ANSCHLAG	BUTÉE		neu	2
34	SCHRAUBENBUCHSE	BAGUE		neu	1
35	SCHRAUBE	VIS D'ETAU	M8	neu	1
36	SCHRAUBSTOCKHEBEL	LEVIER D'ETAU		neu	1
37	SCHIEBSCHRAUBE	ÉTAU COULISSANT		neu	1
38	BUCHSE ABSTANDSHALTER	RONDELLE D'ÉPAISSEUR	D.8x12x16x2 H6	neu	1
41	SCHRAUBSTOCKBACKE	MÂCHOIRE D'ÉTAU		neu	1
41	SCHRAUBSTOCKBACKE	MÂCHOIRE D'ÉTAU		neu	1
45	SCHNEIDENSPANNSCHRAUBE	VIS DE TENSION DE LA LAME		neu	1
46	FLACHE FEDER DIN 2093	RESSORT PLAT DIN 2093	D.9,2x18x1	neu	1
48	LINKER GRIFF	POIGNÉE GAUCHE		659722	1
50	FREILAUFENDE STÜTZE	SUPPORT DE ROUE LIBRE		neu	1
51	WELLE DES FREILAUFES	ARBRE DE ROUE LIBRE		neu	1
52	RADSTÜTZE	SUPPORT DE ROUE		neu	1
54	RECHTER GRIFF	POIGNÉE DROITE		2000062	1
56	GRIFFSCHALTER	INTERRUPTEUR DE LA POIGNÉE		660070	1
61	U-SCHEIBE	RONDELLE		319832	1
64	ANTRIEBSRADGRUPPE	GROUPE DE ROUES MOTRICES		319832	1
65	U-SCHEIBE	RONDELLE		319832	1
66	KUGELLAGER	BILLE DE ROULEMENT	6205 25x52x15	659838/319832	1

No.	Beschreibung D	Description F	Spezifikation/ Spécification	Art.	st./ pce.
67	U-SCHEIBE	RONDELLE		319832	1
69	SÄGEBAND	SÄGEBAND	10/14z	659047	1
70	DECKEL ZU SÄGEARM	PROTECTION DE LA LAME		408230	1
72	FREIRAD	ROUE LIBRE		neu	1
74	BLATTSPANNVORRICHTUNG	DISPOSITIF DE TENSION DE LA LAME		neu	1
77	BLATTSPANNFEDER	RESSORT DE TENSION DE LA LAME		2003037	1
78	ABSTANDSRING	ANNEAU D'ÉCARTEMENT		neu	1
79	KLINGENREINIGER	NETTOYEUR DE LAME		2003036	1
80	HANDHEBEL	LEVIER DE LA MAIN	M 6	2003036	2
81	U-SCHEIBE	RONDELLE PLAT	D.6,5X18	2003036	2
82	MUTTER	ÉCROU	M6	2003035	4
83	U-SCHEIBE	RONDELLE	Ø 6	2003035	4
84	HINTERE Blattführung	GUIDE LAME ARRIÈRE		2003035	1
85	NADEL	AIGUILLES	D.4X15,8	2003035	1
86	KUGELLAGER	ROULEMENT À BILLES	634 4X16X5	2003035	1
87	U-SCHEIBE	RONDELLE	INOX D.4,3X8X0,5	2003035	1
88	SCHRAUBE	VIS	M6X20	2003035	1
89	LAGEREINSTELLSCHRAUBE	VIS DE RÉGLAGE DU ROULEMENT		2003035	1
90	LAGERSICHERUNGSSCHRAUBE	VIS DE BLOCAGE DU ROULEMENT		2003035	1
91	LAGEREINSTELLSCHRAUBE	VIS DE RÉGLAGE DU ROULEMENT		2003036	
92	LAGERSICHERUNGSSCHRAUBE	VIS DE BLOCAGE DU ROULEMENT		2003036	1
93	BLATTFÜHRUNGSSCHUTZ	PROTECTION DU GUIDE LAME		2003036	1
94	KUGELLAGER	ROULEMENT À BILLES	607 7x19x 6 2RS	659847 / 2003036	8
95	LAGERABSTAND	ENTRETOISE DE ROULEMENT	D.6X12 H.1,5	2003036	8
96	KUGELLAGER	BILLE DE ROULEMENT	624 4x13x 5 ZZ	2003036	1
97	NADEL	AIGUILLES	D.4X19,8	2003036	1
98	Blattführung	GUIDE DE LA LAME		2003036	1
99	SCHRAUBE	VIS	M6X30	2003036	1
100	HINTERER BLATTSCHUTZ	PROTECTION DE LA LAME ARRIÈRE		neu	1
102	EINGANGSKABEL	CÂBLE D'ENTRÉE		383488	1
103	KONDENSATOR	CONDENSATEUR		361613	1
104	Halter für Kohlenbürste	Support du charbon	D.76 H 45	2021439	2
106	THERMOSCHALTER	INTERRUPTEUR THERMOSTATIQUE		2021768	1
107	KONDENSATOR	CONDENSATEUR		361613	1
108	VENTILATOR MIT MAGNETRING	VENTILATEUR AVEC ANNEAU MAGNÉTIQUE		164558	1



