

Schalengriffe klappbar, Form B

Artikelbeschreibung/Produktabbildungen

19"



Beschreibung

Werkstoff:

Griffschale und Klappgriff aus Aluminiumprofil.

Abschlusskappen Polyamid.

Form B Befestigung durch 2 Senkschrauben, Stahl.

Ausführung:

Griffschale und Klappgriff glasgestrahlt, satiniert und schwarz oder naturfarben eloxiert. Gummiprofil schwarz. Befestigungsschrauben verzinkt.

Hinweis:

Profil-Klappgriffe Form B können alternativ mit 2 Senkschrauben von außen befestigt werden.

Zwei Kreuznuten für M4-Schrauben ermöglichen einen Masseanschluss und können als Montagehilfe für zusätzliche Einbauteile dienen.

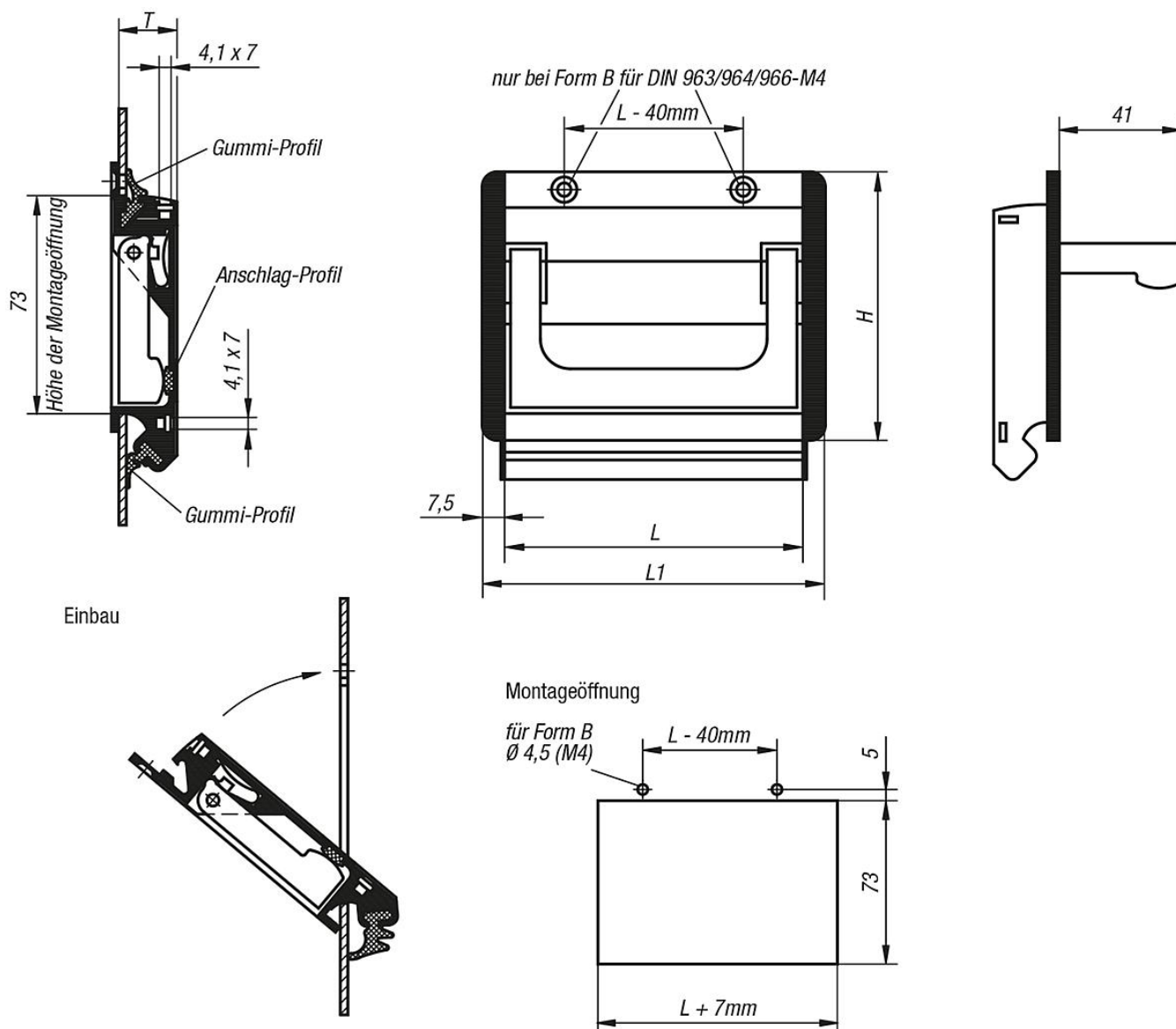
Montage:

Nach Einzug des unteren Gummiprofils werden die beiden Seitenkappen auf die Griffschale gedrückt. Nun wird der Griff unter 45° über den unteren Rand der Montageöffnung gesteckt und anschließend gegen die Gehäusewand gehalten.

Je nach Ausführungsart wird jetzt das 2. Gummiprofil in die obere Nut eingedrückt oder die Befestigung erfolgt durch 2 Senkschrauben.

Schalengriffe klappbar, Form B

Zeichnungen



Artikelübersicht

Profil-Klappgriffe

Bestellnummer	Farbe Grundkörper	Form	Ausführung 2	H	L	L1	T	Montageöffnung	Tragkraft N
K0239.10021	schwarz eloxiert	B	anschaubar	90	100	115	19,5	107 x 73	500
K0239.11821	schwarz eloxiert	B	anschaubar	90	118	133	19,5	125 x 73	500
K0239.16721	schwarz eloxiert	B	anschaubar	90	167	182	19,5	174 x 73	500
K0239.10023	natur eloxiert	B	anschaubar	90	100	115	19,5	107 x 73	500
K0239.11823	natur eloxiert	B	anschaubar	90	118	133	19,5	125 x 73	500
K0239.16723	natur eloxiert	B	anschaubar	90	167	182	19,5	174 x 73	500

