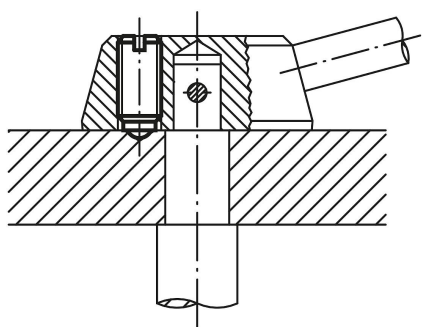


## Federnde Druckstücke mit Schlitz und Kugel, lange Ausführung, Standard Federkraft

Artikelbeschreibung/Produktabbildungen



Schalthebelarretierung



### Beschreibung

#### Werkstoff:

Hülse Stahl Festigkeitsklasse 5.8.

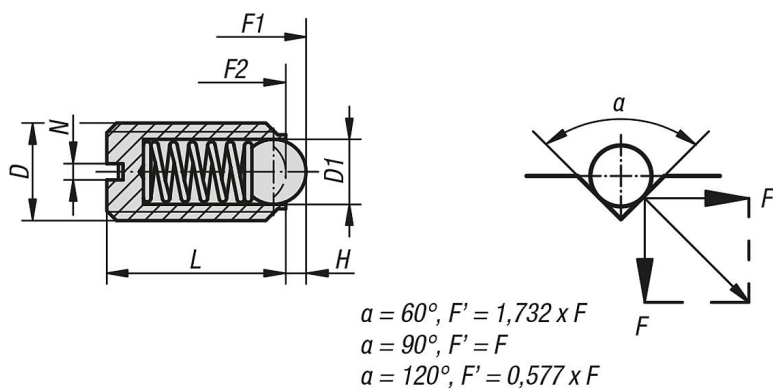
Kugel aus Stahl.

Feder Federstahl Kl. D.

#### Ausführung:

brüniert. Kugel gehärtet.

### Zeichnungen



### Artikelübersicht

#### Federnde Druckstücke mit Schlitz und Kugel, lange Ausführung, Standard Federkraft

Bestellnummer	D	D1	L	H	N	Federkraft Anfang F1 ca. N	Federkraft Ende F2 ca. N
K0309.404	M4	2,5	16	0,8	0,6	4	10
K0309.405	M5	3	20	0,9	0,8	6	11
K0309.406	M6	3,5	25	1	1	9	13
K0309.408	M8	5	30	1,5	1,2	15	30

**Federnde Druckstücke mit Schlitz und Kugel, lange Ausführung,  
Standard Federkraft****Artikelübersicht**

Bestellnummer	D	D1	L	H	N	Federkraft Anfang F1 ca. N	Federkraft Ende F2 ca. N
<b>K0309.410</b>	M10	6	35	2	1,6	20	40
<b>K0309.412</b>	M12	8	40	2,5	2	30	55
<b>K0309.416</b>	M16	10	45	3,5	2,5	65	125