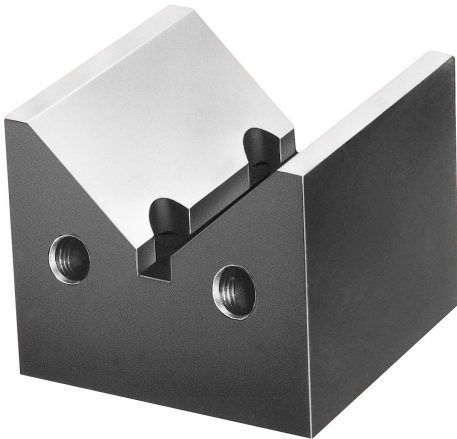


Prismen vertikal

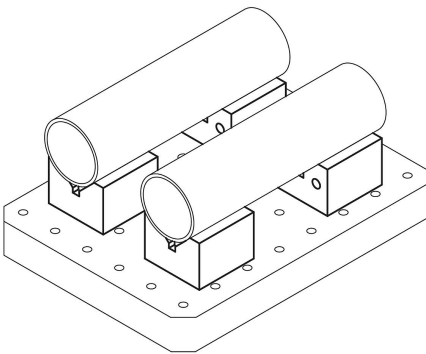
Artikelbeschreibung/Produktabbildungen



Beschreibung

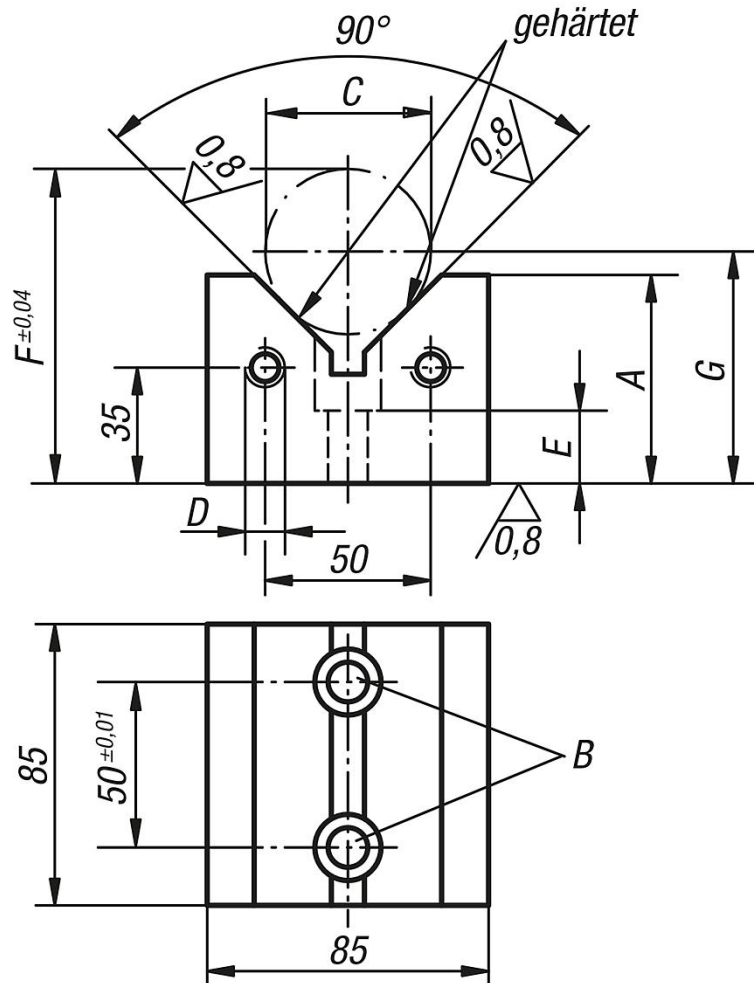
Werkstoff:
Vergütungsstahl.

Ausführung:
brüniert.
Prismen- und Auflageflächen geschliffen.



Prismen vertikal

Zeichnungen



Artikelübersicht

Prismen vertikal

Bestellnummer	A	B Ø für Passschraube	C min.	C max.	C Prüf-Ø	D	E	F	G	Dazugehörige Passschrauben
K0819.60012063	63	12 F7	15	80	50±0,003	M12	22	95,071	C/2 x√ 2+34,716	K0815.112055
K0819.60012075	75	12 F7	15	100	70±0,003	M12	22	124,142	C/2 x√ 2+39,645	K0815.112055
K0819.60016063	63	16 F7	15	80	50±0,003	M16	25	95,071	C/2 x√ 2+34,716	K0815.116065
K0819.60016075	75	16 F7	15	100	70±0,003	M16	25	124,142	C/2 x√ 2+39,645	K0815.116065