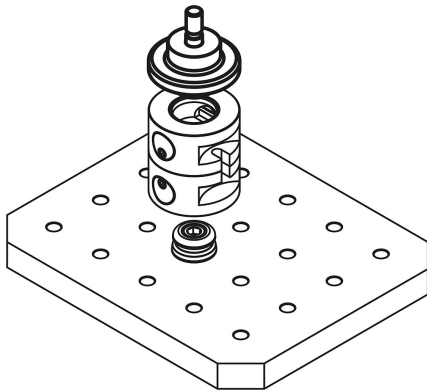


## UNI lock 5-Achs-Reduktionsadapter Systemgröße 138 mm

### Artikelbeschreibung/Produktabbildungen



### Beschreibung

**Werkstoff:**  
Einsatzstahl.

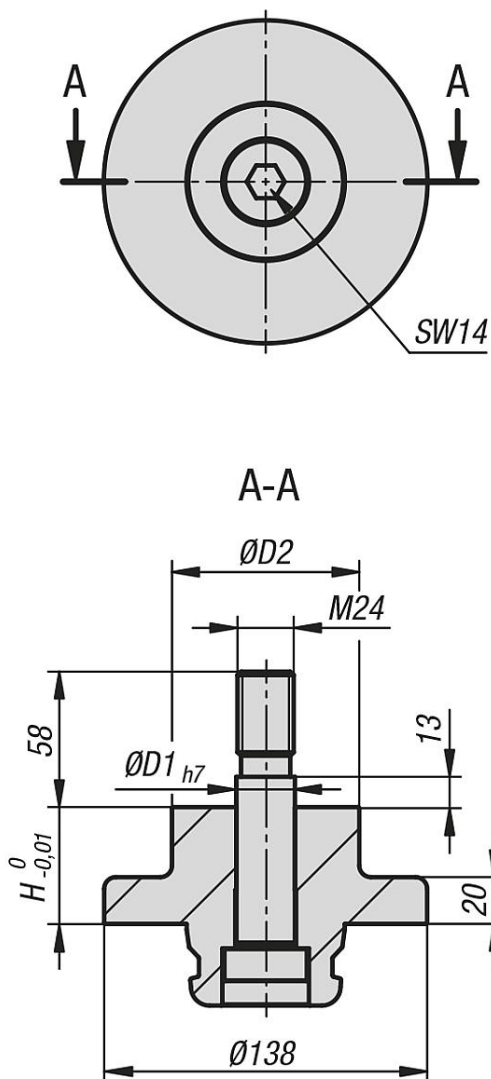
**Ausführung:**  
Grundkörper oxidiert.  
Funktionsflächen einsatzgehärtet und geschliffen.

**Hinweis:**  
Die UNI lock 5-Achs-Reduktionsadapter eignen sich zum Spannen und Positionieren des Werkstücks.  
Reduktionsadapter können mit dem Werkstück verschraubt und zusammen auf das Basismodul oder Aufbauspannmodul aufgebaut werden.

**Auf Anfrage:**  
Weitere Ausführungen.

# UNI lock 5-Achs-Reduktionsadapter Systemgröße 138 mm

## Zeichnungen



## Artikelübersicht

### UNI lock 5-Achs-Reduktionsadapter, Systemgröße 138 mm

Bestellnummer	D1	D2	H
K1422.0501241080	25	80	50