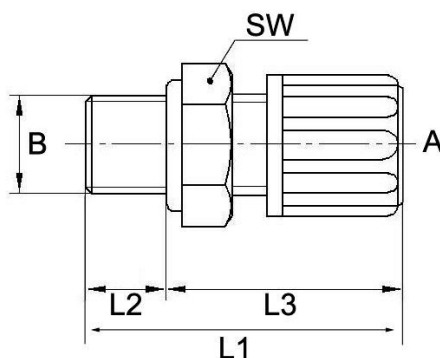


Perfluoralkoxy (PFA): ein Fluorkunststoff, der die gleiche chemische Resistenz wie PTFE hat, aber bedeutend höhere Festigkeitswerte aufweist und für Temperaturen von max. 200 °C geeignet ist.

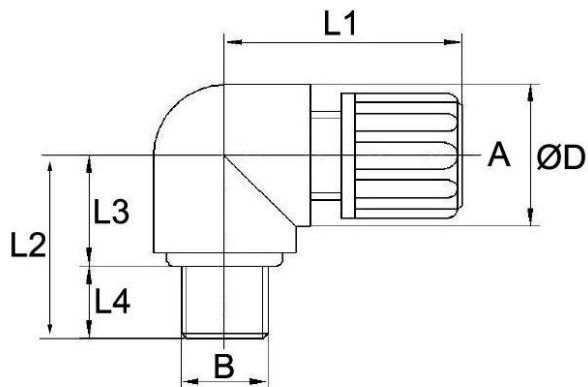
Material: Perfluoralkoxy (PFA)  
 Betriebsdruck: abhängig von der Betriebstemperatur  
 max. 10 bar (bei 20 °C)  
 max. 1 bar (ab 170 °C)  
 Betriebstemperatur: max. 200 °C



120.11.603

## Gerade Einschraubverschraubungen mit G-Außengewinde

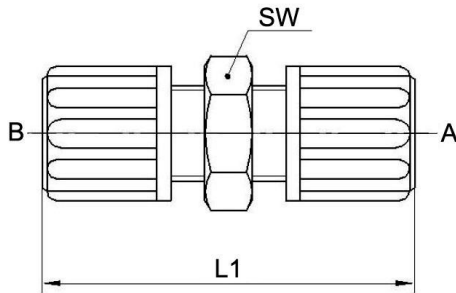
Artikel Nr.	Ident Nr.	Gewinde (B)	für Schlauch mm (A)	L1 mm	L2 mm	L3* mm	SW mm
120.01.603	110900	G 1/8	4/6	31,5	8,0	23,5	14
120.02.603	110901	G 1/8	6/8	36,5	8,0	28,5	17
120.03.603	110902	G 1/8	8/10	40,5	8,0	32,5	19
120.11.603	110903	G 1/4	4/6	37,0	12,0	25,0	17
120.12.603	110904	G 1/4	6/8	41,0	12,0	29,0	17
120.13.603	110905	G 1/4	8/10	45,0	12,0	33,0	19
120.14.603	110906	G 1/4	9/12	48,5	12,0	37,0	22
120.21.603	110907	G 3/8	4/6	38,5	12,0	26,5	22
120.22.603	110908	G 3/8	6/8	42,5	12,0	30,5	22
120.23.603	110909	G 3/8	8/10	45,5	12,0	33,5	22
120.24.603	110910	G 3/8	9/12	49,5	12,0	37,5	22
120.31.603	110911	G 1/2	4/6	43,0	14,0	29,0	27
120.32.603	110912	G 1/2	6/8	47,0	14,0	33,0	27
120.33.603	110913	G 1/2	8/10	50,0	14,0	36,0	27
120.34.603	110914	G 1/2	9/12	54,0	14,0	40,0	27



140.51.603

**Winkel-Einschraubverschraubungen mit G-Außengewinde**

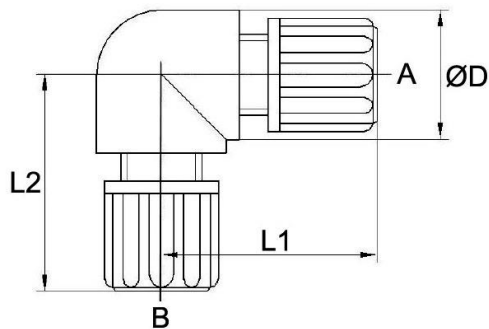
Artikel Nr.	Ident Nr.	Gewinde (B)	für Schlauch mm (A)	L1* mm	L2 mm	L3 mm	L4 mm	Ø D mm
140.51.603	110915	G 1/8	4/6	25,0	20,0	12,0	8,0	13,0
140.52.603	110916	G 1/8	6/8	30,0	23,0	15,0	8,0	15,0
140.53.603	110917	G 1/8	8/10	36,0	25,0	17,0	8,0	20,0
140.61.603	110918	G 1/4	4/6	26,0	25,0	13,0	12,0	15,0
140.62.603	110919	G 1/4	6/8	30,0	27,0	15,0	12,0	15,0
140.63.603	110920	G 1/4	8/10	36,0	32,0	17,0	12,0	20,0
140.71.603	110921	G 3/8	4/6	29,0	30,0	19,0	12,0	20,0
140.72.603	110922	G 3/8	6/8	33,0	27,0	15,0	12,0	20,0
140.73.603	110923	G 3/8	8/10	36,0	29,0	17,0	12,0	20,0
140.81.603	110924	G 1/2	4/6	32,0	29,0	15,0	14,0	25,0
140.82.603	110925	G 1/2	6/8	36,0	29,0	15,0	14,0	25,0
140.83.603	110926	G 1/2	8/10	39,0	31,0	17,0	14,0	25,0



140.01.603

## Gerade Schlauchverbindungen

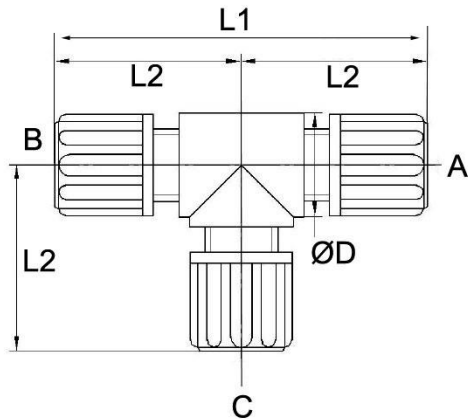
Artikel Nr.	Ident Nr.	für Schlauch mm	L1* mm	SW mm
140.01.603	110927	4/6	39,0	14
140.02.603	110928	6/8	49,0	19
140.03.603	110929	8/10	55,0	22
140.04.603	110930	9/12	64,0	24



140.13.603

## Winkel-Schlauchverbindungen

Artikel Nr.	Ident Nr.	für Schlauch mm	L1* mm	L2* mm	Ø D mm
140.11.603	110931	4/6	25,0	25,0	13,0
140.12.603	110932	6/8	30,0	30,0	15,0
140.13.603	110933	8/10	36,0	36,0	20,0



140.21.603

### T-Schlauchverbindungen

Artikel Nr.	Ident Nr.	für Schlauch mm	L1 mm	L2* mm	Ø D mm
140.21.603	110934	4/6	52,0	26,0	12,0
140.22.603	110935	6/8	62,0	31,0	15,0
140.23.603	110936	8/10	72,0	36,0	20,0

### Rändelmuttern

Artikel Nr.	Ident Nr.	Gewinde	für Schlauch mm	L1 mm
160.01.603	110937	M10x1,0	4/6	13,5
160.02.603	110938	M14x1,5	6/8	17,0
160.03.603	110939	M16x1,5	8/10	18,0
160.04.603	110940	M18x1,5	9/12	20,0



160.01.603

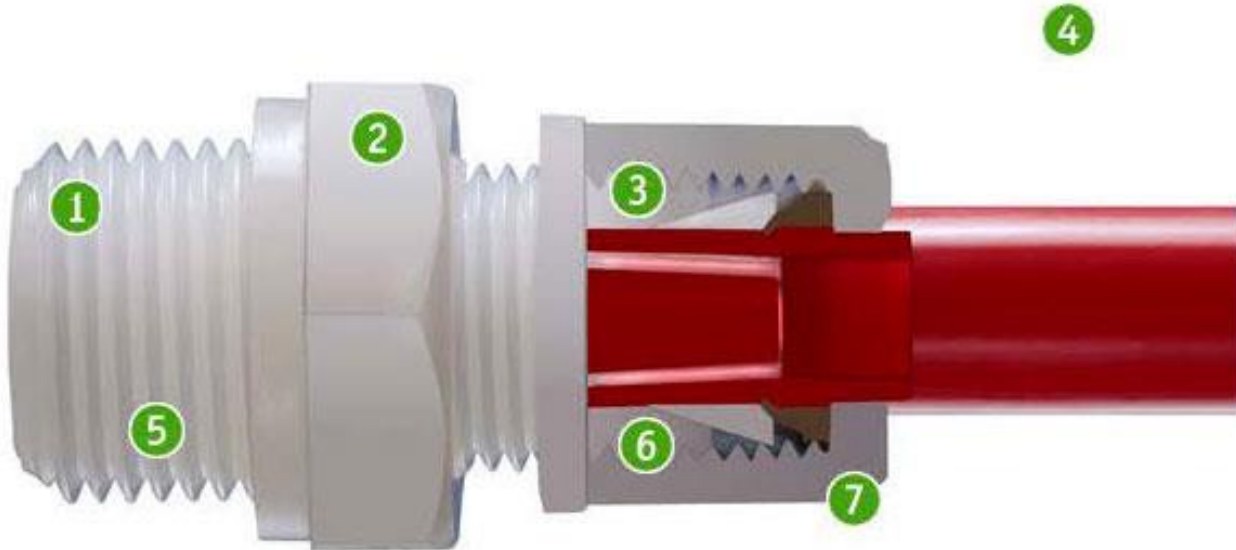
### Schneid-/Dichtringe aus PEEK (Schneidring) / PTFE (Dichtring)

Artikel Nr.	Ident Nr.	für Schlauch mm
170.01.603	110941	4/6
170.02.603	110942	6/8
170.03.603	110943	8/10
170.04.603	110944	9/12



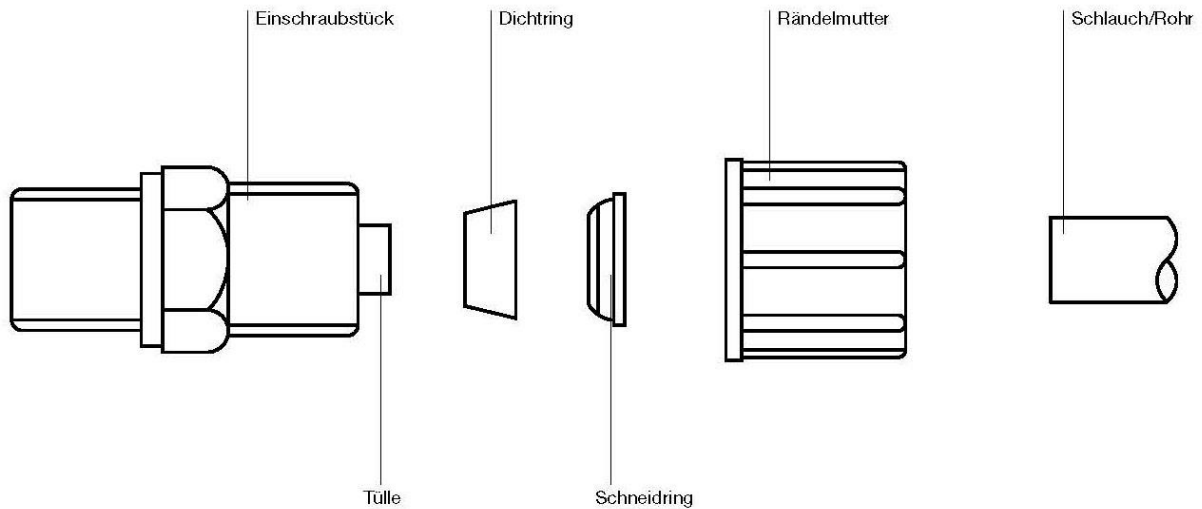
170.01.603

\*bei zölligem Schlauchanschluss 2 mm dazu rechnen



1. Gewinde nahtfrei gefertigt => hohe Dichtheit, Langzeitstabilität
2. Sechskant nach DIN gefertigt
3. Abdichtung durch Dichtring aus PTFE => max. Medienbeständigkeit
4. Verschraubung aus PFA
5. Gewinde nach DIN
6. Tülle nahtfrei gefertigt => hohe Dichtheit, Langzeitstabilität
7. Schneidring aus PEEK => optimale Sicherung gegen Abzugskräfte

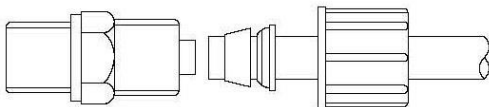
Das Anschlussprinzip dieser Serie beruht darauf, dass der feste Schlauch bzw. das Kunststoffrohr auf die integrierte Tülle geschoben wird und die Dichtheit über einen Dichtring und die Arretierung über einen Schneidring erfolgt, die mittels der Rändelmutter auf den Schlauch wirken. Der Schneidring kerbt sich in dem Maße in den Schlauch bzw. das Rohr ein, wie die Rändelmutter auf den Verschraubungskörper aufgeschraubt wird. Beim Aufschrauben wirkt über den Schneidring eine Schubkraft, die den Anpressdruck verstärkt. Somit entsteht eine kraftschlüssige und dichte, jederzeit lösbare Verbindung, die Totvolumen minimiert. In PFA ist die Verschraubung speziell für hohe Temperaturen geeignet.



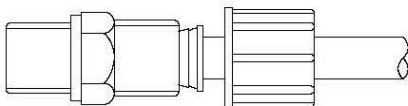
## TABELLE FÜR DREHMOMENTE

Kunststoff	Gewinde				
	G 1/8"	G 1/4"	G 3/8"	G 1/2"	G 3/4"
PFA	0,3 Nm	0,5 Nm	1,0 Nm	2,5 Nm	5,0 Nm

- Verschraubung eindrehen, Drehmomente beachten (siehe Tabelle)
- Schlauch-Rohr rechtwinklig abschneiden
- Rändelmutter, Schneidring und Dichtring wie abgebildet über das Schlauch-/Rohrende schieben



- Das Schlauch-/Rohrende bis zum Anschlag auf die Tülle schieben



- Rändelmutter von Hand aufschrauben, handfest anziehen

