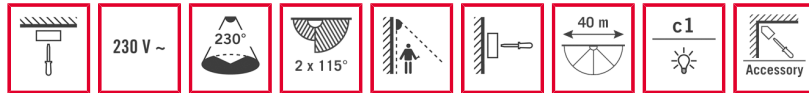


Bestellbezeichnung	Artikelnummer	EAN Code
RC 230i weiß	EM10015311	4015120015311



### Kurzbeschreibung

- Bewegungsmelder mit 230° Erfassungsbereich und großer Reichweite
- 360° Unterkriechschutz für eine lückenlose Erfassung, abschaltbar per Fernbedienung
- Fest hinterlegtes Werksprogramm für eine sofortige Betriebsbereitschaft

### Technische Daten

Netzspannung	230 V/50 Hz
Erfassungsbereich	230° (2 x 115° separat einstellbar) und 360° Unterkriechschutz
Kanal 1	Beleuchtung
Reichweite	ca. 20 m im Ø, bei einer Montagehöhe von 2,5 m
Reichweitenanpassung	elektronisch, mechanisch, je Sensor, 2 x 115°
Einstellmöglichkeiten	mechanisch über Einstellregler, elektronisch über Infrarot-Fernbedienungen Mobil-RCi, Mobil-RCi-M (separat bestellen)
Zulässige Umgebungstemperatur	-25 °C...+55 °C
Schutzart	IP 54
Schutzklasse	II
Montageart	Decken- und Wandmontage, Innen- und Außeneckmontage mit Zubehör möglich
Gehäusematerial	UV-stabilisiertes Polycarbonat
Abmessungen ca.	Höhe 105 mm x Breite 78 mm x Länge 135 mm
Lieferumfang	inklusive Linienmaske
Schnittstelle	Schalten
Slave-Eingang	nein
Kontakt	Schließer/potenzialbehaltet
Lichtwert	ca. 2 - 2500 Lux
Einschaltverzögerung [s]	0 s
Ausschaltverzögerung [s]	5 s
Schaltleistung Kanal 1	230 V/50 Hz / (16 A Relais), 2300 W/10 A (cos phi = 1), 1150 VA/5 A (cos phi = 0,5)
Einschaltstrom	Kapazitive Last/EVGs max. Einschaltstrom 100 A/200 µs
Nachlaufzeit	Impuls/ca. 15 Sek. - 30 Min.

### Zubehör

- EM10016004 - Mobil-RCi silber
- EM10016011 - Mobil-RCi-M silber
- EM10016110 - RC Eckschalter weiß
- EP10426988 - RC-Filter/Löschglied

Hinweis: Es können max. 8 Geräte parallel geschaltet werden. Die Montageleitungslänge sollte 100 m nicht überschreiten.

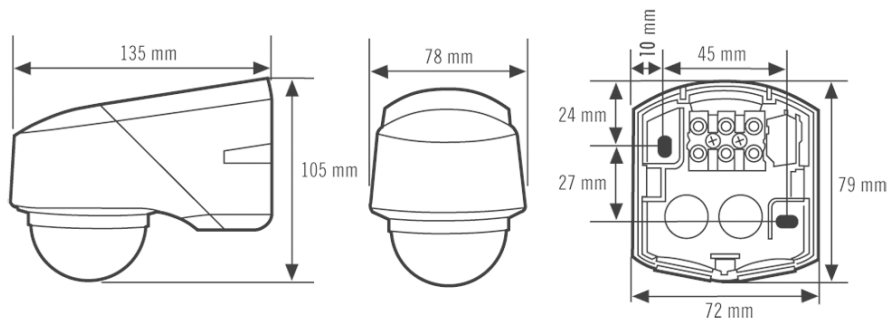
Bestellbezeichnung  
RC 230i weiß

Artikelnummer  
EM10015311

EAN Code  
4015120015311



Maße in mm



SCHALTPLÄNE

