



spannungslos geschlossen

direkt gesteuertes Kolbenventil

G 1/8

MV 1311 MV 1321 G
MV 1312

230/50

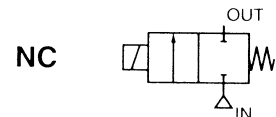
24 =

18 bar max.

CE

Merkmale

- Medienventil zum Absperrn von gasförmigen und flüssigen Medien die mit den verwendeten Werkstoffen verträglich sind
- Die Ventile benötigen keinen Mindestbetriebsdruck
- Eine **kompakte Bauform, einfache Installation** und **kurze Ansprechzeiten** sind Merkmale einer modernen Konstruktion
- Einbaulage beliebig
- Die Verwendung von hochwertigen Materialien und eine gründliche Prüfung garantieren eine lange Lebensdauer



Anwendung

Kompaktes Magnetventil zum Einsatz in der Industrieautomation und Wärmetechnik.

Einsatzbereich

Artikel Nr. – Ident Nr.	Medium (2)	Dichtmaterial	Temperaturbereich (1)
MV 1311 - 102883 MV 1312 - 102884 MV 1321 G - 102890	Luft, Inertgase, Wasser, Mineralöle(2°E), Benzin, Gasöl, Schweröl(5°E)	FPM	Mediumstemp. -10 °C bis 140 °C Umgebungstemp. -10 °C bis 60 °C

(1) Bei Minustemperaturen können durch das Gefrieren des Mediums Schäden am Ventil entstehen
(2) Beständigkeit und Viskosität beachten

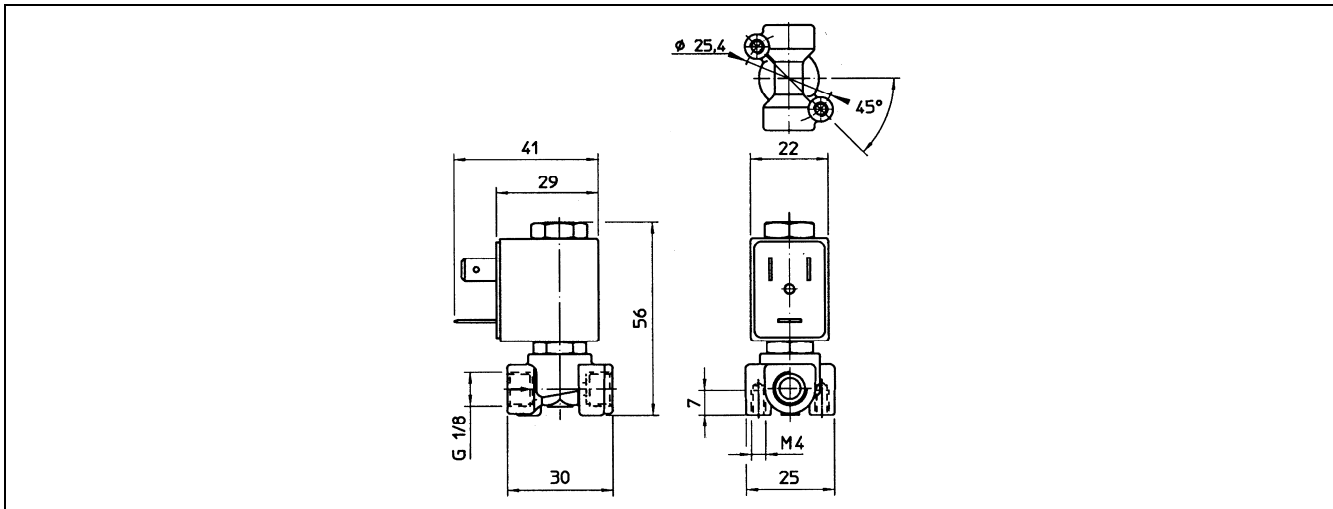
Elektrische Daten

Ventil	Magnet	Magnet-type	Leistung			Temperatur		Schutzart (EN 60529)
			~	=	(°C)	Schutzklasse		
			Anzug	Halten	=			
MV 1311	400-5230-17	LBA	5	15	11	155	F	IP 65
MV 1312	400-2230-17		2,5	7	4			
MV 1321 G	400-5024-42				5			

Kenndaten

Anschluss DIN EN ISO 228-1	Nennweite	Ventil	Kv (l/min)	Betriebsdruckdifferenz (bar)		max. zulässige Viskosität		
				min.	max.	cSt	°E	
G	(mm)	Art.-Nr.	(l/min)					
1/8	2,3	MV 1311	2,3	0	~	=	37	~5
		MV 1312			18			
		MV 1321 G			6	8		

Maße [mm]



Konstruktionsmerkmale

Bauteil

Gehäuse
 Ankerführungsrohr
 fester Anker
 beweglicher Anker
 Phasenverschiebering
 Feder
 Dichtung

 Sitz
 Gerätestecker
 Gerätestecker-Konformität
 Elektro-Konformität
 Schutzart

Werkstoff

Messing 58
 Edelstahl AISI Serie 300
 Edelstahl AISI Serie 400
 Edelstahl AISI Serie 400
 Kupfer
 Edelstahl AISI Serie 300
 Standard: FPM; Code V
 Anfrage: NBR, Code B
 Messing 58
 PG 9 oder PG 11
 ISO 4400
 IEC 335
 IP 65, EN 60529 (DIN 40050) (mit montierter Gerätesteckdose)

Magnete

Teile-Nr.	Elektrische Daten					
	Leistung	Spannung		ED	Zulassung	Ventile
	W	AC	DC	%		
400-2230-17	2,5	230/50		100	CE	
400-2024-17	2,5	24/50				
400-5230-17	5	230/50				
400-5024-01	5	24/50				
400-5024-42	5		24			
400-5012-41	5		12			
400-5110-07	5	110/60				

Auf Anfrage: 60Hz / Schutzklasse H mit „UL“-Konformität

Ersatzteile

Magnet-ventil	Kit	Membrane
MV 1311 MV 1312 MV 1321 G	KT100ROV25-FJ	--

Installation

- Einbaulage beliebig
- Ventilgehäuse sind mit zwei Montagebohrungen versehen
- Gewindeanschlüsse: G (DIN EN ISO 228-1)
- Andere Gewindeanschlüsse auf Anfrage
- Montage- und Wartungsanweisung sind jedem Ventil beigelegt
- Ersatzteile und Ersatzspulen (siehe oben)

Sonderausführungen (auf Anfrage)

- Leitungsdose mit LED