



## Hebegeschirr, zweistrangig, für horizontalen Blechpakettransport Modell TGF

Tragfähigkeit 350 - 6.650 kg

Das Hebegeschirr Modell TGF besteht aus zwei Hebeklemmen in Verbindung mit einem zweistrangigen Kettengehänge. Es eignet sich speziell für den Transport von Blechpaketen.

Die Hebeklemmen sind mittels des Rastersteges im Rahmen des Greifbereiches schnell auf die Paketdicken einstellbar.

Die Hebegeschirre sind in Sonderausführung für Paketdicken bis 400 mm erhältlich.

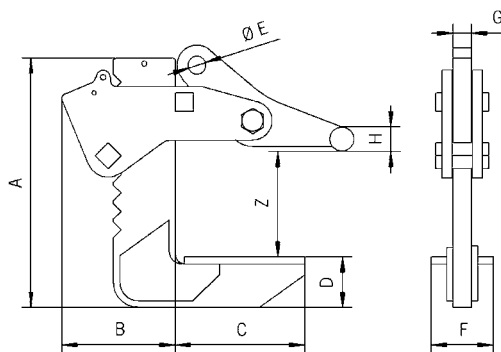
### Lieferumfang für Hebegeschirr

2 Klemmen und zweistrangige Kette für Blechbreite 1.500 mm

## INFO

Der Neigungswinkel  $\beta$  des Anschlagmittels darf  $45^\circ$  nicht überschreiten!

Die Traglastangabe gilt für ein komplettes Hebegeschirr. Auch als Einzelklemme (ohne Schäkkel) erhältlich.



### Technische Daten Modell TGF

Modell	EAN-Nr. 4025092* Hebegeschirr zweistrangig	EAN-Nr. 4025092* Einzelklemme	Tragfähigkeit <sup>1</sup>	Greifbereich Z	Gewicht <sup>2</sup>
			kg	mm	kg
TGF 0,3/150	*553087	*553216	350	0 - 150	21
TGF 0,6/150	*553094	*553223	650	0 - 150	22
TGF 1,3/150	*552745	*552554	1.300	0 - 150	23
TGF 2,3/150	*551731	*551809	2.300	0 - 150	33
TGF 3,3/150	*551342	*550833	3.300	0 - 150	39
TGF 5,0/150	*553100	*553322	5.000	0 - 150	59
TGF 6,6/150	*553117	*551885	6.650	0 - 150	65
TGF 0,3/250	*552882	*553339	350	0 - 250	21
TGF 0,6/250	*553124	*552387	650	0 - 250	22
TGF 1,3/250	*552608	*553346	1.300	0 - 250	23
TGF 2,3/250	*552363	*552622	2.300	0 - 250	33
TGF 3,3/250	*553131	*551540	3.300	0 - 250	39
TGF 5,0/250	*552189	*553353	5.000	0 - 250	59
TGF 6,6/250	*553148	*551656	6.650	0 - 250	87

<sup>1</sup> Komplettes Geschirr bei Neigungswinkel  $45^\circ$

<sup>2</sup> Komplettes Geschirr

### Abmessungen Modell TGF

Modell	TGF 0,3/150	TGF 0,6/150	TGF 1,3/150	TGF 2,3/150	TGF 3,3/150	TGF 5,0/150	TGF 6,6/150	TGF 0,3/250	TGF 0,6/250	TGF 1,3/250	TGF 2,3/250	TGF 3,3/250	TGF 5,0/250	TGF 6,6/250
A, mm	298	298	298	321	321	405	405	448	448	448	417	417	495	495
B, mm	122	122	122	130	130	185	185	122	122	122	130	130	185	185
C, mm	160	160	160	160	160	210	210	140	140	140	160	160	210	210
D, mm	41	41	41	50	50	82	82	41	41	41	60	60	82	82
Ø E, mm	20	20	20	23	23	30	30	20	20	20	23	23	30	30
F, mm	80	80	80	80	80	100	100	80	80	80	80	80	100	100
G, mm	20	20	20	25	25	30	30	20	20	20	25	25	30	30
Ø H, mm	25	25	25	25	25	40	40	25	25	25	25	25	40	40