

LWL-Steckverbinder - VS-PPC-C1-SCRJ-MNNA-PG9-A3C-C



1608045

<https://www.phoenixcontact.com/de/produkte/1608045>

Bitte beachten Sie, dass die in diesem PDF-Dokument angezeigten Daten aus unserem Online-Katalog generiert wurden. Bitte finden Sie die vollständigen Daten in der Benutzer-Dokumentation. Es gelten unsere Allgemeinen Nutzungsbedingungen für Downloads.



LWL-Steckverbinder SC-RJ, IP67, mit Push-Pull Verriegelung, Metallgehäuse, duplex, mit Schnellanschlusstechnik, für PCF-Faser 200/230 µm, für Einzeladerdurchmesser 2,2 mm, für Kabeldurchmesser 6,5 mm ... 9,5 mm

Kaufmännische Daten

| | |
|--|----------------------|
| Artikelnummer | 1608045 |
| Verpackungseinheit | 1 Stück |
| Mindestbestellmenge | 1 Stück |
| Verkaufsschlüssel | D1 - Steckverbinder |
| Produktschlüssel | ABNEBA |
| Katalogseite | Seite 131 (C-2-2013) |
| GTIN | 4046356131711 |
| Gewicht pro Stück (inklusive Verpackung) | 74,8 g |
| Gewicht pro Stück (exklusive Verpackung) | 70,84 g |
| Zolltarifnummer | 85366990 |
| Ursprungsland | DE |

1608045

<https://www.phoenixcontact.com/de/produkte/1608045>

Technische Daten

Hinweise

| | |
|-----------|--|
| Allgemein | Dieses Produkt entspricht der Richtlinie PROFINET Cabling and Interconnection Technology Guideline for PROFINET, Version 2.00, Order No: 2.252, Kapitel 8.4 Connectors for outside environment (optical fibre) und Kapitel 13 Application specific Cabling and Interconnection Technology (AIDA) |
|-----------|--|

Artikeleigenschaften

| | |
|------------------|----------------------------------|
| Bauform | SCRJ |
| Produkttyp | LWL-Steckverbinder (kabelseitig) |
| Polzahl | 2 |
| Steckgesicht | SCRJ gemäß IEC 61754-24 |
| Verriegelungsart | Push-Pull |
| Kabelabgang | gerade |

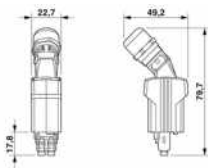
Isolationseigenschaften

| | |
|--------------------|---|
| Verschmutzungsgrad | 2 |
|--------------------|---|

Elektrische Eigenschaften

| | |
|--------------------|--------------------------|
| Dämpfung | ≥ 2 dB (Einfügedämpfung) |
| Übertragungsmedium | LWL |

Maße

| | |
|--------------|--|
| Maßzeichnung |  |
| Breite | 22 mm |
| Höhe | 30 mm |
| Länge | 62,5 mm |

Mechanische Kennwerte

| | |
|---------------------|---------|
| Durchmesser Ferrule | 2,50 mm |
|---------------------|---------|

Materialangaben

| | |
|--------------------------------|-----------------|
| Farbe | silber |
| Material | Metall |
| Brennbarkeitsklasse nach UL 94 | V0 |
| Material Ferrule | Kupferlegierung |
| Material Gehäuseoberfläche | vernickelt |
| Material Kabeldichtung | TPE |
| Material O-Ring | NBR |

LWL-Steckverbinder - VS-PPC-C1-SCRJ-MNNA-PG9-A3C-C



1608045

<https://www.phoenixcontact.com/de/produkte/1608045>

| | |
|------------------|--------|
| Material Gehäuse | Metall |
|------------------|--------|

Kabel / Leitung

| | |
|--------------------------|------------------------------|
| Leitungstyp | Kunststoffbeschichtete Faser |
| Leitungsaußendurchmesser | 6,5 mm ... 9,5 mm |
| Aderdurchmesser | 2,2 mm |
| Einzeladern, Durchmesser | 2,2 mm |
| Ölbeständigkeit | ja |
| Flammwidrigkeit | ja |

LWL-Leitung

| | |
|-------------------|------------|
| Anzahl der Fasern | 2 |
| Faser | 200/230 µm |
| Faserart | PCF |

Mechanische Eigenschaften

Mechanische Daten

| | |
|-------------|-------|
| Steckzyklen | ≥ 500 |
|-------------|-------|

Kennwerte

| | |
|----------|--------------------------|
| Dämpfung | ≥ 2 dB (Einfügedämpfung) |
|----------|--------------------------|

Umwelt- und Lebensdauerbedingungen

Umgebungsbedingungen

| | |
|--|------------------|
| Schutzart | IP65/IP67 |
| Umgebungstemperatur (Betrieb) | -25 °C ... 70 °C |
| Umgebungstemperatur (Lagerung/Transport) | -25 °C ... 70 °C |
| Umgebungstemperatur (Montage) | 0 °C ... 50 °C |
| Ölbeständigkeit | ja |

Normen und Bestimmungen

| | |
|---------------------|---------------------|
| Flammwidrigkeit | ja |
| Ölbeständigkeit | ja |
| Normen/Bestimmungen | IEC PAS 61076-3-117 |

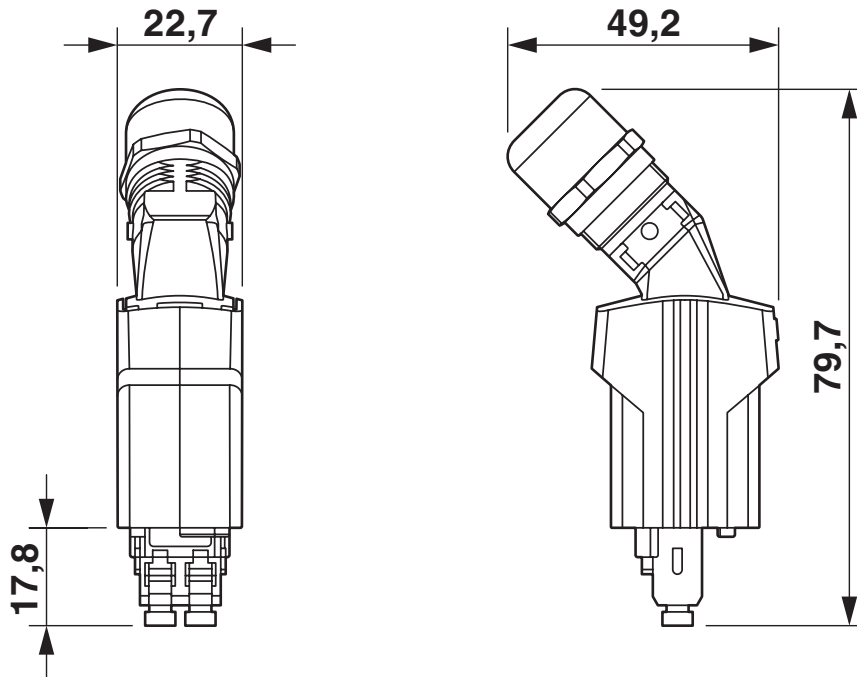
LWL-Steckverbinder - VS-PPC-C1-SCRJ-MNNA-PG9-A3C-C

1608045

<https://www.phoenixcontact.com/de/produkte/1608045>

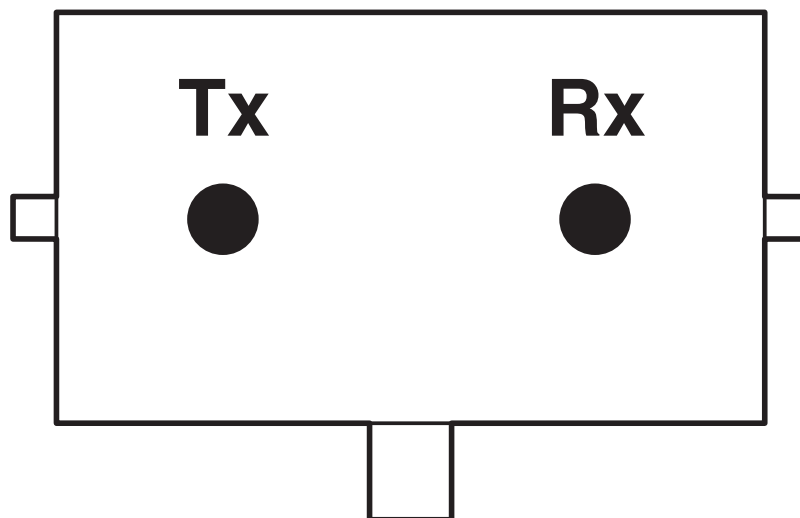
Zeichnungen

Maßzeichnung



Push-Pull SC-RJ-Steckverbinder IP65/67

Schemazeichnung



LWL-Steckverbinder - VS-PPC-C1-SCRJ-MNNA-PG9-A3C-C



1608045

<https://www.phoenixcontact.com/de/produkte/1608045>

Zulassungen



EAC

Zulassungs-ID: B.01687



UL Listed

Zulassungs-ID: E308814-20070105

LWL-Steckverbinder - VS-PPC-C1-SCRJ-MNNA-PG9-A3C-C



1608045

<https://www.phoenixcontact.com/de/produkte/1608045>

Klassifikationen

ECLASS

| | |
|---------------|----------|
| ECLASS-9.0 | 19170122 |
| ECLASS-10.0.1 | 19170122 |
| ECLASS-11.0 | 19170122 |

ETIM

| | |
|----------|----------|
| ETIM 8.0 | EC001122 |
|----------|----------|

UNSPSC

| | |
|-------------|----------|
| UNSPSC 21.0 | 43223300 |
|-------------|----------|

LWL-Steckverbinder - VS-PPC-C1-SCRJ-MNNA-PG9-A3C-C



1608045

<https://www.phoenixcontact.com/de/produkte/1608045>

Environmental Product Compliance

| | |
|------------|---|
| China RoHS | Zeitraum für bestimmungsgemäße Verwendung (EFUP): 50 Jahre |
| | Informationen über gefährliche Substanzen finden Sie in der Herstellereklärung unter "Downloads" |

LWL-Steckverbinder - VS-PPC-C1-SCRJ-MNNA-PG9-A3C-C



1608045

<https://www.phoenixcontact.com/de/produkte/1608045>

Zubehör

Konfektionierungswerkzeug

Konfektionierungswerkzeug - PSM-HCS-KONFTOOL/SC-RJ - 2708876

<https://www.phoenixcontact.com/de/produkte/2708876>



HCS-Konfektionierungskoffer für SC-RJ-Schnellmontagestecker, beinhaltet Abisoliermesser, Abisolierzange, Aramidgarnschere, Faserstripper, Mikroskop, Faserritzwerkzeug für Standard-HCS- sowie HCS-GI-Fasern, zwei SC-RJ-Stecker für Standard-HCS-Faser und Dokumentation

LWL-Kabel

LWL-Kabel - FL FOC PN-B-HCS-200/230 - 2313766

<https://www.phoenixcontact.com/de/produkte/2313766>



PROFINET-PCF-Faserkabel, duplex 200 µm / 230 µm, für die Verlegung in stationären Anlagen und Maschinen, Typ B, PVC-Außenmantel, Meterware ohne Stecker

LWL-Steckverbinder - VS-PPC-C1-SCRJ-MNNA-PG9-A3C-C



1608045

<https://www.phoenixcontact.com/de/produkte/1608045>

LWL-Kabel

LWL-Kabel - FOC-OE-OE-HB01/... - 1406432

<https://www.phoenixcontact.com/de/produkte/1406432>



PCF-Outdoorkabel, 2-adrig, Vollbreakoutkabel zur festen Verlegung, nicht-metallischer Nagetierschutz, einfach absetzbar, UV beständig, hohe mechanische und Temperaturbelastbarkeit, raucharm, halogenfrei und selbstverlöschend, verbesserte Trittfestigkeit, längs- und querwasserfest

Konfektionierungswerkzeug

Konfektionierungswerkzeug - PSM-HCS-CLEAVETOOL/SCRJ - 2313122

<https://www.phoenixcontact.com/de/produkte/2313122>



Faserritz-Werkzeug für PCF Faser, Steckerbild: SC-RJ bzw SC-Duplex zur Konfektionierung von SC Schnellmontage-Steckern, zur Erweiterung des PSM-PCF-KONFTOOL...

Phoenix Contact 2022 © - Alle Rechte vorbehalten
<https://www.phoenixcontact.com>

PHOENIX CONTACT Deutschland GmbH
Flachsmarktstraße 8
D-32825 Blomberg
+49 52 35/3-1 20 00
info@phoenixcontact.de